



## NT 22/1 Ap Te

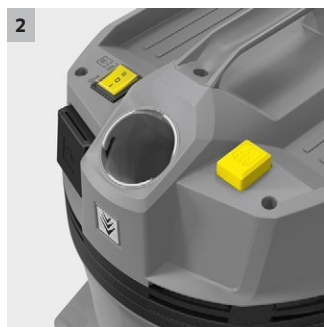
Ideaalne kaupmeestele: NT 22/1 Ap toiteallikaga (auto-stardi lisaga) märg- ja kuivtolmuimejal on suur imemisvõimsus ja poolautomaatne puhastussüsteem. Kompaktne, kerge kaaluga madalama hinnaklassi masin.



1

### 1 Kerge kaal ja kompaktsed mõõdud

- Masinat on lihtne ja mugav transportida ning hoiustada.



2

### 2 Poolautomaatne filtripuhastussüsteem

- Poolautomaatne filtri puhastus garanteerib tulemuslikult hea imemisvõimsuse.



3

### 3 Veekindel PES kassettfilter

- Võimalik lihtsasti ümber vahetada märjapuhastuse režiimi kuivale, ilma et vaja oleks esmalt kuivatada PES kassettfiltrit.



4

### 4 Pistikupesa elektrilistele tööriistadele (automaatse käivitusega)

- Seadme pistikupesa on kui tolmuimeja „kaugjuhtimispult“.
- Tolmuimeja käivitub automaatselt, kui käivitatakse ühendatud elektriline tööriist.



### NT 22/1 Ap Te

- Efektiivne poolautomaatne filtri puhastamine
- Automaatse käivitusega pistikupesa elektrilistele tööriistadele
- Veekindel PES kassetfilter

#### Tehnilised andmed

<b>Tellimuse nr.</b>	1.378-610.0	
<b>EAN-kood</b>	4054278287935	
<b>Toitepinge</b>	<b>Ph / V / Hz</b>	1 / 220 - 240 / 50 - 60
<b>Õhuvoolu hulk</b>	<b>l/s</b>	71
<b>Vaakum</b>	<b>mbar / kPa</b>	255 / 25,5
<b>Konteineri maht</b>	<b>l</b>	22
<b>Konteineri materjal</b>	Plastmass	
<b>Nimivõimsus</b>	<b>W</b>	1300
<b>Standardne nimilaius</b>	DN 35	
<b>Juhtme pikkus</b>	<b>m</b>	6
<b>Helirõhutase</b>	<b>dB(A)</b>	72
<b>Kaal</b>	<b>kg</b>	6,1
<b>Kaal, sh pakend</b>	<b>kg</b>	9,3
<b>Möödud (pikkus x laius x kõrgus)</b>	<b>mm</b>	380 × 370 × 480

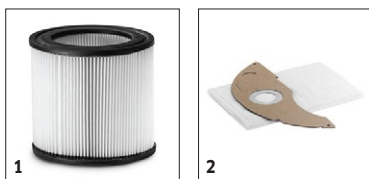
#### Seadmed

<b>Imemisvoolik</b>	<b>m</b>	1,9 / kaarja käepidemega
<b>Imitoru</b>	<b>tükk × m</b>	2 × 0,5 / Metall
<b>Filtrikott</b>	<b>tükk</b>	1 / Fliis
<b>Märg- ja kuivpuhastuse pörandaoatsak</b>	<b>mm</b>	300
<b>Pragude puhastamise otsik</b>		■
<b>Elektritööriistade konektor</b>		■
<b>Automaatne toitelüliti elektritööriistadele</b>		■
<b>Kassetfilter</b>		PES
<b>Filtripuhastus</b>		ApClean (poolautomaatne filtripuhastussüsteem)
<b>Kaitseklass</b>		I
<b>Piduriga rullik</b>		■

■ Tarnitakse koos seadmega

# NT 22/1 AP TE 1.378-610.0

**KÄRCHER**



		Tellimuse nr.	Kogus				Hind	Kirjeldus	
<b>Padrunfilter PES</b>									
Kassetfilter, pakendatud, PES	1	2.889-219.0	1 tükk					Niiskuskindel PES-kiust kassetfilter märja ja kuiva mustuse imemiseks. Sertifitseeritud tolmuklassile L.	■
<b>Fliisist filterkotid</b>									
Fliisfilterkotid	2	2.889-217.0	5 tükk					Fliisist filtrikotid, rebenemiskindlad, seeriade NT 22/1 Ap ja NT 22/1 Ap Te mudelitele. Sertifitseeritud tolmuklassile L.	□

■ Tarnitakse koos seadmega □ Saadaval olevad lisatarvikud.

# NT 22/1 AP TE

## 1.378-610.0

**KÄRCHER**

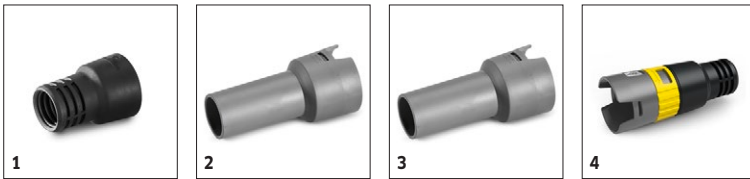


		Tellimuse nr.	Kogus	ID	Pikkus	Laius	Hind	Kirjeldus	
<b>Torupölv plastmassist</b>									
Üleminek, standardne	1	2.889-199.0	1 tükk	DN 35				Plastmassist halli värvi üleminek, millel on C-35 klambersüsteem.	■
Üleminek	2	2.889-148.0	1 tükk	DN 35				Ergonoomiline üleminek uue klambersüsteemiga masinatele. Õhuvoolu juhtimisliugur, antistaatiline disain.	□
Üleminek Adv, elektrijuhtivusega	3	2.889-168.0	1 tükk	DN 35				Ergonoomiline üleminek uue klambersüsteemiga masinatele. Elektrijuhtivusega disain. Sobib eriti hästi kõrge kontsentratsiooniga peene tolmu jaoks.	□
Üleminek Adv	4	2.889-170.0	1 tükk	DN 35				Ergonoomiline üleminek uue klambersüsteemiga masinatele.	□
<b>Universaalsed otsikud (wet/dry)</b>									
Märg- ja kuivpuhastuse põrandaotsak Standard	5	2.889-263.0	1 tükk	35		300 mm		Põrandaotsak Wet/Dry, NW 35, 300 mm töölaius, hall. Kaasas harja- ja kummiribad. Lihtsasti vahetatavate sisenditega.	■
Märg- ja kuivpuhastuse põrandaotsak Adv	6	2.889-152.0	1 tükk	35		360 mm		360 mm töölaieuga märg- ja kuivpuhastuse põrandaotsak, millel on lihtsasti vahetatavad sisendid. Kaasas harja- ja kummiribad.	□
<b>Praootsik</b>									
Pragude puhastamise otsak NT Tact DN 35	7	2.889-159.0	1 tükk	35	225 mm			Pragude puhastamise otsak ID 35, uutele seeria Tact mudelitele.	■
<b>Imemistorud metallist</b>									
Imitoru, kroomplaatidega	8	6.902-074.0	1 tükk	35	505 mm			Imitoru, metallist, kroomplaatidega, NW 35. Pikkus: 0,5 meetrit.	■
<b>Otsikud auto puhastamiseks</b>									
Autootsak	9	6.906-108.0	1 tükk	DN 35		90 mm		Lapik, nurga all olev plastmassist autopuhastusotsak, kõiki-dele kaarja käepidemega Kärcheri märg- ja kuivtolmuimejatele. Töölaius umbes 90 mm.	□
<b>Imemisotsik kummist, nurk 45°</b>									
Kummist imemisotsik, nurk 45°	10	6.902-104.0	1 tükk	35 mm	220 mm			45° nurgaga kummist imemisotsik (DN 35), õlikindel, sobib tolmuimejatele. Ainult NT-seeria tolmuimejatele.	□
<b>Imemistorud plastikust</b>									
Imitoru komplekt	11	2.889-218.0	2 tükk	35	505 mm			Plastmassist imitoru komplekt, NW 35, hall, 2-osaline, kumbki osa 0,5 m.	□

■ Tarnitakse koos seadmega □ Saadaval olevad lisatarvikud.

# NT 22/1 AP TE 1.378-610.0

**KÄRCHER**



		Tellimuse nr.	Kogus	ID			Hind	Kirjeldus
<b>Elektritööriistade adapter, kruvitav</b>								
Kummist kinnitusmuhv	1	5.303-877.0	1 tükk	35 mm				Kummist kinnitusmuhv imivooliku külge kinnitamiseks. <input checked="" type="checkbox"/>
<b>Ühendusmuhv C-DN, EL</b>								
Adapter DN 35 koonusel DN 35	2	5.407-005.0						Kompaktne klikk-süsteemiga adapter DN 35 imitorude ja väikeste düüside ühendamiseks DN 35 koonuse külge. Ideaalne autosalongide puhastamiseks isegi ilma teisi düüse kasutamata. <input type="checkbox"/>
Adapter DN 40 koonusele DN 35	3	5.407-006.0		DN 40				Väikeste düüside ja imitorude kinnitamiseks koonuse DN 40 külge: adapteri süsteem DN 40. Ideaalne autosalongide puhastamiseks ilma teisi düüse kasutamata. <input type="checkbox"/>
<b>Elektritööriistade adapter, clip on</b>								
Ühendusmuhv DN 35, klikk-kinnitusega	4	2.889-151.0	1 tükk	35 mm				Tarvikute adapter, millel on kummikinnitus ja õhuvoolu liugur uuele klambersüsteemile. Sobib kõikidele elektritööriistadele. <input type="checkbox"/>

Tarnitakse koos seadmega  Saadaval olevad lisatarvikud.

# NT 22/1 AP TE 1.378-610.0



		Tellimuse nr.	Kogus	ID	Pikkus		Hind	Kirjeldus
<b>Imemisvoolikud (Clip-süsteemile)</b>								
Imivoolik	1	2.889-134.0	1 tükk	DN 35	2,5 m			<input type="checkbox"/>
Elektrijuhtivusega imivoolik	2	2.889-136.0	1 tükk	DN 35	2,5 m			<input type="checkbox"/>
<b>Pikendusvoolikud (Clip-süsteemile)</b>								
Pikendusvoolik	3	2.889-145.0	1 tükk	DN 35	2,5 m			<input type="checkbox"/>

■ Tarnitakse koos seadmega     Saadaval olevad lisatarvikud.

# NT 22/1 AP TE

## 1.378-610.0

**KÄRCHER**



		Tellimuse nr.	Kogus	Laius			Hind	Kirjeldus
<b>Muud lisatarvikud T-le ja NT-le</b>								
Puurimistolmu otsak	1	2.679-000.0	1 tükk					Puurimistolmu otsak puurimisaukude tolmuvabaks puhastamiseks tolmuimejaga. Sobib kõikidele Kärcheri märg- ja kuivtolmuimejatele. <input type="checkbox"/>
Adapter DN 35 vanade tarvikute ühendamiseks uue seeria masinate külge	2	2.889-312.0						Adapter märg- ja kuivtolmuimejate uue lisatarvikute süsteemi voolikute kinnitamiseks vana süsteemi ühenduste ja pikendusvoolikute külge. Nominallaabimõõt DN 35. <input type="checkbox"/>

■ Tarnitakse koos seadmega  Saadaval olevad lisatarvikud.