

### Kasutusjuhend (originaalkasutusjuhendi tõlge)

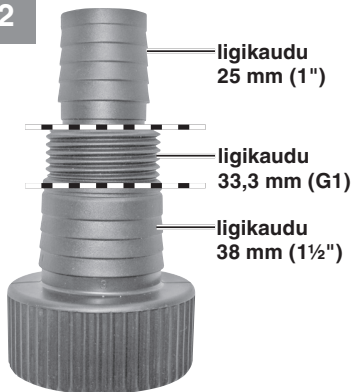
Sukelpump



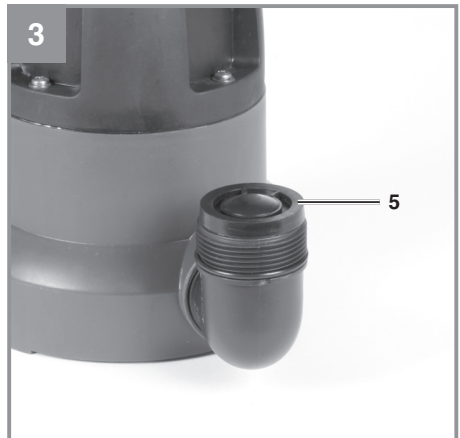
1

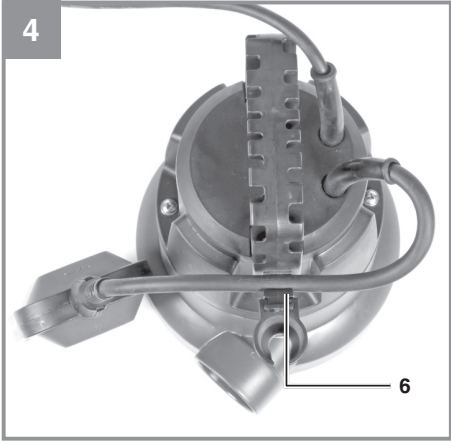


2



3





## Sisukord

1. Ohutusnõuded .....	5
2. Seadme kirjeldus ja tarnekomplekt.....	5
3. Otstarbekohane kasutus.....	5
4. Tehnilised andmed.....	6
5. Enne seadme käivitamist.....	6
6. Käitus.....	7
7. Elektri kaabli asendamine.....	7
8. Puhastamine, hooldus ja varuosade tellimine .....	7
9. Kasutusest kõrvaldamine ja ringlussevõtt .....	8
10. Hoidmine .....	8
11. Veaotsing.....	8
Hooldusteave.....	10
Garantiisertifikaat.....	11
Vastavusdeklaratsioon.....	12



**Oht!** Kehavigastuste riski vähendamiseks lugege kasutusjuhised hoolikalt läbi

Seade ei ole mõeldud kasutamiseks vähenenud tajumisvõimega, füüsilise või vaimse puudega inimestele (sh alla 8-aastased lapsed) ega nendele, kellel puuduvad vastavad kogemused ja teadmised, v.a juhul, kui nende inimeste ohutuse eest vastutavad isikud on õpetanud neid seadet ohutult kasutama või selgitanud neile seadme kasutamisega kaasnevat ohtusid. Ärge laske lastel seadmega mängida. Lastel ei tohi lubada kasutada ega hooldada seadet täiskasvanu järelevalveta.

**⚠ Oht!**

Seadme kasutamisel tuleb järgida ohutusnõudeid, et hoida ära vigastused ja seadme kahjustused. Lugege enne seadme kasutamist hoolikalt läbi täielikud kasutusjuhised ja ohutuseeskirjad. Hoidke juhendit turvalises kohas nii, et vajalik teave oleks alati käeulatuses. Kui te annate seadme kellelegi teisele, andke kaasa ka need kasutusjuhised ja ohutuseeskirjad. Tootja ei vastuta nende juhiste ja ohutuseeskirjade eiramisest tingitud kahjustuste ega vigastuste eest.

**1. Ohutusnõuded****⚠ Oht!****Lugege läbi kõik ohutuseeskirjad ja juhised.**

Ohutuseeskirjade ja juhiste eiramine võib põhjustada elektrilööki, tulekahjut ja/või raskeid kehavigastusi.

**Hoidke kõik ohutuseeskirjad ja juhised edaspidiseks kasutamiseks kindlas kohas alles.****⚠ Oht!**

**Pump peab olema pingestatud rikkevoolu kaitselüliti (RCD) kaudu, mille nimirikkevool ei ületa 30 mA (standardi VDE 0100 osade 702 ja 738 järgi).**

**Seade pole mõeldud kasutamiseks ujumisbasseinides ega muudes veekogudes, kus võivad seadme kasutamise ajal viibida inimesed või loomad. Seadet ei tohi kasutada, kui ohualas on inimesi või loomi. Pöörduge elektriku poole!**

- Enne seadme kasutuselevõttu laske asjatundjal üle vaadata, kas maandus, mitmeastmeline kaitsemaandus või rikkevoolu kaitselüliti vastab energiaettevõtte ohutuseeskirjadele ja töötab veatult.
- Elektrilised pistikühendused ei tohi märjaks saada.
- Üleujutusohu korral paigutage pistikühendused kohta, mis on üleujutuse eest kaitstud.
- Mitte mingil juhul ei tohi pumbata agressiivseid vedelikke ega abrasiivaineid.
- Kaitske seadet külmumise eest.
- Kaitske seadet kuival töötamise eest.
- Hoidke seade lastele kättesaamatus kohas.

**2. Seadme kirjeldus ja tarnekomplekt****2.1. Seadme kirjeldus (joonis 1/3)**

- 1 Käepide
- 2 Ujuklüliti
- 3 Imikurn
- 4 Universaalne voolikuühendus
- 5 Tagasivooluklapp

**2.2. Tarnekomplekt**

Veenduge loendi alusel, et tarnekomplektis on kõik vajalikud osad. Kui mõni osa on puudu, pöörduge hiljemalt 5 tööpäeva jooksul pärast kauba ostmist meie teeninduskeskusesse või kauplusesse, kust te seadme ostsite, ja esitage kehtiv ostukviitung. Vaadake ka kasutusjuhendi lõpus esitatud hooldusteabes olevat garantiitabelit.

- Avage pakend ja võtke seade ettevaatlikult välja.
- Eemaldage pakkematerjal ning pakke- ja/või transporditoed (kui on olemas).
- Veenduge, et tarnekomplekt sisaldab kõiki loetletud osi.
- Veenduge, et seadmel ja tarvikutel ei ole transpordikahjustusi.
- Võimaluse korral hoidke pakend kuni garantiiaja lõpuni alles.

**⚠ Oht!**

**Seade ja pakkematerjal ei ole laste mänguasjad! Ärge lubage lastel kilekottide, fooliumi ega pisidetallidega mängida. Osade allaneelamise või lämbumise oht!**

- Sukelpump
- Universaalne voolikuühendus
- Tagasivooluklapp
- Kasutusjuhend

**3. Otstarbekohane kasutus**

Ostetud seade on mõeldud kuni 35 °C temperatuuriga vee pumpamiseks. Seadet ei tohi kasutada muude vedelike, eelkõige mootorikütuste, puhastusvahendite ega muude keemiatoodete pumpamiseks.

Seadet võib kasutada kõikjal, kus tuleb vett ümber pumbata, nt majapidamises ja aias,

samuti paljudes muudes kohtades. Seadet ei tohi kasutada ujumisbasseini käigushoidmiseks.

Kui soovite seadet kasutada looduslikes, mudase põhjaga veekogudes, asetage seade veidi kõrgemale alusele, nt telliskivide peale.

Seade ei ole mõeldud pidevaks kasutamiseks, nt tiigi tsirkulatsioonipumbana. Viimasel juhul lüheneb seadme oodatav kasutusaeg oluliselt, sest seade ei ole mõeldud püsiva koormusega töötamiseks.

Seadet tohib kasutada üksnes ettenähtud otstarbel. Seadme kasutamine muul otstarbel ei ole lubatud. Valest kasutamisest tulenevate kahjude või vigastuste eest vastutab kasutaja/käitaja, mitte tootja.

Pange tähele, et meie seadmed ei ole ette nähtud äriliseks, kutsealaseks ega tööstuslikuks kasutamiseks. Kui seadet kasutatakse tööstuslikul või ärilisel otstarbel või ka nendega võrdväärsel eesmärkidel, kaotab garantii kehtivuse.

Lekkiv määrdeõli/määrdevahend võib vett saastata.

## 4. Tehnilised andmed

Toitevõrk .....	230 V, 50 Hz vahelduvvool
Võimsus.....	350 W
Suurim tootlikkus .....	8000 l/h
Suurim tõstekõrgus.....	7,5 m
Suurim sukeldussügavus.....	7 m
Kõrgeim veetemperatuur .....	35 °C
Voolikuühendus .....	ligik. 47,8 mm (1½") IG
Võõrkehade suurim suurus.....	selge vesi
Lülituspunkti kõrgus: SISSE .....	kuni ligik. 50 cm
Lülituspunkti kõrgus: VÄLJA.....	kuni ligik. 5 cm
Kaitseaste.....	IPX8

## 5. Enne seadme käivitamist

Enne seadme ühendamist vooluvõrku veenduge, et seadme andmesildil olevad andmed vastavad vooluvõrgu andmetele.

## 5.1. Paigaldamine

Seadme võib paigaldada:

- statsionaarselt jäiga torustiku abil
- statsionaarselt painduva vooliku abil

### Märkus!

Enne pumba töölepanekut selgitage välja võimalikud paigaldamise eritingimused.

Kui nt voolukatkestus, määrumine või defektne tihend võib põhjustada materiaalselt kahju, tuleb paigaldada lisakaitseseadised. Sellised kaitseseadised on näiteks järgmised: paralleelselt töötavad pumbad eraldi kaitsmetega vooleringis, niiskusanurid pumpade väljalülitamiseks ja teised sarnased kaitseseadised. Kahtluste korral pidage kindlasti nõu spetsialistiga.

Vee pumpamise suurimat vooluhulka on võimalik saavutada ainult torustiku võimalikult suure läbimõõdu korral. Väiksema läbimõõduga voolikute või torude ühendamisel vooluhulk väheneb. Universaalse voolikuühenduse (joonis 1/4) kasutamise korral tuleb seda kasutatava ühenduskohani kärpida, nagu on näidatud joonisel 2, et vooluhulka mitte asjatult vähendada. Painduvad voolikud tuleb kinnitada universaalse voolikuühenduse külge voolikuklambri abil (ei ole tarnekomplektis).

Suurimat vooluhulka vähendab voolikuühendusele paigaldatud tagasisvooluklapp (5). Painduvad voolikud tuleb kinnitada voolikuadapteri külge voolikuklambri abil (ei ole tarnekomplektis).

Seade ei tohi kunagi vabalt survevooliku ega elektrijuhtme küljes rippuda. Seade tuleb riputada selleks ette nähtud kandesanga külge või asetada šahti põrandale. Seadme laitmatu toimimise tagamiseks peab šahti põrand olema alati puhas mudast ja muust reostusest. Kui veetase on liiga madal, võib šahtis olev muda kiiresti kuivada ja takistada seadme käivitumist. Seepärast tuleb seadet korrapäraselt kontrollida (katsetada käivitumist).

Pumba šaht peab olema piisavalt suur.

## 5.2. „Peavõrgu toitepinge Ohtlik

Teie ostetud seade on varustatud maandusega pistikuga. Seade on mõeldud ühendamiseks maandusega pistikupessa 230 V, 50 Hz.

Veenduge, et pistikupessa on piisavalt kaitstud (vähemalt 6 A) ja heas korras. Ühendage pistik pistikupessa ja seade on töövalmis.

**⚠ Oht!**

Ohtude vältimiseks peab seda tööd tegema elektrik või klienditeenindus.

**6. Käitus**

Pärast selle paigaldus- ja kasutusjuhendi läbilugemist võite seadme kasutusele võtta. Pöörake tähelepanu allolevatele punktidele:

- Veenduge, et seade on kindlalt paigale seatud.
- Kontrollige, kas survevoolik on nõuetekohaselt paigaldatud.
- Veenduge, et elektrihüendus on 230 V, 50 Hz.
- Veenduge, et elektriline pistikupesa on töökorras.
- Veenduge, et niiskus või vesi ei satu kunagi võrguühendusele.
- Vältige seadme kuivalt töötamist.
- Seadme väljalülitamiseks tõmmake pistik pistikupesast välja.

**Sisse-/väljalülituspunkti reguleerimine**

Ujklüliti SISSE-/VÄLJALÜLITUSPUNKTI reguleerimiseks liigutage ujklülitiit sälkudega hoidikus (joonis 4/6).

- Ujklüliti tuleb paigaldada nii, et lülituspunkti kõrgus SISSE ja lülituspunkti kõrgus VÄLJA oleks käeulatuses ning hõlpsalt reguleeritav. Selle kontrollimiseks asetage seade veega täidetud paaki ning tõstke ja langetage ujklülitiit ettevaatlikult käega. Siis näete, kas seade lülitub sisse ja välja.
- veenduge, et vahemaa ujklüliti ülemise otsa ja kaablihooidiku vahel ei ole väiksem kui 10 cm. Kui vahemaa on liiga väike, et pruugi seade õigesti töötada.
- Ujklüliti reguleerimisel veenduge, et see ei puutu enne seadme väljalülitamist vastu põhja. Tähtis! Kuivalt töötamise oht!

**Käsirežiim / madal vesi**

Käsirežiimis või madalas vees kasutamiseks paigaldage ujklüliti nii, nagu on näidatud joonisel 1. Seade jääb seejärel püsivalt tööle. Madala vee režiimis saab vett imada kuni 1 mm sügavuseni. Kuivalt töötamise vältimiseks tohib seda režiimi kasutada ainult järelevalve all. Kui survevoolikust enam vett ei tule, peab seadme välja lülitama (tõmmake pistik pistikupesast välja).

**NB!**

Et seade saaks madala vee režiimil imada, peab vee sügavus olema vähemalt 8 mm.

**7. Elektri kaabli asendamine****⚠ Oht!**

Kui seadme elektri kaabel on kahjustatud, peab selle ohtude vältimiseks välja vahetama tootja või teda esindav klienditeenindus või sarnase kvalifikatsiooniga isik.

**8. Puhastamine, hooldus ja varuosade tellimine****⚠ Oht!**

- Enne hooldustööde tegemist tõmmake pistik pistikupesast välja.
- Kui seadet transportitakse erinevatesse kohtadesse, peab seda pärast iga kasutamiskorda puhastama puhta veega.
- Statsionaarse kasutamise puhul on soovitatav ujklüliti toimimist iga kolme kuu järel kontrollida.
- Kui kerosse on kogunenud kiulisi osakesi, eemaldage need veejoa abil.
- Eemaldage iga kolme kuu järel šahti pörandalt muda ja puhastage ka šahti seinad.
- Puhastage ujklüliti setetest puhta vee abil.

**8.1. Sõuratta puhastamine**

Kui kerosse koguneb liiga palju setteid, võtke seadme alumine osa järgmisel viisil lahti.

1. Eemaldage imikurn kere küljest.
2. Puhastage sõurattast puhta veega.
  - ⚠ Tähtis! Ärge asetage ega toetage seadet sõurattale!
3. Pange kokku vastupidises järjekorras.

**8.2. Hooldamine**

Seadme sisemuses pole muid hooldust vajavaid osi.

### 8.3. Varuosade tellimine

Varuosade tellimisel on vaja esitada järgmised andmed:

- seadme mudel,
- seadme tootekood,
- seadme seerianumber,
- vajaliku varuosa varuosakood.

Kehtivad hinnad ja teabe leiata veebisaidilt [www.isc-gmbh.info](http://www.isc-gmbh.info)

### 10. Hoidmine

Hoidke seadet ja selle lisatarvikuid pimedas, kuivas ja külmakindlas kohas. Parim hoiutemperatuur on vahemikus 5 kuni 30 °C. Hoidke elektritööriista originaalpakendis.

## 9. Kasutusest kõrvaldamine ja ringlussevõtt

Transpordikahjustuste vältimiseks on seade tarnitud pakendis. Pakendi materjale saab taaskasutada või ringlusse võtta. Seade ja selle tarvikud koosnevad mitmesugustest materjalidest, nagu metall ja plast. Ärge visake katkisi seadmeid olmeprügi hulka. Katkised seadmed tuleb viia käitlemiseks vastavasse kogumiskohta. Kui te ei tea ühtki kogumiskohta, siis küsige teavet kohalikust omavalitsusest.

## 11. Veatsing

Tõrked	Põhjus	Abinõu
Seade ei hakka tööle.	- Toitekaabel pole ühendatud. - Ujuklüliti ei tööta.	- Katsetage elektritoidet. - Tõstke ujuklüliti kõrgemasse asendisse.
Seade ei hakka pumpama.	- Sisendsõel on ummistunud. - Survevoolik on väändunud.	- Puhastage sisendsõel veejoga. - Kõrvaldage väändekoht.
Seade ei lülitu välja.	- Ujuklüliti ei saa alla vajuda.	- Asetage seade õigesti šahti põrandale.
Ebapiisav vooluhulk.	- Sisendsõel on ummistunud. - Jõudlus on vähenenud, sest vesi on tugevalt reostunud ja sisaldab abrasiivse toimega lisandeid.	- Puhastage sisendsõel. - Puhastage seade ja asendage kuluosad.
Seade lülitub lühikese tööaja järel välja.	- Mootori kaitselüliti lülitab seadme välja, sest vesi on liiga tugevalt reostunud. - Vee temperatuur on liiga kõrge, mootori kaitselüliti lülitab seadme välja.	- Tõmmake pistik pistikupesast välja ning puhastage seade ja šaht. - Veenduge, et vee lubatud kõrgeimat temperatuuri (35 °C) ei ole ületatud.





Ainult Euroopa Liidu riikidele

Ärge visake katkisi elektritööriistu olmeprügi hulka.

Euroopa Liidu direktiivile 2012/19/EL elektri- ja elektroonikaseadmete jäätmete kohta ja siseriiklikele kohaldustele vastamiseks tuleb kasutatud elektrilised tööriistad koguda kokku eraldi ja kõrvaldada need keskkonnale ohutul viisil, viies need näiteks vastavasse kogumiskohta.

Ringlussevõtu alternatiiv tagasisaatmisnõudele.

Elektriseadme omanik on kohustatud omandisuhte lõppemisel alternatiivina tagasisaatmisele kaasa aitama korralikule ringlussevõtule. Seega võib vana seadme loovutada ka ringlussevõtu kogumiskohta, mis korraldab selle kõrvaldamise riikliku ringlussevõtu- ja jäätmekäitluseeskirjade järgi. See ei puuduta vanade seadmete elektrikomponentideta tarvikuid ega abivahendeid.

Tootedokumentatsiooni ja kaasasolevate dokumentide (või selle osade) kordustrukkk või muul viisil paljundamine on lubatud ainult iSC GmbH loal.

Tehnilised andmed võivad muutuda

## Hooldusteave

Meil on pädevad teeninduspartnerid kõikides garantiisertifikaadis nimetatud riikides, mille kontaktandmed leiate ka garantiisertifikaadist. Need partnerid aitavad teid kõigis teenindusküsimustes, nagu parandustööd, varu- ja kuluosade või kulumaterjalide ostutellimused.

Pidage meeles, et selle seadme järgmised osad kuluvad hariliku kasutamise käigus loomulikult ning seetõttu on need osad vajalikud kulumaterjalina.

Liik	Näide
Kuluosad*	Tiivik
Kulumaterjal*	
Puuduvad osad	

\* Ei kuulu üldiselt tarne koosseisu.

Puuduste või tõrgete ilmnemisel teavitage nendest veebisaidil [www.isc-gmbh.info](http://www.isc-gmbh.info). Esitage kindlasti oma mure täpne kirjeldus ja vastake igal juhul järgmistele küsimustele:

- Kas seade on üldse töötanud või oli see algusest peale katki?
- Kas te märkasite enne purunemist mingeid ilminguid või puudusi?
- Milles seisneb teie arvates seadme rike (selle põhitus)? Kirjeldage tõrget.

## Garantiisertifikaat

Hea klient!

Kõik meie tooted on laitmatu seisukorra tagamiseks allutatud rangetele kvaliteeditingimustele. Kui sellele vaatamata ilmneb teie seadmel tõrge, võtke ühendust meie teenindusosakonnaga sellel garantiikaardil näidatud aadressil. Võite pöörduda meie poole ka telefoni teel, kasutades näidatud teenindusnumbrit. Palun arvestage garantiinõude esitamisel alljärgnevate tingimustega:

1. Need garantiitingimused kehtivad ainult tarbijatele, st füüsilistele isikutele, kes ei kavatseda seda toodet kasutada oma äritegevuseks ega füüsilisest isikust ettevõtjana. Need garantiitingimused reguleerivad täiendavaid garantiiteenuseid, mida allpool nimetatud tootja lubab oma uute toodete ostjatele lisaks nende seaduslikele garantiioigustele. Teie seaduslikke garantiinõuete õigusi selle garantiiga ei piirata. Meie garantii on teile tasuta.
2. Garantiiteenused hõlmavad ainult selle toote materjalidest või tootmisvigadest tingitud puudusi, mille olete ostnud allpool nimetatud tootjalt ja piirduvad tootja eelistuse alusel ainult toote nimetatud puuduste kõrvaldamise või toote asendamisega.

Pange tähele, et meie tooted ei ole ette nähtud äriliseks, kutsealaseks ega tööstuslikuks kasutamiseks. Garantiinõuet ei rahuldata, kui seade on olnud ärilises, kutsealases või tööstuslikus kasutuses või on pandud garantiiajal sarnaste koormuste alla.

3. Garantii ei hõlma järgmisi asjaolusid:
  - Seadme kahjustus, mis on tingitud paigaldusjuhiste mittejärgimisest või ebaõigest paigaldamisest, kasutusjuhiste mittejärgimisest (näiteks ühendamine ebaõiget tüüpi pinge või vooluga elektrivõrguga), hooldus- ja ohutusjuhiste mittejärgimisest, seadme jätmisest ebatavalistesse keskkonnatingimustesse või puudulikust korrashoiust ja hooldusest.
  - Seadme kahjustus, mille on põhjustanud väärkasutus või ebaõige kasutamine (näiteks seadme ülekoormamine või heakskiitmata lõikeriistade või tarvikute kasutamine), võõrkehade sisenemine seadmesse (näiteks liiv, kivid või tolm, transpordikahjustused), jõu kasutamine või välised jõud (näiteks kukkumine).
  - Seadme või selle osade kahjustused, mis on põhjustatud tavalisest või loomulikust kulumisest või seadme tavalisest kasutamisest.
4. Garantii kehtib 24 kuud alates seadme ostukuupäevast. Garantiinõuded tuleb esitada enne garantiiaja lõppu kahe nädala jooksul alates puuduse märkamisest. Pärast garantiiaja lõppu esitatud garantiinõudeid vastu ei võeta. Esialgne garantiiaeg jääb seadmele kehtima ka pärast parandamist või osade asendamist. Sellistel juhtudel ei too teostatud tööd või paigaldatud osad kaasa garantiiaja pikendamist ja teostatud töödele või paigaldatud osadele ei rakendata mingit uut garantiid. See kehtib ka kohapealse teeninduse kasutamise korral.
5. Garantiialuse nõude esitamiseks registreerige vigane seade veebisaidil [www.isc-gmbh.info](http://www.isc-gmbh.info). Palun säilitage uue seadme ostukviitung või muud ostutõend. Ostutõendita või andmeplaadita tagastatud seadmed ei ole garantiiga kaetud, sest kohane tuvastamine ei ole võimalik. Kui puudus on meie garantiiga kaetud, siis kas parandatakse see toode viivitamatult ja tagastatakse teile või me saadame teile uue asendustoote.

Muidugi on meil heameel pakkuda tasuta parandusteenust mis tahes puuduste puhul, mis ei kuulu käesoleva garantii kohaldamisalasse, samuti osadele, mida enam ei kaeta. Selle teenuse kasutamiseks saatke seade meie teenindusaadressile.

Samuti vaadake selle garantii kitsendusi kuluosade, kulumaterjalide ja puuduvate osade kohta, nagu on käesolevas juhendis toodud teenindusteabes kirjeldatud.

## Vastavusdeklaratsioon



ISC GmbH • Eschenstraße 6 • D-94405 Landau/Isar

tõendab toote vastavust EL-i direktiivile ja standarditele

## Sukelpump GC-SP 3580 LL (Einhell)

- |   |   |
|---|---|
| <input type="checkbox"/> 2014/29/EL             | <input type="checkbox"/> 2006/42/EÜ                               |
| <input type="checkbox"/> 2005/32/EÜ_2009/125/EÜ | <input type="checkbox"/> Lisa IV                                  |
| <input checked="" type="checkbox"/> 2014/35/EL  | Teavitatud asutus:  |
| <input type="checkbox"/> 2006/28/EÜ             | Teavitatud asutus nr:   |
| <input checked="" type="checkbox"/> 2014/30/EL  | Reg- nr:  |
| <input type="checkbox"/> 2014/32/EL             | <input type="checkbox"/> 2000/14/EÜ_2005/88/EÜ                    |
| <input type="checkbox"/> 2014/53/EÜ             | <input type="checkbox"/> Lisa V                                   |
| <input type="checkbox"/> 2014/68/EL             | <input type="checkbox"/> Lisa VI                                  |
| <input type="checkbox"/> 90/396/EÜ_2009/142/EÜ  | Müra: mõõdetud $L_{WA}$ = dB (A); garanteeritud $L_{WA}$ = dB (A) |
| <input type="checkbox"/> 89/686/EÜ_96/58/EÜ     | P = KW; L/Ø = cm  |
| <input checked="" type="checkbox"/> 2011/65/EL  | Teavitatud asutus:  |
|   | <input type="checkbox"/> 2004/46/EÜ                               |
|   | Emissioon nr:   |

Standardite viited: EN 60335-1; EN 60335-2-41; EN 62233;  
EN 55014-1; EN 55014-2; EN 61000-3-2; EN 61000-3-3

Landau/Isar, 13.07.2016

Weichselgartner/peadirektor

Wang/tootmisjuht

Esmakordne CE: 16

Art nr: 41.704.45 Id-nr: 11016

Kuulub muutmisele eelneva etteteatamiseta

Arhiiv-fail / kirje: NAPR013744

Dokumentide registreerija: Roland Dallinger

Wiesenweg 22, D-94405 Landau/Isar

# 1 Klienditeeninduse otsetelefon: 018 0512 0509 • www.isc-gmbh.info • E-R 8.00–18.00

(Kohaliku kõne hind: 14 senti minutis, mobiilikõne maksmakselt: 42 senti minutis; väljaspool Saksamaad vastavad kõnehinnad tavakõne hinnaklassile kohaliku kõne jaoks)

Nimi:

2

Defektse toote tagastuskood iSC:

Tänav / maja nr

Telefon:

Sihtnumber

Linn

Mobiiltelefon:

Ilmenud viga (täpne kirjeldus):

Art nr:

Identifitseerimisnumber:

Lugupeetud klient!

Palun kirjeldage meile oma nõude põhjendamiseks seadme juures kindlaks tehtud vigast funktsiooni võimalikult täpselt. See võimaldab meil teie pretensiooni kiiremini menetleda ja teid kiiremini aidata. Seevastu ebamäärane kirjeldus mõistete, nagu „seade ei tööta“ või „seade on defektne“, pikendab menetlemist märkimisväärselt.

4

Garantii: JAH  EI

Ostukiitungi nr / kaupäev:

1 Heistage klienditeeninduse otsetelefonil või kirjutage iSC veebiaadressil – teile antakse defektse toote tagastuskood I 2 Sisestage oma aadress I 3 Vea kirjelduse ja artikli numbril ning identifitseerimisnumbril sisestamine I 4 Garantiijuhtumi JAH/EI ristiga märgistamine, ostukiitungi numbril ja kaupäeva sisestamine ning ostukiitungi koopia lisamine

## Lugupeetud klient!

Rohkemate teenuste saamiseks on teil võimalus meie veebiportaalist lugeda lisateavet.

Kui teil peaks tekkima seoses tootega probleeme või küsimusi, siis saate kiiresti ja lihtsalt vastused aadressil [www.isc-gmbh.info](http://www.isc-gmbh.info). Siin on toodud mõned näited.

- Varuosade tellimine
- Teave hetkehindade kohta
- Varuosade olemasolu
- Kohapealsed klienditeeninduskohad bensiiniga töötavate seadmete jaoks
- Teavitamine katkistest seadmetest
- Garantii pikendamine (üksnes teatud seadmete korral)
- Tellimise menetlemise jälgimine

Meil on hea meel, et külastasite meie veebiportaali aadressil [www.isc-gmbh.info](http://www.isc-gmbh.info)!

Üks aadress kõikideks juhtudeks!

**[www.isc-gmbh.info](http://www.isc-gmbh.info)**

ISC

Garantii tühistamine

Tooteteave

Allalaadimised

Varuosade teenindus

Remont

Tarvikud

Klienditeenindus-partner

**International Service Center**

[www.isc-gmbh.info](http://www.isc-gmbh.info)

Telefon: 099 519 592 000 · Telefaks: 099 519 591 700

E-post: [info@einhell.de](mailto:info@einhell.de) · Internet: [www.isc-gmbh.info](http://www.isc-gmbh.info)

**ISC GmbH · Eschenstraße 6 · 94405 Landau/Isar (Saksamaa)**

**Einhelli esindaja Eestis:**

AS Espak

Viadukti 42, Tallinn

+3726512301

[info@espak.ee](mailto:info@espak.ee)