

Originaalkasutusjuhendi tõlge

# Puurvasar

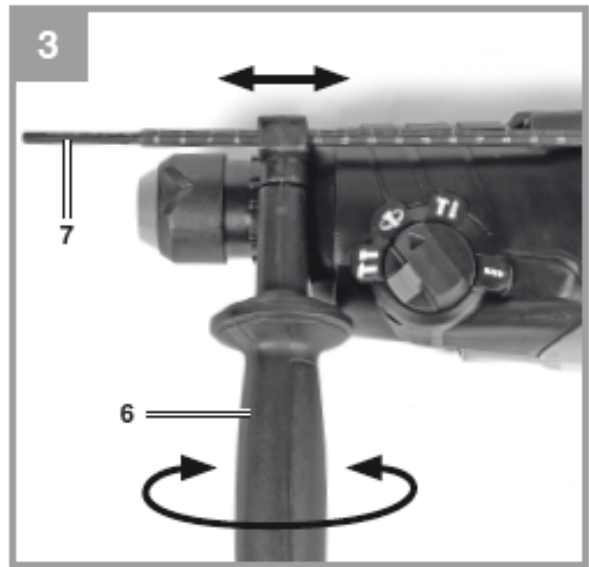
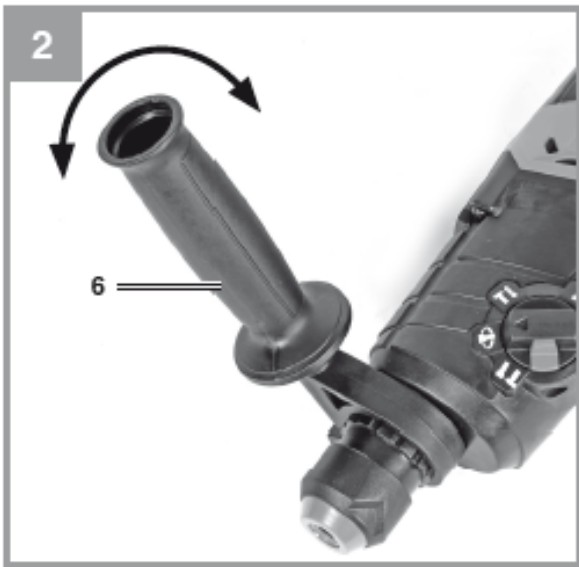


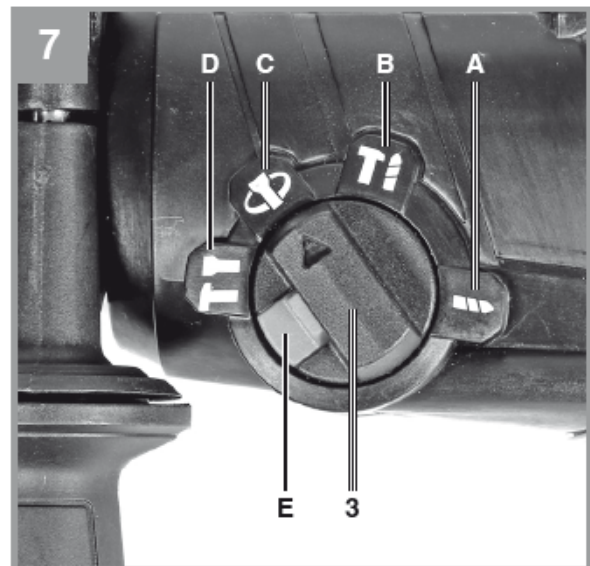
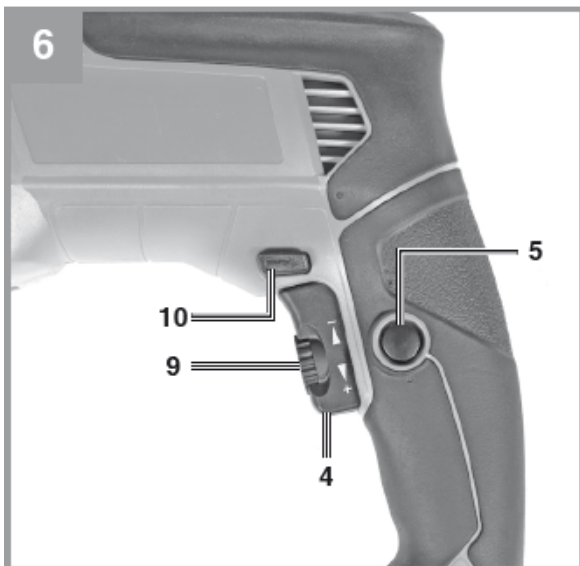
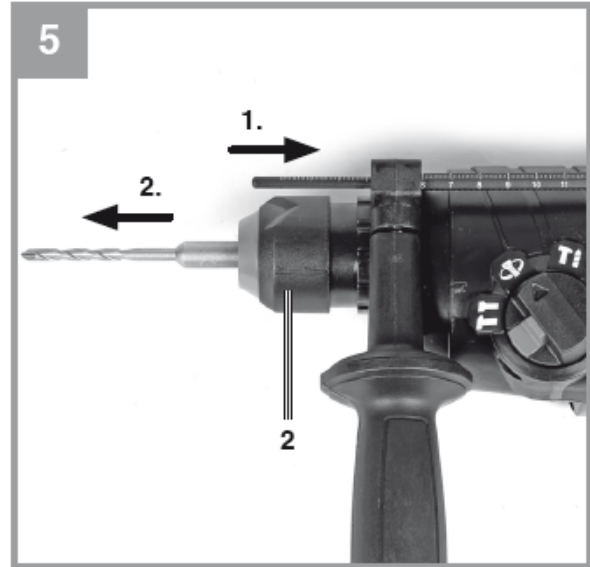
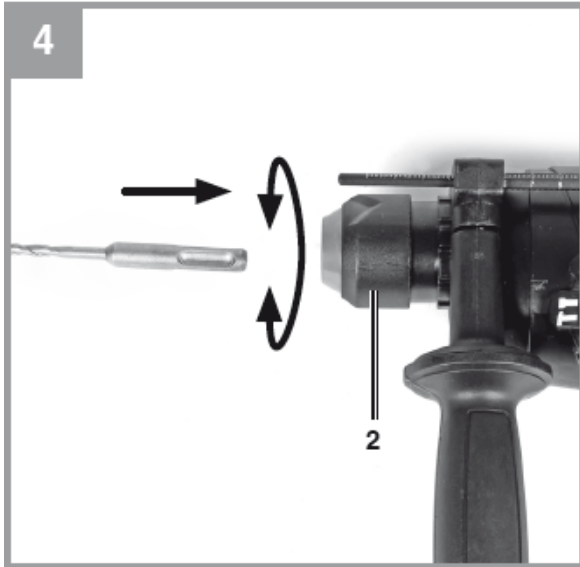
---

Tootekood: 42.579.80



Tunnusnumber: 11029







**Oht!** Kehavigastuste riski vähendamiseks lugege kasutusjuhend hoolikalt läbi.



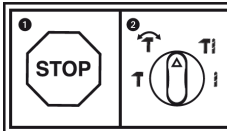
**Ettevaatust! Kandke kuulmiskaitsevahendeid.** Müra võib kuulmist kahjustada.



**Ettevaatust! Kandke tolmumaski.** Puidu ja muude materjalide töötlemisel võib tekkida tervisele kahjulikku tolmu. Ärge kunagi kasutage seadet asbesti sisaldavate materjalide töötlemiseks.



**Ettevaatust! Kandke kaitseprille.** Töötlemisel tekkivad sädemed ning seadmest väljapaiskuvad killud, laastud ja tolm võivad tekitada nägemise kadu.



Valige seadme erinevaid funktsioone üksnes siis, kui seade on seisab. Selle punkti eiramisel võite seadet kahjustada.

## Oht!

Seadme kasutamisel tuleb järgida mõningaid ohutusnõudeid, et hoida ära vigastused ja seadme kahjustused. Lugege enne seadme kasutamist hoolikalt läbi kogu kasutusjuhend ja ohutuseeskirjad. Hoidke juhendit kindlas kohas, et vajalik teave oleks alati käeulatuses. Kui te annate seadme üle kellelegi teisele, andke kaasa ka kasutusjuhised ja ohutuseeskirjad. Me ei vastuta juhiste ja ohutuseeskirjade eiramisest tingitud kahjustuste ega vigastuste eest.

## 1. Ohutuseeskirjad

Asjakohase ohutusteabe leiate kaasasolevast voldikust.

### Oht!

**Lugege läbi kõik ohutuseeskirjad ja juhised.** Ohutuseeskirjade ja juhiste eiramine võib põhjustada elektrilöögi, tulekahju ja/või tekitada raskeid kehavigastusi.

**Hoidke kõik ohutuseeskirjad ja juhised edaspidiseks kasutamiseks kindlas kohas alles.**

## 2. Seadme kirjeldus ja tarnekomplekt

### 2.1 Seadme osad (joonis 1)

1. Tolmukaitse
2. Padrun
3. Ümberlülititrell/lööktrell/löökmisel
4. Toitelüliti
5. Lukustusnupp
6. Lisakäepide
7. Sügavuspiirik
8. Käepide
9. Pöörlemiskiiruse regulaator
10. Ümberlülitit pöörlemine päri-/vastupäeva

### 2.2 Tarnekomplekt

Kontrollige loendi alusel, kas tarnekomplektis on kõik vajalikud osad olemas. Kui mõni osa on puudu, pöörduge hiljemalt viie tööpäeva jooksul pärast kauba ostmist meie hoolduskeskusesse või kauplusesse, kust te seadme ostsite, ja esitage kehtiv ostukviitung. Vaadake ka kasutusjuhendi lõpus esitatud hooldusteabes olevat garantiitabelit.

- Avage pakend ja võtke seade ettevaatlikult välja.

- Eemaldage pakkematerjal ning pakkeja/või transpordikinnitused (kui need on olemas).
- Kontrollige, kas tarnekomplekt sisaldab kõiki loetletud osi.
- Kontrollige, kas seadmel ja tarvikutel on transpordikahjustusi.
- Võimaluse korral hoidke pakend garantiiaja lõpuni alles.

### Oht!

**Seade ja pakkematerjal ei ole laste mänguasjad. Ärge lubage lastel kilekottide, kilede või väikeste osadega mängida. Lämbumise või osade allaneelamise oht!**

- Puurvasar
- Lisakäepide
- Sügavuspiirik
- Originaalkasutusjuhendi tõlge
- Ohutusjuhised

## 3. Otstarbekohane kasutamine

Tööriist on ette nähtud nii betooni, kivide ja telliste löökpuurimiseks kui ka meiseldamiseks. Kasutage alati õiget puuri või meislit.

Seadet võib kasutada üksnes ettenähtud otstarbel. Kõik muud kasutusviisid loetakse väärkasutuseks. Valest kasutamisest tulenevate kahjude või vigastuste eest vastutab kasutaja/käitaja, mitte tootja.

Arvestage sellega, et meie seade ei ole ette nähtud äriliseks, kutsealaseks ega tööstuslikuks kasutamiseks. Garantii kaotab kehtivuse, kui seadet on kasutatud tööstuslikel, kutsealastel või ärilistel või ka nendega võrdväärsetel eesmärkidel.

## 4. Tehnilised andmed

Võrgupinge... 220–240 V vahelduvpinge, 50 Hz

Võimsustarve: ..... 800 W

Pöörlemiskiirus tühikäigul: ..... 0–930 p/min

Pöörlemiskiirus löökrežiimis: ..... 0–4500 p/min

Puuritava ava läbimõõt betoonis/kivis (max):  
..... 26 mm

Kaitseklass: ..... II /

Mass ..... 3,5 kg

## Oht!

### Müra ja vibratsioon

Müra ja vibratsiooni iseloomustavad parameetrid määrati standardi EN 60745 nõuete kohaselt.

Helirõhutase $L_{pA}$ .....	93 dB(A)
Mõõtemääramatus $K_{pA}$ .....	3 dB
Helivõimsustase $L_{wa}$ .....	104 dB(A)
Mõõtemääramatus $K_{WA}$ .....	3 dB

Puurvasar ei ole direktiivi 2000/14/EÜ\_2005/88/EÜ I artikli 3 kohaselt ette nähtud kasutamiseks välistingimustes.

### Kandke kuulmiskaitsevahendeid.

Müra võib kuulmist kahjustada. Vibratsiooni koguväärtused (kolme suuna vektorsumma) on määratud standardi EN 60745 kohaselt.

### Betooni löökpuurimine

Vibratsiooni heiteväärtus  $a_h = 16,6 \text{ m/s}^2$   
K määramatus =  $1,5 \text{ m/s}^2$

### Meiseldamine

Vibratsiooni heiteväärtus  $a_h = 14,6 \text{ m/s}^2$   
K määramatus =  $1,5 \text{ m/s}^2$

Siin toodud vibratsiooni iseloomustavad väärtused määrati standardse katsemeetodi kohaselt. Need võivad oleneda elektriseadme kasutusviisist ja erandjuhtudel ületada siin toodud väärtusi.

Vibratsiooni iseloomustavaid väärtusi võib kasutada seadme võrdlemisel teiste elektriliste tööriistadega.

Vibratsiooni iseloomustavaid väärtusi võib kasutada kahjuliku toime esialgseks hindamiseks.

### Hoidke müraheite ja vibratsiooni tase võimalikult väike.

- Kasutage ainult laitmatus töökorras olevaid seadmeid.
- Puhastage ja hooldage seadet korrapäraselt.
- Kohandage oma tööstiil seadmega.
- Ärge koormake seadet üle.
- Laske seadet vajaduse korral hooldada.
- Lülitage seade välja, kui seda ei kasutata.
- Kandke kaitsekindaid.

## Ettevaatust!

### Jääkohud

**Ka siis, kui kasutate elektritööriista nende juhiste kohaselt, jäävad jääriskid alati püsima. Seadme konstruktsiooni ja disaini tõttu võivad ilmnedä järgmised ohud:**

1. kopsukahjustused juhul, kui ei kasutata sobivat tolumumaski;
2. kuulmiskahjustus juhul, kui ei kanta sobivaid kuulmiskaitsmeid;
3. käte-õlavarre vibratsiooniga seotud tervisekahjustused juhul, kui seadet kasutatakse pikemat aega või ei kasutata ega hooldata nõuetekohaselt.

## 5. Enne seadme kasutamist

Enne seadme ühendamist vooluvõrku kontrollige, kas võrgupinge vastab seadme andmesildil toodud pingele.

### Hoiatus!

**Enne seadme seadistamist tõmmake pistik alati pistikupesast välja.**

Veenduge kaabli- ja torudetektori abil, et puurimiskohas ei oleks varjatud elektrikaableid, gaasi- ega veetorusid.

### 5.1 Ohutuse kaalutlustel tuleks puurvasarat kasutada üksnes koos lisakäepidemega (joonis 2 – positsioon 6).

Lisakäepide (6) võimaldab saavutada puurvasara kasutamisel parema püsivuse. Ohutuse tagamiseks ei tohi masinat kasutada ilma lisakäepidemeta (6).

Lisakäepide (6) kinnitatakse puurvasarale klambri abil. Käepideme pööramine vastupäeva (käepideme poolt vaadates) vabastab klambri. Käepideme keeramine päripäeva pingutab klambrit.

Esmalt vabastage lisakäepideme klamber. Seejärel saate pöörata lisakäepidet (6) teie jaoks kõige mugavamasse tööasendisse. Nüüd pöörake käepidet uuesti vastassuunas, kuni käepide on kindlalt fikseeritud.

## 5.2 Sügavuspiiriku paigaldamine ja reguleerimine

### (Joonis 3 / positsioon 7)

Sügavuspiirik (7) hoitakse kohal lisakäepideme (6) klambri lukustamisega. Klambrit saab vabastada ja lukustada käepideme pööramisega.

- Vabastage klamber ja reguleerige sügavuspiiriku (7) asendit lisakäepideme soones.
- Reguleerige sügavuspiirik (7) puuriga samale tasandile.
- Tõmmake sügavuspiirik nõutava puurimissügavuseni tagasi.
- Pöörake lisakäepideme käepidet (6) kuni klambri lukustumiseni.
- Nüüd puurige, kui sügavuspiirik (7) puudutab puuritavat objekti.

## 5.3 Instrumendi sisestamine (joonis 4)

- Puhastage instrument enne sisestamist ja kandke instrumendi sabale õhuke kiht puurimääret.
- Lükake tolmuvaba instrument padrunisse nii sügavale kui võimalik ja pöörake seda samal ajal. Instrument lukustub ise.
- Kontrollige lukustumist, selleks tõmmake instrumenti.

## 5.4 Instrumendi väljavõtmine (joonis 5)

Tõmmake lukustusmuhvi (2) tahapoole ja võtke instrument välja.

## 6. Kasutamine

### Oht

Ohutuse tagamiseks tuleb seadet hoida alati kahest käepidemest (6/8). Muidu võite saada kaablitesse puurimisel elektrilöögi.

### 6.1 Toitelüliti (joonis 6 / positsioon 4)

- Pange esmalt seadme padrunisse sobiv instrument (vt 5.3).
- Ühendage võrgupistik sobiva pistikupesaga.
- Pange puur vahetult vastu puurimiskohta.

### Sisselülitamiseks:

vajutage toitelülitile (4).

### Kasutamine pidevrežiimis:

fikseerige toitelüliti (4) asend lukustusnupuga (5).

### Väljalülitamiseks:

vajutage korra toitelülitile (4).

## 6.2 Pöörlemiskiiruse reguleerimine (joonis 6 / positsioon 4)

- Seadme kasutamise ajal on võimalik pöörlemiskiirust sujuvalt reguleerida.
- Pöörlemiskiiruse muutmiseks vajutage toitelülitile (4) suurema või väiksema jõuga.
- Valige õige pöörlemiskiirus: sobivaim pöörlemiskiirus on töödeldavast detailist, tööviisist ja kasutatavast puuriotsakust.
- Väike surve toitelülitile (4): väike pöörlemiskiirus
- Suurem surve toitelülitile (4): suurem pöörlemiskiirus
- Nõuanne: alustage puurimist väikese pöörlemiskiirusega. Seejärel suurendage vähehaaval pöörlemiskiirust.

### Eelised

- Puuriotsaku asendit on puurimise alguses kergem kontrollida, puur ei libise kõrvale.
- Samuti väldite katkiste servadega aukude puurimist (näiteks keraamilistesse plaatidesse).

## 6.3 Pöörlemiskiiruse eelvalimine (joonis 6 / positsioon 9)

- Pöörlemiskiiruse seadistusvõru (9) võimaldab teil seadistada maksimaalse pöörlemiskiiruse. Toitelüliti (4) saab alla vajutada üksnes kuni seadistatud maksimaalse pöörlemiskiiruse püstitumiseni.
- Seadistage pöörlemiskiirus toitelülitil (4) oleva seadistusvõru (9) abil.
- Ärge tehke seda trelli kasutamise ajal.

## 6.4 Lüliti päripäeva pöörlemine / vastupäeva pöörlemine (joonis 6 / positsioon 10)

- Muutke lüliti asendit üksnes siis, kui puur ei pöörle.
- Muutke puurvasara pöörlemissuunda päri-/vastupäeva ümberlüliti (10) abil.

### Pöörlemissuund

Päripäeva

(edasisuunas ja puurimine) Lükatud paremale

Vastupäeva

(tagurpidi)

### Lüliti asend

Lükatud vasakule

## 6.5 Puurimise/löökpuurimise/meiseldamise ümberlüüti (joonis 7)

- Puurimiseks vajutage pöördlüütil (3) nupule (E) ja samal ajal pöörake pöördlüüti (3) asendisse A.
- Löökpuurimiseks vajutage pöördlüütil (3) nupule (E) ja samal ajal pöörake pöördlüüti (3) asendisse B.
- Meiseldamiseks vajutage pöördlüütil (3) nupule (E) ja samal ajal pöörake pöördlüüti (3) asendisse C. Lüüti asendis C ei ole meisel lukustatud.
- Meiseldamiseks vajutage pöördlüütil (3) nupule (E) ja samal ajal pöörake pöördlüüti (3) asendisse D. Lüüti asendis D on meisel lukustatud.

### Märkus

Löökpuurimisel on vaja avaldada üksnes väikest survet. Liiga suur surve koormab liiga palju mootorit. Kontrollige regulaarselt puuritera. Teritage nürid puuriterad või vahetage need välja.

## 7. Toitekaabli vahetamine

### Oht!

Kui seadme toitekaabel on kahjustatud, peab selle ohtude vältimiseks vahetama välja tootja või teda esindav klienditeenindus või sarnase kvalifikatsiooniga isik.

## 8. Puhastamine, hooldamine ja varuosade tellimine

### Oht!

Tõmmake enne puhastustööde tegemist alati võrgupistik pistikupeast välja.

### 8.1 Puhastamine

- Hoidke kõik ohutusseadised, ventilatsiooniavad ning mootori korpus mustusest ja tolmust vabad. Pühkige seadet puhta lapiga või kasutage puhumiseks väikese survega suruõhku.
- Soovitame seadet puhastada iga kord kohe pärast selle kasutamist.
- Puhastage seadet regulaarselt niiske lapi ja vähese koguse vedelseebiga. Ärge kasutage puhastusvahendeid või lahusteid, sest need võivad kahjustada seadme plastosi. Jälgige, et seadme sisemusse ei satuks vett. Vee sattumine elektritööriista sisse suurendab elektrilöögiohtu.

## 8.2 Grafiitharjad

Ülemäärase sädelemise korral laske grafiitharjade seisundit kontrollida üksnes kvalifitseeritud elektrikul. **Oht!** Grafiitharju tohib vahetada üksnes kvalifitseeritud elektrik.

### 8.3 Hooldus

Seadme sisemuses pole lisahooldust vajavaid osi.

### 8.4 Varuosade tellimine

Varuosade tellimisel on vaja esitada järgmised andmed:

- seadme tüüp
- seadme tootekood
- seadme tunnusnumber
- nõutud varuosa number. Kehtivad hinnad ja teabe leiata veebisaidilt [www.isc-gmbh.info](http://www.isc-gmbh.info)

## 9. Jäätmekäitlus ja ringlussevõtt

Transpordikahjustuste vältimiseks tarnitakse seade pakendis. Pakendimaterjale saab taaskasutada või ringlusse võtta. Seade ja selle tarvikud on valmistatud mitmesugustest materjalidest, nagu metall ja plast. Ärge kunagi visake katkisi seadmeid olmeprügi hulka. Seade tuleb nõuetekohaseks jäätmekäitluseks viia kogumispunkti. Kui te ei tea ühtki kogumispunkti, siis küsige teavet kohalikust omavalitsusest.

## 10. Ladustamine

Hoidke seadet ja selle lisatarvikuid pimedas, kuivas ning külmumise eest kaitstud kohas. Parim hoiutemperatuur on vahemikus 5 kuni 30 °C. Hoidke elektritööriista originaalpakendis.





Ainult Euroopa Liidu riikidele

Ärge kunagi visake elektritööriistu olmejäätmete hulka.

Vastavuse tagamiseks Euroopa Liidu direktiiviga 2012/19/EÜ elektri- ja elektroonikaseadmete jäätmete kohta ning selle rakendamiseks riigisisestes seadustes tuleb kasutatud elektritööriistad eraldi kokku koguda ja keskkonnasäästlikult kasutuselt kõrvaldada, näiteks viia seade jäätmekäitluskeskusesse.

Ringlussevõtt on alternatiiv tagasisaatmisnõudele.

Elektriseadme omanik on kohustatud omandisuhte lõppemisel alternatiivina tagasisaatmisele aitama kaasa sobivale taaskasutusele. Seega võib vana seadme tagastada ettenähtud kogumispunkti, mis korraldab seadme jäätmekäitluse riiklike ringlussevõtu- ja jäätmekäitluseeskirjade järgi. See ei puuduta vanade seadmete elektrikomponentideta lisaseadmeid ega abivahendeid.

Tootedokumentatsiooni ja kaasasolevate dokumentide või selle osade ümbertrükkimine või muul viisil paljundamine on lubatud ainult iSC GmbH sõnaselgel loal.

Tehnilised andmed võivad muutuda.

## Hooldusteave

Meil on pädevad hoolduspartnerid kõikides garantiitõendis nimetatud riikides. Garantiitõendil on toodud ka nende kontaktandmed. Need partnerid aitavad teid kõikides hooldusega seotud küsimustes, nagu parandustööd, varu- ja kuluosade tellimine või kulumaterjalide ostmine.

Võtke arvesse, et selle seadme järgmiste osade kulumine tavakasutamise käigus on loomulik ning seetõttu on need osad vajalikud kulumaterjalina.

Liik	Näide
Kuluosad*	Grafiitharjad, puuripadrud
Kulumaterjalid*	Puuriterad, meislid
Puuduvad osad	

\* Ei kuulu tingimata tarnekomplekti.

Puuduste või tõrgete ilmnemisel teavitage nendest veebisaidil [www.isc-gmbh.info](http://www.isc-gmbh.info). Tingimata kirjeldage probleemi täpselt ja vastake alati järgmistele küsimustele.

- Kas seade on üldse töötanud või oli see juba algusest peale rikkis?
- Kas märkasite enne riket mingeid ilminguid või puudusi?
- Milles seisneb teie arvates seadme rike (selle põhitunnus)? Kirjeldage riket.

## Garantiitõend

Hea klient!

Kõik meie tooted läbivad range kvaliteedikontrolli, et saaksite need laitmatus seisundis. Kui seadmes peaks siiski ilmema mingi rike, pöörduge klienditeeninduse poole garantiitõendi lõpus toodud aadressil. Samuti võite pöörduda telefonitsi siin antud klienditeeninduse numbril. Arvestage garantiinõude esitamisel alljärgnevate tingimustega.

1. Need garantiitingimused kehtivad ainult tarbijate, st füüsilistele isikute kohta, kes ei kavatse seda toodet kasutada oma äritegevuseks ega füüsilisest isikust ettevõtjana. Need garantiitingimused reguleerivad lisagarantiiteenuseid, mida allpool nimetatud tootja lubab oma uute toodete ostjatele nende seaduslikele garantiitõigustele lisaks. See garantii ei mõjuta teie seaduslikele garantiinõuete õigusi. Meie garantii on teile tasuta.
2. Garantiiteenused hõlmavad ainult selle toote materjali- või tootmisvigadest tingitud puudusi, mille ostsite allpool nimetatud tootjalt, ja piirduvad tootja eelistuse kohaselt ainult toote nimetatud puuduste kõrvaldamise või toote asendamisega. Arvestage, et meie seadmed ei ole ette nähtud äriliseks, kaubanduslikuks ega tööstuslikuks kasutamiseks. Garantiinõuet ei rahuldata, kui seade on olnud ärilises, kaubanduslikus või tööstuslikus kasutuses või kui neid on garantii ajal kasutatud sarnaste koormustega.
3. Garantii ei hõlma järgmist:
  - seadme kahjustus, mis on tingitud paigaldusjuhiste eiramisest või valest paigaldamisest, kasutusjuhiste eiramisest (näiteks ühendamine vale pinge või voolutüübiga kasutusjuhised vooluvõrku), hooldus- ja ohutusjuhiste eiramisest või seadme kasutamisest sobimatutes keskkonnatingimustes või puudulikust korrashoiust ja hooldusest;
  - seadme kahjustus, mis on põhjustatud seadme lubamatust või valest kasutamisest (näiteks seadme ülekoormamine või heakskiiduta tööriistade või tarvikute kasutamine), võõrkehade sattumisest seadmesse (näiteks liiv, kivid või tolmu), transpordikahjustustest, liigse jõu kasutamisest või välistest jõududest (näiteks kukkumine);
  - seadme või seadme osade kahjustus, mis on põhjustatud tavalisest või loomulikust kulumisest või seadme tavakasutamisest.
4. Garantii kehtib 24 kuud alates seadme ostukuupäevast. Garantiinõuded tuleb esitada enne garantiiaja lõppu kahe nädala jooksul alates puuduse märkamisest. Pärast garantiiaja lõppu esitatud garantiinõudeid ei rahuldata. Esialgne garantiiaeg jääb seadme kohta kehtima ka pärast parandamist või osade asendamist. Sellistel juhtudel ei kaasne tehtud tööde või paigaldatud osadega garantiiaja pikenemist ja tehtud tööde või paigaldatud osade kohta ei kehti uus garantii. See kehtib ka kohapealse teeninduse kasutamise korral.
5. Garantiinõude esitamiseks registreerige defektne seade veebisaidil [www.isc-gmbh.info](http://www.isc-gmbh.info). Palun hoidke uue seadme ostukviitung või muu ostutõend alles. Garantii ei kehti ostutõendi või andmesildita tagastatud seadmete kohta, sest sel juhul ei ole võimalik seadet nõuetekohaselt tuvastada. Kui defekt on meie garantiiga kaetud, parandatakse toode viivitamatult ja tagastatakse teile või me saadame teile uue asendustoote.

Muidugi on meil hea meel pakkuda tasuta parandusteenust mis tahes puuduste korral, mida garantii ei kata, või seadmetele, mille garantii on lõppenud. Selle teenuse kasutamiseks saatke seade meie klienditeeninduse aadressile.

Vaadake ka selle garantii piiranguid kuluosade, kulumaterjalide ja puuduvate osade kohta, nagu on kirjeldatud kasutusjuhendis toodud hooldusteabes.

tõendab toote vastavust EL-i direktiividele ja standarditele

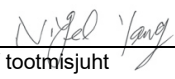
**Puurvasar TC-RH 800 4F (Einhell)**

- |   |   |
|---|---|
| <input type="checkbox"/> 2014/29/EL                         | <input checked="" type="checkbox"/> 2006/42/EÜ    |
| <input type="checkbox"/> 2005/32/EÜ_2009/125/EÜ             | <input type="checkbox"/> Lisa IV                  |
| <input type="checkbox"/> (EL)2015/1188                      | Teavitatud asutus:                                |
| <input type="checkbox"/> 2014/35/EL                         | Reg-nr:   |
| <input type="checkbox"/> 2006/28/EÜ                         | <input type="checkbox"/> 2000/14/EÜ_2005/88/EÜ    |
| <input checked="" type="checkbox"/> 2014/30/EL              | <input type="checkbox"/> Lisa V                   |
| <input type="checkbox"/> 2014/32/EL                         | <input type="checkbox"/> Lisa VI                  |
| <input type="checkbox"/> 2014/53/EL                         | Müra: mõõdetud $L_{WA} = \text{dB(A)}$ ;          |
| <input type="checkbox"/> 2014/68/EL                         | garanteeritud $L_{WA} = \text{dB(A)}$             |
| <input type="checkbox"/> (EL)2016/426                       | P = kW; L/Ø = cm                                  |
| Teavitatud asutus:  | Teavitatud asutus:                                |
| <input type="checkbox"/> (EL)2016/425                       | <input type="checkbox"/> 2012/46/EL_(EL)2016/1628 |
| <input checked="" type="checkbox"/> 2011/65/EL_(EL)2015/863 | Heide nr:   |

Standardite viited: EN 60745-1; EN 60745-2-6;  
EN 55014-1; EN 55014-2; EN 61000-3-2; EN 61000-3-3

Landau/Isar, 16.01.2020

  
\_\_\_\_\_  
Andreas Weichselgartner / peadirektor

  
\_\_\_\_\_  
Yang / tootmisjuht

**Esmakordne CE: 2020**  
**Art nr: 42.579.80** Id-nr: 11029  
**Muudetakse eelneva etteteatamiseta**

**Arhiivifail/kirje: NAPR020762**  
**Dokumentide registreerija: Georg Riedel**  
Wiesenweg 22, D-94405 Landau/Isar