



DIGITAL CONDOR™ Mudel 905D

Kasutusjuhend



Täname, et ostsid professionaalse digitaalse loodi 905DG. Oled nüüd ühe meie uuendusliku tipptasemel tööriista omanik.

Selles tööriistas on uus mikroelektrilise mehhaanilise süsteemi (MEMS) tehnoloogia, et saada täpseid tulemusi ja vähendada tööaega horisontaalsel/vertikaalsel loodimisel ja nurkade mõõtmisel.

Kasutusvõimalused:

- Kuivehitus (kipsplaat)
- Karkassi ja katuse paigutus
- Treppide ja käsipuude paigaldamine
- Drenaaži kalded ja torude asetus

Omadused:

- 905D professionaalne digitaalne karplood Optivision® libelliga.
- MEMS (mikro-elektrilise mehhaanilise süsteemi) digitaalne moodul.
- Taustavalgustusega LCD-ekraan.
- Standardile IP65 vastav tolmu- ja niiskuskaitse.
- Tugevad magnetid.
- 360° nähtav kuvamine – pöörab automaatselt tagurpidi asendisse.
- HOLD (OOTEL) funktsioon
- Valik mõõtühikuid: kraad, protsent, samm mm/m; toll/jalg; toll/jalg murrud.
- Korduvkalibreerimise funktsioon.
- Referentsnurk (False Zero, valenull) nurgamõõdu ülekandmiseks.
- Vaigistatav helisignaali 0°, 45° ja 90° peal, astmeline signaal kuulmise abil tehtava mõõtmise puhul.
- Digitaalne resolutsioon 0.05°.
- Digitaalne täpsus $\pm 0.05^\circ$ 0° ja 90° nurkadega, $\pm 0.2^\circ$ teiste nurkadega.
- Automaatne väljalülitus.

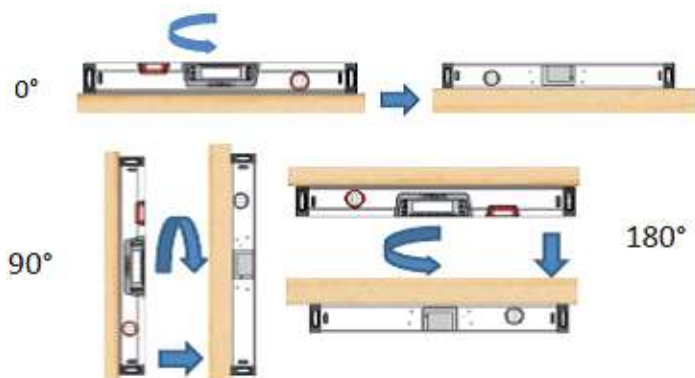
Ülevaade:



1. Nupp MODE (REŽIIM)
2. Nupp HOLD (OOTEL)
3. Nupp CAL (KALIBREERIMINE)
4. Mulli ikoon
5. Aku tühjenemise näidik
6. Helisignaali ikoon
7. Mõõtühiku ikoon
8. Helisignaali nupp
9. Taustavalgustuse nupp
10. Sisse-/väljalülitamise nupp
11. Suunanooled

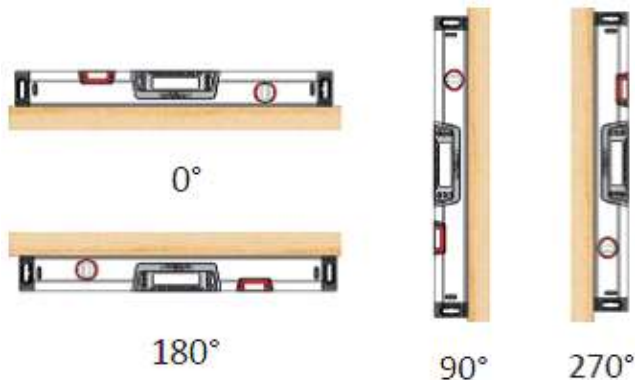
Kalibreerimine

- Lülita lood sisse ja pane see võimalikult loodis kindlale pinnale (kas horisontaalsele või vertikaalsele).
- Vajuta ja hoia all CAL nuppu, et siseneda kalibreerimisrežiimi. Ekraanile ilmub vilkuv CAL1.
- Keera loodi tasapinnaga paralleelselt 180° ja aseta see samale kohale. Oota, kuni kuvatakse püsiv näit.
- Vajuta ja hoia all CAL nuppu. Ekraanile ilmub mõneks sekundiks vilkuv CAL2 ja pärast helisignaali läheb LCD tagasi nurgamõõtmisnäidule – kalibreerimine on lõpetatud.
- Tee seda kalibreerimist samamoodi läbi kolmes asendis: horisontaalsel pinnal (0°), vertikaalsel pinnal (90°) ja tagurpidi horisontaalsel pinnal (180°).



Kalibreerimine horisontaalse/vertikaalse libelliga

- Lülita lood sisse ja pane see kindlale pinnale – kas horisontaalsele või vertikaalsele. Kohanda asukohta, kuni vastav libell on tsentreeritud.
- Vajuta korraga CAL ja MODE nuppe, et siseneda kalibreerimisrežiimi, ekraanile ilmub vilkuv CAL.
- Pärast helisignaali läheb LCD tagasi nurgamõõtmisnäidule – kalibreerimine on lõpetatud.
- Tee seda kalibreerimist samamoodi läbi neljas asendis: horisontaalsel pinnal (0°), vertikaalsel pinnal (90°) ja tagurpidi horisontaalsel pinnal (270°) ja tagurpidi vertikaalsel pinnal (180°).



Sisse- ja väljalülitamine (ON / OFF)

- Vajuta ON / OFF nuppu, et lood sisse lülitada.
- Vajuta ja hoi a nuppu all, et välja lülitada.
- Kui lood on 10 minutit seisnud, lülitub see ise automaatselt välja.

HOLD (OOTE) funktsioon

- Vajuta HOLD nuppu näitude jätmiseks ekraanile. Suunanooled vilguvad.
- Vajuta uuesti, et pöörduda tagasi aktiivse ekraani juurde.

Mõõtühikud

- Vajuta MODE (REŽIIM) nuppu, et vahetada mõõtühikuid:
° (0.05° resolutsioon) → ° (0.1° resolutsioon) → ° (1° resolutsioon), → % → mm/m → in/ft (kümnedik-) → in/ft (lihtmurrud).
- LCD näitab vastavat mõõtühiku ikooni. Muutmisel kõlab helisignaali.

Aku tühjenemise näidik

Nominaalne toide on 3 V - kaks tavalist AA-patareid.

Kui patareide tase langeb alla 2.2 V, ilmub LCD-ekraanile aku tühjenemise näidik, et tuletada meelde patareide väljavahetamist.

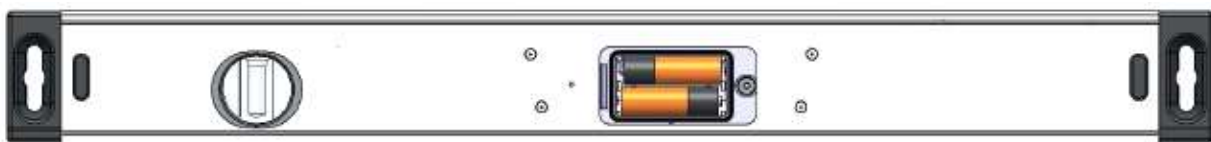
Patareide vahetamine

Patareide kambri kaas on seadme tagaküljel.

Keera kruvi lahti ja ava kaas.

Aseta uued patareid sisse vastavalt pooluste märkidele kambri sees.

Sule kaas ja keera kruvi kinni.



Helisignaali ON / OFF

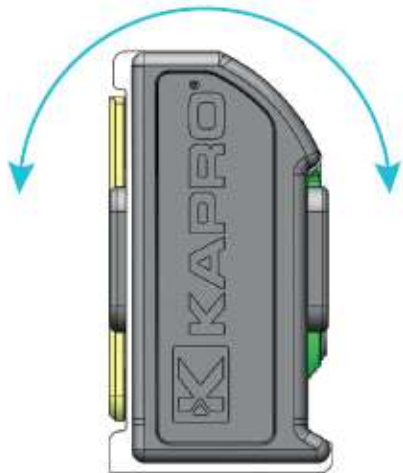
- Helisignaali on vaikimisi välja lülitatud (OFF).
- Vajuta helisignaali nuppu helisignaali aktiveerimiseks/inaktiveerimiseks. Kui signaal on sisse lülitatud (ON), ilmub ekraanile helisignaali ikoon.
- Püsiv signaal kostub 0°, 45° ja 90° juures.
- Katkendlik signaal kostub ±0.4° 0°, 45° ja 90° lähedal. Signaali sagedus tõuseb 0°, 45° ja 90° lähenedes.
- Piiksuv heli on erinev, kui 0°, 45° ja 90° lähenetakse teiselt poolt.

Vertikaalse telje üle-lubatud-kõrvalekalde märguanne


- Kui mõõta 0° ja 90° lähedal ja loodi vertikaalne telg on rohkem kui 30° ette- või tahapoole kaldu, ilmub ekraanile OUT (VÄLJAS) – sellises asendis on näidu kõrvalekalde liiga suur. Pange lood otseks, et minna tagasi mõõtmisrežiimi. (vt joonist allpool)

Automaatne väljalülitus

- Lood lülitub automaatselt välja, kui viimasest kasutamisest on möödas 10 minutit.
- Muutmaks automaatse väljalülitumise aega, vajuta ja hoi a korraga all toitenuppu Power ja režiiminuppu MODE, kuni ekraanile ilmub t10, mis tähistab automaatse väljalülitumise aega 10 min.
- Vali režiiminupu MODE vajutamisel väljalülitumise aeg järgmiste variantide vahel: t15 → t30 → t60 → t120 → t10.
- Pärast vajaliku väljalülitumisaja valimist vajuta kinnitamiseks toitenuppu Power ja pöördu tagasi mõõtmisrežiimi.



False Zero (vale-nulli) režiim

- Hoi a loodi soovitud nurga all paigal.
- Vajuta CAL nuppu, et kinnitada valitud nurk referentsina, ekraanil on nullnäit ja mulli ikoon kaob – nüüd on lood False Zero (vale-nulli) režiimil ning mõõtmised tehakse lähtuvalt referentsnurgast.
- Vajuta CAL nuppu False Zero (vale-nulli) režiimist väljumiseks – ekraanile ilmub mulli ikoon , lood on jälle absoluutrežiimis.

Suunanooled

- LCD kummalgi küljel on kaks suunanoolt.
- Väiksema kui $\pm 45^\circ$ nurga puhul näitavad nooled, mis suunas seadet pöörata, et jõuda tasapinnale (0°).
- Suurema kui $\pm 45^\circ$ nurga puhul näitavad nooled, mis suunas seadet pöörata, et jõuda vertikaali (90°).

Detailne kirjeldus

- 360° ($4 \times 90^\circ$) digitaalne nurgamõõtur
- Digitaalne täpsus: $\pm 0.05^\circ$ 0° ja 90° nurkadega, $\pm 0.2^\circ$ teiste nurkadega
- Digitaalne resolutsioon 0.05°
- Libelli täpsus: ± 0.5 mm/m ($0.0005''$).
- Tööks sobiv temperatuurivahemik: -5°C kuni 50°C
- Transpordi / hoiustamise temperatuur: -20°C kuni 70°C
- Tööks sobiv õhuniiskus: $\leq 90\%$
- Elektromagnetiline ühilduvus (EMC): klass II
- Tolmu-/niiskuskaitse: IP65
- Toide: DC 3 V (2 x 1.5 V, AA kaasas)
- Patareide kestvus: kuni 150 tundi ilma tagantvalgustuse ja helita

GARANTII

Tootel on 2-aastane piiratud garantii defektsete materjalide ja teostuse osas. Garantii ei kata toote valesti kasutamist, ümbertegemist või parandamist ilma Kapro Tools nõusolekuta. Kui digitaalse loodiga on probleeme, tagasta toode müüjale koos ostu tõendava tšeki/arvega.

E-post: quality@kapro.com

Kodulehekülg: www.kapro.com

Mudel nr 905DG

© Kapro Industries Ltd.