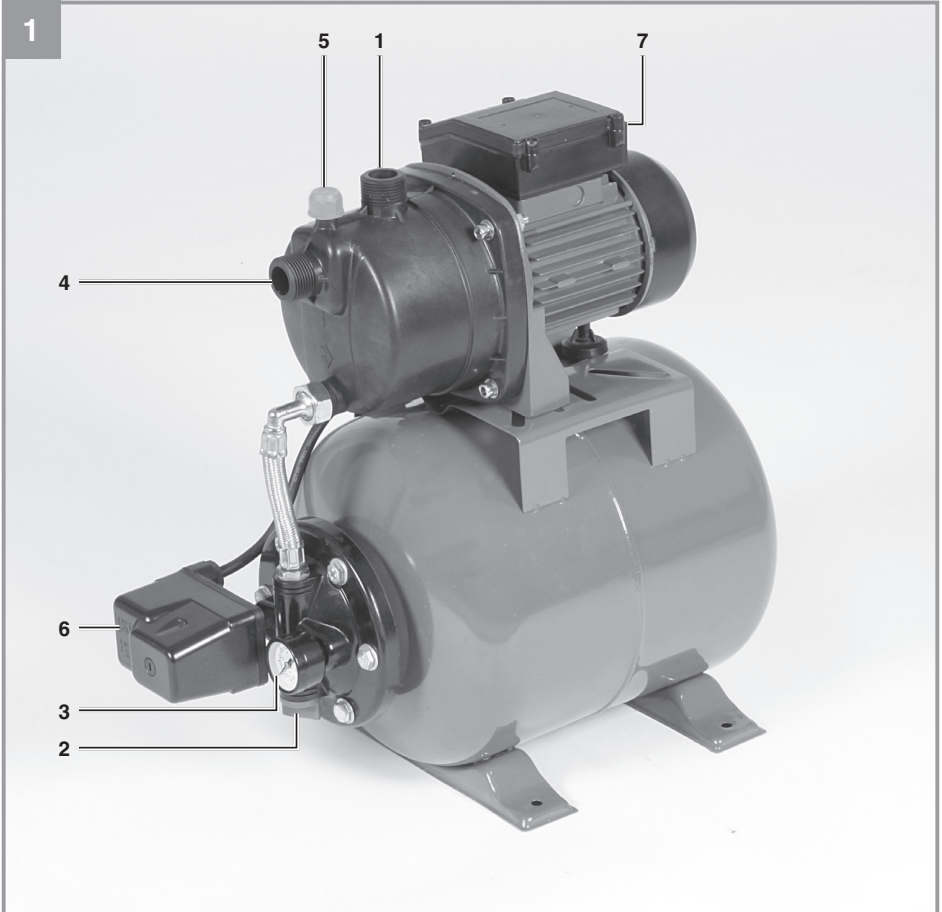


## Kasutusjuhend (originaalkasutusjuhendi tõlge)

Kodumajapidamises kasutatav pump-veeautomaat





## Sisukord

|   |    |
|---|----|
| 1. Ohutuseeskirjad.....                             | 4  |
| 2. Seadme kirjeldus ja tarnekomplekt.....           | 4  |
| 3. Otstarbekohane kasutamine.....                   | 4  |
| 4. Tehnilised andmed.....                           | 5  |
| 5. Enne seadme kasutamist.....                      | 5  |
| 6. Kasutamine.....                                  | 5  |
| 7. Toitekaabli vahetamine.....                      | 6  |
| 8. Puhastamine, hooldus ja varuosade tellimine..... | 6  |
| 9. Jäätmekäitus ja ringlussevõtt.....               | 6  |
| 10. Hoidmine.....                                   | 6  |
| 11. Juhend veaotsinguks.....                        | 7  |
| Teave hoolduse kohta.....                           | 9  |
| Garantiitõend.....                                  | 10 |
| Vastavusdeklaratsioon.....                          | 12 |



**Oh!** Kehavigastuste riski vähendamiseks lugege kasutusjuhend hoolikalt läbi.

Lapsed alates 8. eluaastast ning piiratud füüsiliste, sensoorsete või vaimsete võimetega või vajalike kogemuste ja teadmisteta isikud tohivad seadet kasutada ainult järelevalve all või pärast seda, kui neid on õpetatud seadet ohutult kasutama ja nad mõistavad seadme kasutamisega kaasnevat ohte. Ärge laske lastel seadmega mängida. Lastel ei tohi lubada kasutada ega hooldada seadet täiskasvanu järelevalveta.

**⚠ Oht!**

Seadme kasutamisel tuleb järgida ohutusnõudeid, et hoida ära vigastused ja seadme kahjustused. Lugege enne seadme kasutamist hoolikalt läbi kogu kasutusjuhend ja ohutuseeskirjad. Hoidke juhendit turvalises kohas, et vajalik teave oleks alati käepärast. Kui te annate seadme kellelegi teisele, andke kaasa ka kasutusjuhend ja ohutuseeskirjad. Me ei vastuta juhendi ja ohutuseeskirjade eiramisest tingitud kahjustuste ega vigastuste eest.

**1. Ohutuseeskirjad**

Asjakohase ohutusteabe leiate kaasasolevast voldikust.

**⚠ Oht!****Lugege läbi kõik ohutuseeskirjad ja juhised.**

Ohutuseeskirjade ja juhiste eiramine võib põhjustada elektrilööki, tulekahju ja/või raskeid kehavigastusi.

**Hoidke kõik ohutuseeskirjad ja juhised edaspidiseks kasutamiseks kindlas kohas alles.**

**2. Seadme kirjeldus ja tarnekomplekt****2.1. Üldvaade (joonis 1)**

- 1 Surveühendus (väliskeere R1)
- 2 Veetühenduskruvi
- 3 Manomeeter
- 4 Imiühendus (väliskeere R1)
- 5 Veetäitekruvi
- 6 Rõhulüliti
- 7 Toitelüliti

**2.2. Tarnekomplekt**

Kontrollige loendi alusel, kas tarnekomplektis on kõik vajalikud osad olemas. Kui mõni osa on puudu, pöörduge hiljemalt 5 tööpäeva jooksul pärast kauba ostmist meie teeninduskeskusesse või kauplusse, kust te seadme ostsite, ja esitage kehtiv ostukviitung. Vaadake ka kasutusjuhendi lõpus esitatud hooldusteabes olevat garantiitabelit.

- Avage pakend ja võtke seade ettevaatlikult välja.
- Eemaldage pakkematerjal ning pakke- ja/või transpordikinnitused (kui on olemas).
- Kontrollige, kas tarnekomplekt sisaldab kõiki loetletud osi.
- Veenduge, et seadmel ja tarvikutel ei oleks transpordikahjustusi.
- Võimaluse korral hoidke pakend garantiiaja lõpuni alles.

**⚠ Oht!**

**Seade ja pakkematerjal ei ole laste mänguasjad. Ärge lubage lastel kilekottide, fooliumi ega väikeste osadega mängida. Osade allaneelamise või lämbumise oht!**

- Kodumajapidamises kasutatav pumpveeautomaat
- Kasutusjuhend (originaalkasutusjuhendi tõlge)
- Ohutusjuhised

**3. Otstarbekohane kasutamine****Rakendusala**

- Haljasalade, taimekasvatuskastide ja aedade niisutamine ning kastmine
- Murukastmissüsteemide veevarustuse tagamine
- Vee võtmine tiikidest, ojadest, vihmaveetünnidest ja allikatest
- Tarbeveega varustamine

**Pumbatav keskkond**

- Puhta vee (magevee), vihmavee või lahja seebivee / tarbevee pumpamiseks.
- Kui seade töötab pidevalt, ei tohi vedeliku max temperatuur ületada +35 °C.
- Ärge pumbake seadmega süttivaid või plahvatusohtlikke vedelikke ega vedelikke, millest eraldub gaase.
- Samuti ei tohi pumbata agressiivseid vedelikke (happed, alused, silovedelikud jne) ega abrasiivseid aineid (liiv) sisaldavaid vedelikke.
- Seade pole mõeldud joogivee pumpamiseks. Seadet tohib kasutada üksnes selleks ette nähtud otstarbel. Kõik muud kasutusviisid loetakse väärkasutuseks. Valest kasutamisest tulenevate kahjude või vigastuste eest vastutab kasutaja/käitaja, mitte tootja.

Arvestage sellega, et meie seade ei ole ette nähtud äriliseks, kutsealaseks ega tööstuslikuks kasutamiseks. Garantiilepingut ei täideta, kui seadet on kasutatud tööstuslikel, kutsealastel, ärilistel või ka nendega võrdväärsel eesmärkidel.

#### 4. Tehnilised andmed

|   |                               |
|---|-------------------------------|
| Toitepinge .....                                  | 220–240 V, 50 Hz              |
| Võimsustarve.....                                 | 650 W                         |
| Max pumpamisjõudlus.....                          | 3800 l/h                      |
| Max tõstekõrgus .....                             | 36 m                          |
| Max pumpamisurve .....                            | 0,36 MPa (3,6 baari)          |
| Max imamikõrgus.....                              | 8 m                           |
| Surveühendus .....                                | ligik 33,3 mm (väliskeere R1) |
| Imiühendus.....                                   | ligik 33,3 mm (väliskeere R1) |
| Vee max temperatuur .....                         | 35 °C                         |
| Paagi maht .....                                  | 20 l                          |
| Sisselülitusrõhk (ligikaudu) 0,15 MPa (1,5 baari) |                               |
| Väljalülitusrõhk (ligikaudu).....                 | 0,3 MPa (3 baari)             |
| Kaitseklass .....                                 | IPX4                          |

#### 5. Enne seadme kasutamist

Enne seadme ühendamist vooluvõrku kontrollige, kas pinge vastab seadme andmesildil toodud pingele.

Soovitame põhimõtteliselt kasutada eelfiltrit ja imikomplekti, mis sisaldab imivoolikut, imikurna ja tagasivooluklappi, et vältida pikki eeltäitmisaegu ning pumba kahjustamist, mis võivad tekkida kivide ja tahkete võõrkehade tõttu.

##### 5.1. Imiühenduse tegemine

- Kinnitage imivoolik (vähemalt ligikaudu 19 mm ( $\frac{3}{4}$ " plastvoolik spiraalse tugevdusega) seadme 33,3 mm (väliskeere R1) imiühenduse külge otse või keermestatud nipli abil.
- Kasutatav imivoolik peab olema varustatud sisselaskeklapiga. Kui sisselaskeklappi ei saa kasutada, tuleb sisselaskevoolikule paigaldada tagasivooluklapp.
- Paigutage sisselaskevoolik nii, et see tõuseks veevõtupunkti seadmeni. Ärge paigutage

sisselaskevoolikut pumbast kõrgemale, sest see võib edasi lükata õhumullide väljumise sisselaskevoolikust ja takistada eeltäitmist.

- Paigaldage sisselaske- ja survevoolikud nii, et need ei avaldaks seadmele mehaanilist survet.
- Sisselaskeklapp peab olema piisavalt madalal vees, et isegi veetaseme langemise korral ei töötaks seade kuival.
- Lekkiv sisselaskevoolik tõmbab õhku sisse ega pumba seetõttu vett.
- Jälgige, et pump ei tõmbaks sisse võõrkehi (liiv jne). Vajaduse korral paigaldage jämefilter.

##### 5.2. Survevooliku ühendamine

- Survevoolik (min 19 mm ( $\frac{3}{4}$ " tuleb ühendada seadme 33,3 mm (väliskeere R1) sisekeermega survevooliku konektori külge otse või keermestatud nipli abil.
- Õigete liitmike korral saab kasutada ka 13 mm ( $\frac{1}{2}$ " survevoolikut. Väiksema vooliku kasutamine põhjustab väiksema pumpamiskiiruse.
- Eeltäitmise ajal avage täielikult survevooliku kõik sulgemehhanismid (pihustipead, klapid jne), et õhk pääseks vabalt välja.

##### 5.3. Elektriühendused

- Ühendage seade 220–240 V, 50 Hz maandusega pistikupespa. Kasutada tuleb vähemalt 10 A kaitset.
- Sisseehitatud termostaat kaitseb mootorit ülekoormuse ja blokeerumise eest. Ülekuumenemise korral lülitab termostaat pumba automaatselt välja ja pärast jahtumist uuesti sisse.

#### 6. Kasutamine

- Paigaldage seade tugevale ja tasasele pinnale.
- Täitke pumba korpus veetäitekrui (5) kaudu veega. Sisselaskevooliku täitmine muudab eeltäitmise kiiremaks.
- Sisselaske ajal peavad kõik survevooliku sulgemehhanismid (pihustipead, klapid jne) olema täielikult avatud, et õhk pääseks sisselaskevoolikust välja.
- Ühendage toitejuhe.

- Lülitage seade toitelülitist (7) sisse. Vett võib pumbata kuni viis minutit (maksimaalsel imikõrgusel).
- Seade lülitub välja siis, kui on püstitunud lõppsurve 3 baari.
- Kui vee tarbimise tõttu on surve piisavalt langenud, lülitub seade automaatselt sisse (sisselülitussurve ligikaudu 1,5 baari).
- Pärast töö lõpetamist lülitage seade toitelülitist (7) välja.

## 7. Toitekaabli vahetamine

### ⚠ Oht!

Kui seadme toitejuhe on kahjustatud, siis peab selle ohtude vältimiseks vahetama kas tootja, müüjajärgne hoolduskeskus või samaväärselt koolitatud isik.

## 8. Puhastamine, hooldus ja varuosade tellimine

Seade on peaaegu hooldusvaba. Kuid pika tööea tagamiseks soovitame seadet korrapäraselt kontrollida ja hooldada.

### ⚠ Oht!

Enne seadme hooldamist tuleb see alati vooluvõrgust eemaldada (tõmmake toitepistikust).

### 8.1. Hooldus

- Kui seade ummistub, ühendage survevoolik veevoolikuga ja ühendage imivoolik lahti. Avage veevoolik. Lülitage seadet korduvalt sisse, umbes kaheks sekundiks korraga. See peaks kõrvaldama kõik peamised ummistumisega seotud probleemid.
- Survepaagis on paisuv veekott ja õhukamber, mille maksimaalne rõhk peab olema umbes 1,5 baari. Vee pumpamisel veekotti kott suureneb, nii et rõhk õhukambris tõuseb kuni väljalülitamisele vastava väärtuseni. Kui õhusurve on liiga väike, siis suurendage seda. Selleks kruvige paagi plastkaas lahti ja pumbake rõhku juurde kuni nõutava väärtuseni, kasutades selleks klapi juures olevat manomeetriga rehvipumpa. Oluline. Kõigepealt tühjendage veekott, kasutades veetühjenduskrui (2).

- Toitekaabli asendamine. Oluline. Eemaldage seade vooluvõrgust. Vigast toitejuhet tohib vahetada ainult kvalifitseeritud elektrik.
- Seadme sisemuses pole liisahoodust vajavaid osi.

### 8.2. Varuosade tellimine

Varuosade tellimisel on vaja järgmisi andmeid.

- Seadme tüüp
- Seadme artiklinumber
- Seadme identifitseerimisnumber
- Vajaliku varuosade tellimisnumber

Kehtivad hinnad ja teabe leiata aadressilt [www.isc-gmbh.info](http://www.isc-gmbh.info)

## 9. Jäätmekäitlus ja ringlussevõtt

Transpordikahjustuste vältimiseks on seade pakendis. Pakendis olevaid toormaterjale saab taaskasutada või ringlusse võtta. Seade ja selle tarvikud koosnevad mitmesugustest materjalidest, nagu metall ja plast. Ärge visake kunagi katkisi seadmeid olmeprügi hulka. Seade tuleb nõuetekohaseks jäätmekäitluseks viia sobivasse kogumiskohta. Kui te ei tea ühtki kogumispunkti, siis küsige teavet kohalikust omavalitsusest.

## 10. Hoidmine

Hoidke seadet ja selle lisatarvikuid pimedas, kuivas ning külmakindlas kohas. Ideaalne hoiutemperatuur on vahemikus 5...30 °C. Hoidke elektritööriista originaalpakendis.

- Kui pumpa ei ole plaanis pikemat aega kasutada või see tuleb talvekuudeks eemaldada, loputage pumpa veega, tühjendage täielikult ja laske kuivada.
- Enne külma ruumi jätmist tuleb seade täielikult tühjendada.
- Pärast pikki seisakuid veenduge, et rootor pöörleks õigesti. Selleks lülitage pump korra sisse ja seejärel välja.

## 11. Juhend veotsinguks

| Rikked                         | Põhjus  | Kõrvaldamine  |
|--------------------------------|---|---|
| Mootor ei käivitu              | <ul style="list-style-type: none"> <li>– Puudub võrgupinge</li> <li>– Pumba rootor on blokeeritud, termostaat lülitab pumba välja</li> </ul>  | <ul style="list-style-type: none"> <li>– Kontrollige võrgupinget</li> <li>– Võtke pump lahti ja puhastage</li> </ul>  |
| Pump ei ime                    | <ul style="list-style-type: none"> <li>– Imiventil ei ole vees</li> <li>– Pumbakambriil puudub veeühendus</li> <li>– Imivoolikus on õhk</li> <li>– Imivoolik lekib</li> <li>– Sõel (imiklapp) on blokeeritud</li> <li>– Imikõrgus on maksimaalselt lubatavast suurem</li> </ul> | <ul style="list-style-type: none"> <li>– Sukeldage imiklapp üleni vette</li> <li>– Täitke pump veega</li> <li>– Kontrollige, kas imivoolikus puudub leke</li> <li>– Puhastage imiklapp</li> <li>– Puhastage sõel</li> <li>– Kontrollige imikõrgust</li> </ul> |
| Tootlikkus ei ole piisav       | <ul style="list-style-type: none"> <li>– Imikõrgus on liiga suur</li> <li>– Sõel on must</li> <li>– Veetase langeb kiiresti</li> <li>– Pumba tootlikkus on saasteainete tõttu vähenenud</li> </ul>  | <ul style="list-style-type: none"> <li>– Kontrollige imikõrgust</li> <li>– Puhastage sõel</li> <li>– Asetage imivoolik sügavamale</li> <li>– Puhastage pump ja asendage kuluosad</li> </ul>   |
| Termostaat lülitab pumba välja | <ul style="list-style-type: none"> <li>– Mootor on üle koormatud, võõrkehad põhjustavad liiga suurt hõõrdumist</li> </ul>   | <ul style="list-style-type: none"> <li>– Võtke pump lahti ja puhastage</li> <li>Jälgige, et pump ei imeks sisse võõrkehi (kasutage filtrit)</li> </ul>  |



### **Ainult Euroopa Liidu riikidele**

Ärge visake katkisi elektritööriistu olmeprügi hulka.

Vastavuse tagamiseks Euroopa Liidu direktiiviga 2012/19/EÜ elektri- ja elektroonikaseadmete jäätmete kohta ning selle rakendamiseks riigisisestes seadustes tuleb kasutatud elektritööriistad eraldi kokku koguda ja keskkonnasäästlikult kasutuselt kõrvaldada, näiteks viia seade jäätmekäitluskeskusesse.

Ringlussevõtu alternatiiv tagasisaatmisnõudele.

Elektriseadme omanik on kohustatud omandisuhte lõppemisel alternatiivina tagasisaatmisele aitama kaasa sobivale kõrvaldamisele. Seega võib vana seadme loovutada ka tagasivõtupunkti, mis korraldab selle kõrvaldamise riiklike ringlussevõtu- ja jäätmekäitluseeskirjade järgi. See ei puuduta vanade seadmete elektrikomponentideta lisaseadmeid ega abivahendeid.

Tootedokumentatsiooni ja kaasasolevate dokumentide (või selle osade) kordustrükk või muul viisil paljundamine on lubatud ainult iSC GmbH sõnaselgel loal.

Võimalikud on tehnilised muudatused.



## Teave hoolduse kohta

Meil on kõikides garantiitõendis loetletud riikides pädevad hoolduspartnerid, kelle kontaktandmed leiate garantiitõendilt. Need partnerid aitavad teid kõikides hooldusega seotud küsimustes, nagu parandus, varu- ja kuluvate osade tellimine või kulumaterjalide ostmise.

Arvestage sellega, et toote järgmised osad alluvad normaalsele või loomulikule kulumisele ning seetõttu on järgmised osad samuti nõutavad kasutamiseks kulumaterjalidena.

| Kategooria      | Näide  |
|-----------------|--|
| Kuluvad osad*   | Jämefilter, filterpadrun, veekott (membraan) |
| Kulumaterjalid* |  |
| Puuduvad osad   |  |

\* Ei kuulu tingimata tarnekomplekti.

Vigade või rikete ilmnemisel teavitage probleemist internetis aadressil [www.isc-gmbh.info](http://www.isc-gmbh.info).

Tingimata kirjeldage probleemi täpselt ning vastake alati järgmistele küsimustele:

- kas seade töötas või oli juba algusest peale rikkis?
- kas märkasite midagi (rikke tunnust) enne rikke ilmnemist?
- millise rikkega on teie arvates tegemist (peamine tunnus)?  
Kirjeldage seda riket.

## Garantiitõend

Lugupeetud klient!

Kõik meie tooted läbivad range kvaliteedikontrolli, et tagada nende jõudmine kohale laitmatu seisundis. Kui seadmes peaks siiski ilmema tõrge, pöörduge meie klienditeeninduse poole garantiitõendi lõpus toodud aadressil. Samuti võite pöörduda telefonitsi siin antud klienditeeninduse numbril.

Võtke arvesse alljärgnevaid tingimusi, mille korral garantii kehtib.

1. Garantii tingimused reguleerivad lisagarantiiteenuseid. See garantii ei mõjuta teie seaduslikke õigusi garantiile. Meie garantii on teile tasuta.
2. Meie garantii hõlmab üksnes neid seadme vigu, mis on põhjustatud materjali- või konstruktsioonivigadest, ja piirdub vigade kõrvaldamise või seadme asendamisega. Arvestage sellega, et meie seadmed ei ole ette nähtud äriliseks, kutsealaseks ega professionaalseks kasutamiseks. Garantiilepingut ei täideta, kui seadet on kasutatud äriilistel, kutsealastel või tööstuslikel eesmärkidel või see on garantiiperioodi ajal puutunud kokku taoliste mõjutustega.
3. Garantii ei hõlma järgmist:
  - seadme kahjustused, mis tulenevad montaažijuhendi mittejärgimisest või asjatundmatust paigaldamisest, kasutusjuhendi mittejärgimisest (nt vale võrgupinge või vooluliigiga ühendamisest), hooldus- ja ohutusjuhiste mittejärgimisest või seadme jätmisest ebatavalistesse keskkonnatingimustesse või ebapiisavast hooldusest;
  - seadme kahjustused, mis on põhjustatud seadme lubamatust või ebaõigest kasutamisest (näiteks seadme ülekoormamisest või lubamatute tööriistade või tarvikute kasutamisest), võõrkehade (näiteks liiva, kivide, tolmu) sattumisest seadmesse, transpordikahjustustest, jõu kasutamisest või välistest jõududest (näiteks kukkumistest);
  - seadme või seadme osade kahjustused, mis on põhjustatud normaalsest või loomulikust kulumisest või seadme tavapärasest kasutamisest.
4. Garantii kehtivus on 24 kuud alates seadme ostukuupäevast. Garantii taotleja peab garantiiajal ilmnenud defektist teatama hiljemalt kahe nädala jooksul. Pärast garantiiaja lõppu laekunud garantiitaotlusi ei rahuldata. Esialgne garantiiperiood jääb seadmele kehtima isegi siis, kui seadet on sellel ajal parandatud või selle osi vahetatud. Sellistel juhtudel ei kaasne tehtud töö või asendatud osadega garantiiperioodi pikenemist ning tehtud töö või paigaldatud osade suhtes ei jõustu uus garantii. Sama kehtib ka kohapeal osutatud teenusele.
5. Palun teatage vigasest seadmest garantiinõude registreerimisega internetis aadressil [www.isc-gmbh.info](http://www.isc-gmbh.info). Kui viga kuulub meie garantii alla, siis kõnesolev toode parandatakse ja tagastatakse teile või me saadame teile asendamiseks uue toote.

Me kõrvaldame tasu eest loomulikult ka ükskõik millise vea, mis ei kuulu selle garantii ulatusse ja ka selliste seadmete juures, mille garantii on juba lõppenud. Selleks saatke seade tagasi meie klienditeeninduse aadressil.

Samuti tutvuge kasutusjuhendi hooldusteabe osas toodud garantii piirangutega kuluvatele osadele, kulumaterjalidele ja puuduvatele osadele.

| <b>09951 / 95 920 + sisenumbr:</b> |            |  |            |
|------------------------------------|------------|--|------------|
| Üldised küsimused                  | <b>-00</b> | Kliimaseadmed / küte / õhuniisutajad       | <b>-30</b> |
| Voolugeneraatorid                  | <b>-05</b> | Tehnilised instrumendid – käsiinstrumendid | <b>-35</b> |
| Aiatehnika – bensiinimootoriga     | <b>-10</b> | Tehnilised instrumendid – statsionaarsed   | <b>-40</b> |
| Aiatehnika – elektrilised          | <b>-15</b> | Arveldusküsimused                          | <b>-50</b> |
| Aiatehnika – akud                  | <b>-20</b> | Remondiga seonduvad päringud               | <b>-60</b> |
| Kasvuhooned/metallkuurid           | <b>-25</b> |  |            |

Telefon: 099 519 592 000 Telefaks: 099 519 591 700

E-post: [info@einhell.de](mailto:info@einhell.de) • Internet: [www.isc-gmbh.info](http://www.isc-gmbh.info)

**iSC GmbH • Eschenstraße 6 • 94405 Landau/Isar (Saksamaa)**

ISC GmbH • Eschenstraße 6 • D-94405 Landau/Isar

tõendab toote vastavust EL-i direktiivile ja standarditele

## Kodumajapidamises kasutatav pump-veeautomaat GC-WW 6538 (Einhell)

- |   |   |
|---|---|
| <input type="checkbox"/> 87/404/EC_2009/105/EÜ  | <input type="checkbox"/> 2006/42/EÜ                               |
| <input type="checkbox"/> 2005/32/EC_2009/125/EÜ | <input type="checkbox"/> Lisa IV                                  |
| <input checked="" type="checkbox"/> 2006/95/EÜ  | Teavitatud asutus:<br>Teavitatud asutus nr:<br>Reg- nr:           |
| <input type="checkbox"/> 2006/28/EÜ             | <input checked="" type="checkbox"/> 2000/14/EÜ_2005/88/EÜ         |
| <input checked="" type="checkbox"/> 2004/108/EÜ | <input checked="" type="checkbox"/> Lisa V                        |
| <input type="checkbox"/> 2004/22/EÜ             | <input type="checkbox"/> Lisa VI                                  |
| <input type="checkbox"/> 1999/5/EÜ              | Müra: mõõdetud $L_{WA}$ = dB (A); garanteeritud $L_{WA}$ = dB (A) |
| <input type="checkbox"/> 97/23/EÜ               | P = KW; L/Ø = cm  |
| <input type="checkbox"/> 90/396/EC_2009/142/EÜ  | Teavitatud asutus:  |
| <input type="checkbox"/> 89/686/EC_96/58/EÜ     | <input type="checkbox"/> 2004/26/EÜ                               |
| <input checked="" type="checkbox"/> 2011/65/EÜ  | Emissioon nr:   |

Standardite viited: EN 60335-1; EN 60335-2-41; EN 62233; EN 55014-1;  
EN 55014-2; EN 61000-3-2; EN 61000-3-3

Landau/Isar, 05.06.2014



Weichselgartner/peadirektor



Wang/tootmisjuht

Esmakordne CE: 14

Art nr: 41.731.90 Id-nr: 11014

Kuulub muutmisele eelneva etteteatamiseta

Arhiiv-fail / kirje: NAPR009851

Dokumentide registreerija: Helmut Bauer

Wiesenweg 22, D-94405 Landau/Isar

# 1 Klienditeeninduse otsetelefon: 018 0512 0509 • www.isc-gmbh.info • E-R 8.00–18.00

(Kohaliku kõne hind: 14 senti minutis, mobiilikõne maksmakselt: 42 senti minutis; väljaspool Saksamaad vastavad kõnehinnad tavakõne hinnaklassile kohaliku kõne jaoks)

Nimi: 2

Defektse toote tagastuskood iSC:

Tänav / maja nr

Telefon:

Sihtnumber

Linn

Mobiiltelefon:

Ilmenud viga (täpne kirjeldus): 3

Art nr:

Identifitseerimisnumber:

Lugupeetud klient!

Palun kirjeldage meile oma nõude põhjendamiseks seadme juures kindlaks tehtud vigast funktsiooni võimalikult täpselt. See võimaldab meil teie pretensiooni kiiremini menetleda ja teid kiiremini aidata. Seevastu ebamäärane kirjeldus mõistete, nagu „seade ei tööta“ või „seade on defektne“, pikendab menetlemist märkimisväärselt.

4 Garantii: JAH  EI

Ostukiitungi nr / kaupäev:

5 Heelstage klienditeeninduse otsetelefonil või kirjutage iSC veebiaadressil – teile antakse defektse toote tagastuskood I 2 Sisestage oma aadress I 3 Vea kirjelduse ja artikli numברי ning identifitseerimisnumברי sisestamine I 4 Garantiijuhtumi JAH/EI ristiga märgistamine, ostukiitungi numברי ja kaupäeva sisestamine ning ostukiitungi koopia lisamine

## Lugupeetud klient!

Rohkemate teenuste saamiseks on teil võimalus meie veebiportaalist lugeda lisateavet.

Kui teil peaks tekkima seoses tootega probleeme või küsimusi, siis saate kiiresti ja lihtsalt vastused aadressil [www.isc-gmbh.info](http://www.isc-gmbh.info). Siin on toodud mõned näited.

- Varuosade tellimine
- Teave hetkehindade kohta
- Varuosade olemasolu
- Kohapealsed klienditeeninduskohad bensiiniga töötavate seadmete jaoks
- Teavitamine katkistest seadmetest
- Garantii pikendamine (üksnes teatud seadmete korral)
- Tellimise menetlemise jälgimine

Meil on hea meel, et külastasite meie veebiportaali aadressil [www.isc-gmbh.info](http://www.isc-gmbh.info)!

Üks aadress kõikideks juhtudeks!

**[www.isc-gmbh.info](http://www.isc-gmbh.info)**

ISC

Garantii tühistamine

Tooteteave

Allalaadimised

Varuosade teenindus

Remont

Tarvikud

Klienditeenindus-partner

**International Service Center**

[www.isc-gmbh.info](http://www.isc-gmbh.info)

Telefon: 099 519 592 000 · Telefaks: 099 519 591 700

E-post: [info@einhell.de](mailto:info@einhell.de) · Internet: [www.isc-gmbh.info](http://www.isc-gmbh.info)

**ISC GmbH · Eschenstraße 6 · 94405 Landau/Isar (Saksamaa)**

**Einhelli esindaja Eestis:**

AS Espak

Viadukti 42, Tallinn

+3726512301

[info@espak.ee](mailto:info@espak.ee)