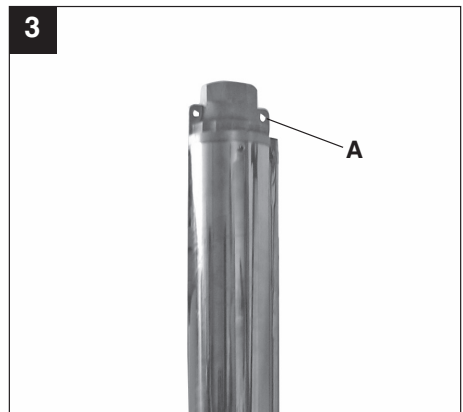
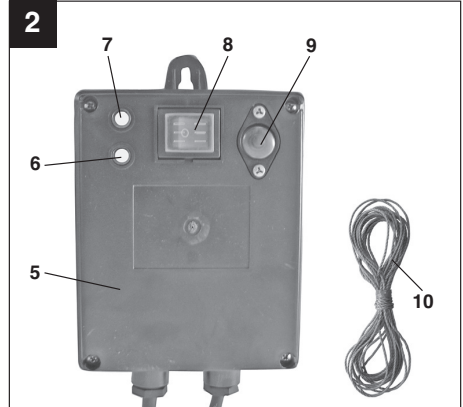
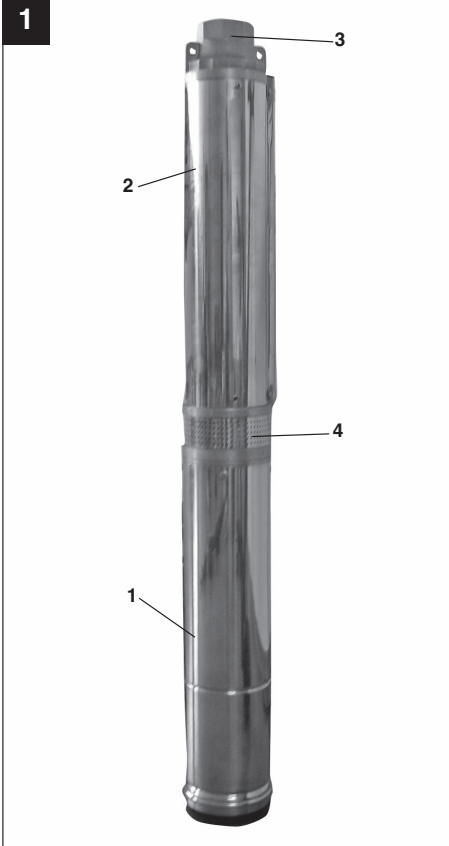


Kasutusjuhend (originaalkasutusjuhendi tõlge)

Sügava kaevu sukelpump





Sisukord

1. Ohutuseeskirjad.....	4
2. Seadme kirjeldus ja tarnekomplekt (joonised 1/2).....	4
3. Otstarbekohane kasutamine.....	5
4. Tehnilised andmed.....	5
5. Enne seadme kasutuselevõttu	5
6. Kasutamine.....	5
7. Toitekaabli vahetamine	6
8. Puhastamine, hooldus ja varuosade tellimine	6
9. Jäätmekäitlus ja ringlussevõtt.....	6
10. Juhend veaotsinguks.....	6
Garantiitõend	8
Vastavusdeklaratsioon.....	10



Enne seadme esmakordset kasutamist lugege kasutusjuhend ja ohutusnõuded läbi ning järgige neid.

⚠ Oluline!

Seadme kasutamisel tuleb järgida ohutusnõudeid, et hoida ära vigastused ja seadme kahjustused. Lugege enne seadme kasutamist hoolikalt läbi täielikud kasutusjuhised ja ohutuseeskirjad. Hoidke juhendit turvalises kohas, et vajalik teave oleks alati käepärast. Kui te annate seadme kellelegi teisele, andke kaasa ka kasutusjuhend.

Me ei vastuta selle juhendi ja ohutuseeskirjade eiramisest tingitud kahjustuste või vigastuste eest.

1. Ohutuseeskirjad

⚠ Tähelepanu!

Seisva veega veekogudes, aiatiikides, ujumisbasseinides ja neid ümbritsevas piirkonnades võib seadet kasutada üksnes koos rikkevoolu-kaitselülitiga, mille rikkevoolu nimiväärtus on kuni 30 mA (standardi VDE 0100 osade 702 ja 738 järgi).

Seade pole mõeldud kasutamiseks ujumisbasseinides ega muudes veekogudes, kus võivad seadme kasutamise ajal viibida inimesed või loomad. Seadet ei tohi kasutada, kui ohualas on inimesi või loomi. Pöörduge elektriku poole.

Lapsed alates 8. eluaastast ning piiratud füüsiliste, sensoorsete või vaimsete võimetega või vajalike kogemuste ja teadmisteta isikud tohivad seadet kasutada ainult järelevalve all või pärast seda, kui neid on õpetatud seadet ohutult kasutama ja nad mõistavad seadme kasutamise kaasnevaid ohte. Ärge laske lastel seadmega mängida. Lastel ei tohi lubada seadet puhastada ega teha jõukohast hooldust täiskasvanu järelevalveta.

⚠ Oluline!

- Enne seadme kasutuselevõttu laske asjatundjal kontrollida, kas
 - maandus,
 - mitmikkaitsemaandus,
 - rikkevoolu-kaitselüliti vastavad energiaettevõtte ohutuseeskirjadele ja töötavad veatult.
- Elektrilised pistikühendused ei tohi märjaks saada.

- Üleujutusohu korral paigutage pistikühendused kohta, mis on üleujutuse eest kaitstud.
- Mitte mingil juhul ei tohi pumbata agressiivseid vedelikke ega abrasiivaineid.
- Kaitske seadet külmumise eest.
- Kaitske seadet kuivalt töötamise eest.
- Hoidke seade lastele kättesaamatus kohas.

⚠ ETTEVAATUST!

Lugege läbi kõik ohutuseeskirjad ja juhised.

Ohutuseeskirjade ja juhiste eiramine võib põhjustada elektrilööki, tulekahju ja/või raskeid kehavigastusi.

Hoidke kõik ohutuseeskirjad ja juhised edaspidiseks kasutamiseks kindlas kohas alles.

2. Seadme kirjeldus ja tarnekomplekt (joonised 1/2)

2.1. Ülevaade

- 1 Mootor
- 2 Pump
- 3 Surveeliitmik 47,8 mm (G11/2) IG koos integreeritud tagasilöögiklapiga
- 4 Mudasõel
- 5 Lülituskarp
- 6 Talitluse indikaatorlamp
- 7 Võrgupinge indikaatorlamp
- 8 Sisse-väljalüliti
- 9 Ülekoormuse kaitselüliti
- 10 Kinnitusköis

2.2. Tarnekomplekt

- Avage pakend ja võtke seade ettevaatlikult välja.
- Eemaldage pakkematerjal ning pakke- ja/või transpordikinnitused (kui on olemas).
- Kontrollige, kas tarnekomplektis on kõik olemas.
- Veenduge, et seadmel ja tarvikutel ei oleks transpordikahjustusi.
- Võimaluse korral hoidke pakend garantiiaja lõpuni alles.

⚠ OLULINE

Seade ja pakkematerjal ei ole laste mänguasjad. Ärge lubage lastel kilekottide, fooliumi ega väikeste osadega mängida.

Osade allaneelamise või lämbumise oht!

- Sügava kaevu sukelpump
- Lülituskarp
- Kinnituskõis
- Kasutusjuhend (originaalkasutusjuhendi tõlge)

3. Otstarbekohane kasutamine

Ostetud seade on mõeldud kuni 35 °C temperatuuriga vee pumpamiseks. Seadet ei tohi kasutada teiste vedelike, eelkõige mootorikütuste, puhastusvahendite ega muude keemiatoodete pumpamiseks.

Seadet tohib kasutada üksnes selleks ette nähtud otstarbel. Kõik muud kasutusviisid loetakse väärkasutuseks. Valest kasutamisest tulenevate kahjude või vigastuste eest vastutab kasutaja/käitaja, mitte tootja.

Arvestage sellega, et meie seade ei ole ette nähtud äriliseks, kutsealaseks ega tööstuslikuks kasutamiseks. Garantiilepingut ei täideta, kui seadet on kasutatud tööstuslikel, kutsealastel, ärilistel või ka nendega võrdväärtsetel eesmärkidel.

4. Tehnilised andmed

Toitepinge	230 V, 50 Hz
Võimsustarve	1300 W
Tootlikkus	max 5000 l/h
Surukõrgus	max 65 m
Sukeldussügavus	max 20 m
Vee temperatuur	max 35 °C
Voolikuliitmik	47,8 mm (G11/2) IG
Osakeste max suurus	puhas vesi
Toitekaabel	2 m
Pumbakaabel	23 m

5. Enne seadme kasutuselevõttu

5.1. Paigaldamine

Seadme võib paigaldada

- statsionaarselt jäiga toruühendusega või
- statsionaarselt painduva vooliku abil.
- Ühendage survevoolik või -toru sobiva liitmiku abil surveliitmikuga (3).
- Kinnitage kinnituskõis (10) riputusaasa külge (joonis 3 / pos A).

5.2. Võrguühendus

Teie ostetud seade on varustatud maandusega pistikuga. Seade on mõeldud ühendamiseks maandusega pistikupessa 230 V / 50 Hz. Veenduge, et pistikupesa oleks piisavalt kaitstud (vähemalt 6 A) ja heas korras. Ühendage pistik pistikupessa ja seade on töövalmis.

⚠ Oluline!

Ohtude vältimiseks peab seda tööd tegema elektrik või klienditeenindus.

6. Kasutamine

Pärast selle paigaldus- ja kasutusjuhendi hoolikat läbilugemist võite seadme kasutusele võtta. Pöörake tähelepanu allolevatele punktidele.

⚠ NB!

Lülituskarpi (joonis 2 / pos 5) võib paigaldada üksnes väljapoole kaevu.

1. Laske pump kinnituskõie abil kaevu või šahti.
2. Kontrollige, kas pump on täielikult veepinna all.
3. Ühendage lülituskarbi võrgupistik pistikupesaga.
4. Süttib võrgupinge indikaatorlamp (joonis 2 / pos 7).
5. Vajutage pumba sisselülitamiseks sisseväljalüliti (joonis 2 / pos 8). Süttib talitluse indikaatorlamp (6).

⚠ NB!

Kui pump koormatakse üle, rakendub tööle ülekoormuslülit (joonis 2 / pos 9).

Kui olete lasknud seadmel maha jahtuda, vajutage uuesti lülitile.

7. Toitekaabli vahetamine

Sellel seadmel ei saa toitekaablit vahetada. Kui toitekaabel on kahjustatud, tuleb seade kasutusest kõrvaldada.

8. Puhastamine, hooldus ja varuosade tellimine**⚠ Oluline!**

- Enne hooldustööde tegemist tõmmake pistik pistikupesast välja.
- Kui seadet transporditakse erinevatesse kohtadesse, peab seadet pärast iga kasutamiskorda puhastama puhta veega.
- Keerake lahti mudasõel (joonis 1 / pos 4) ning puhastage mudasõel ja imikamber.
- Pange mudasõel oma kohale tagasi.

8.1. Hooldus

Seadme sisemuses pole lisahooldust vajavaid osi.

8.2. Varuosade tellimine

Varuosade tellimisel on vaja järgmisi andmeid.

- Seadme tüüp
- Seadme artiklinumber
- Seadme identifitseerimisnumber
- Vajaliku varuosa tellimisnumber

Kehtivad hinnad ja teabe leiata aadressilt www.isc-gmbh.info

9. Jäätmekäitlus ja ringlussevõtt

Seade tarnitakse pakendis, mis kaitseb seda transpordikahjustuste eest. Pakend koosneb toormaterjalist ning seda saab taaskasutada või tooraineringlusesse saata.

Seade ja selle tarvikud on valmistatud erinevatest materjalidest, nt metall ja plast. Defektsed komponendid tuleb saata jäätmekäitlusesse erijäätmetena. Pöörduge müügiesindaja või kohaliku omavalitsuse poole.

10. Juhend veaotsinguks

Rikked	Põhjus	Kõrvaldamine
Seade ei hakka tööle	– Toitejuhe pole ühendatud – Ujuklülit ei tööta	– Kontrollige toidet – Tõstke ujuklülit kõrgemasse asendisse
Seade ei hakka pumpama	– Imisõel on ummistunud – Survevoolik on kokku murtud	– Puhastage imisõel veejoaga – Sirgestage kokkumurtud koht
Seade ei lülitu välja	– Ujuklülit ei saa alla vajuda	– Viige seade šahti põhjas nõutavasse asendisse
Ebapiisav pumpamiskiirus	– Imisõel on ummistunud – Tootlikkus on vähenenud, sest vesi on tugevalt reostunud ja sisaldab abrasiivse toimega lisandeid	– Puhastage imisõel Puhastage seade ja asendage kuluosad
Seade lülitub lühikese tööaja järel välja	– Mootori kaitselülit lülitab seadme välja, sest vesi on liiga tugevalt reostunud – Veetemperatuur on liiga kõrge, mootori kaitselülit lülitab seadme välja	– Tõmmake pistik pistikupesast välja ning puhastage seade ja šaht – Jälgige, et ei ületataks vee lubatud maksimaalset temperatuuri (35 °C)



Üksnes EL-i riikide jaoks

Ärge visake elektrilisi tööriistu olmeprügi hulka!

Euroopa elektri- ja elektroonikaseadmete jäätmete direktiivi 2002/96/EL ja riiklikku õigusesse ülevõtmise kohaselt tuleb elektri- ja elektroonikaseadmetest tekkinud jäätmed eraldi kokku koguda ning suunata keskkonnasäästlikku taaskasutusse.

Peale tagastamise saab teise võimalusena kasutada ringlussevõttu:

Elektriseadme omanikul on tagastamise asemel võimalus aidata kaasa nõuetekohasele taaskasutamisele, kui on tegemist omandist loobumisega. Kasutatud seadme võib sel eesmärgil viia ka tagastuspunkti, kus see kõrvaldatakse kasutusest riikliku ringlusmajanduse ja jäätmeseaduse kohaselt. See ei hõlma kasutatud seadmete lisaseadmeid ega abivahendeid, millel puuduvad elektrilised koostisosad.

Toote kohta käiva dokumentatsiooni ja saatedokumentide kopeerimine või muul viisil paljundamine, ka osaliselt, on lubatud üksnes iSC GmbH selgesõnalisel loal.

Jätame endale õiguse teha tehnilisi muudatusi.

Garantiitõend

Lugupeetud klient!

Kõik meie tooted läbivad range kvaliteedikontrolli, et tagada nende jõudmine kohale laitmatu seisundis. Kui seadmes peaks siiski ilmema tõrge, pöörduge meie klienditeeninduse poole garantiitõendi lõpus toodud aadressil. Samuti võite pöörduda telefonitsi siin antud klienditeeninduse numbril. Võtke arvesse alljärgnevat tingimusi, mille korral garantii kehtib.

1. Need garantiitingimused kehtivad üksnes tarbijatele, see tähendab füüsilistele isikutele, kes ei kasuta seda toodet ei oma äritegevuses ega muus ettevõtluses. Need garantiitingimused reguleerivad lisagarantiiteenuseid, mida allpool mainitud tootja võimaldab uute toodete ostjale lisaks seaduslikele õigustele garantii saamiseks. See garantii ei mõjuta teie seaduslikke õigusi garantiile. Meie garantii on teile tasuta.
2. Garantiiteenus katab üksnes materjali- või tootmisvigadest tingitud vead allpool mainitud tootjalt ostetud toote juures ja on meie valikul piiratud kas tootel vigade kõrvaldamise või toote asendamisega. Arvestage sellega, et meie seadmed ei ole ette nähtud äriliseks, kutsealaseks ega professionaalseks kasutamiseks. Garantiilepingut ei täideta, kui seadet on kasutatud ärilistel, kutsealastel või tööstuslikel eesmärkidel või see on garantiiperioodi ajal puutunud kokku taoliste mõjutustega.
3. Garantii ei hõlma järgmist:
 - seadme kahjustused, mis tulenevad montaažijuhendi mittejärgimisest või asjatundmatust paigaldamisest, kasutusjuhendi mittejärgimisest (nt vale võrgupinge või vooluliigiga ühendamisel), hooldus- ja ohutusjuhiste mittejärgimisest või seadme jätmisest ebatavalistesse keskkonningimustesse või ebapiisavast hooldusest;
 - seadme kahjustused, mis on põhjustatud seadme lubamatust või ebaõigest kasutamisest (näiteks seadme ülekoormamisest või lubamatute tööriistade või tarvikute kasutamisest), võõrkehade (näiteks liiva, kivide, tolmu) sattumisest seadmesse, transpordikahjustustest, jõu kasutamisest või välistest jõududest (näiteks kukkumistest);
 - seadme või seadme osade kahjustused, mis on põhjustatud normaalsest või loomulikust kulumisest või seadme tavapärasest kasutamisest.
4. Garantii kehtivus on 24 kuud alates seadme ostukuupäevast. Garantii taotleja peab garantiiajal ilmnenud defektist teatama hiljemalt kahe nädala jooksul. Pärast garantiiaja lõppu laekunud garantiitaotlusi ei rahuldata. Esialgne garantiiperiood jääb seadmele kehtima isegi siis, kui seadet on sellel ajal parandatud või selle osi vahetatud. Sellistel juhtudel ei kaasne tehtud töö või asendatud osadega garantiiperioodi pikenedmist ning tehtud töö või paigaldatud osade suhtes ei jõustu uus garantii. Sama kehtib ka kohapeal osutatud teenusele.
5. Garantiitaotluse esitamiseks registreerige defektne seade internetiaadressil www.iscgbmh.info. Hoidke ostudokument või muu uue seadme ostmist tõendav dokument alles. Garantii alla ei kuulu seadmed, mis on tagasi saadetud ilma ostudokumendi või nimeplaadita, sest sel juhul ei ole asjakohane identifitseerimine võimalik. Kui viga kuulub meie garantii alla, siis kõnesolev toode parandatakse ja tagastatakse teile või me saadame teile asendamiseks uue toote.

Me kõrvaldame tasu eest loomulikult ka ükskõik millise vea, mis ei kuulu selle garantii ulatusse ja ka selliste seadmete juures, mille garantii on juba lõppenud. Selleks saatke seade tagasi meie klienditeeninduse aadressil.

Samuti tutvuge kasutusjuhendi hooldusteabe osas toodud garantii piirangutega kuluvatele osadele, kulumaterjalidele ja puuduvatele osadele.

09951 / 95 920 + sisenumbr:			
Üldised küsimused	-00	Kliimaseadmed / küte / õhuniisutajad	-30
Voolugeneraatorid	-05	Tehnilised instrumendid – käsiinstrumendid	-35
Aiatehnika – bensiinimootoriga	-10	Tehnilised instrumendid – statsionaarsed	-40
Aiatehnika – elektrilised	-15	Arveldusküsimused	-50
Aiatehnika – akud	-20	Remondiga seonduvad päringud	-60
Kasvuhooned/metallkuurid	-25		

Telefon: 099 519 592 000 Telefaks: 099 519 591 700

E-post: info@einhell.de • Internet: www.isc-gmbh.info

iSC GmbH • Eschenstraße 6 • 94405 Landau/Isar (Saksamaa)

ISC GmbH • Eschenstraße 6 • D-94405 Landau/Isar

tõendab toote vastavust EL-i direktiivile ja standarditele

Sügava kaevu sukelpump GC-DW 1300 N (Einhell)

- | | |
|---|---|
| <input type="checkbox"/> 87/404/EC_2009/105/EÜ | <input type="checkbox"/> 2006/42/EÜ |
| <input type="checkbox"/> 2005/32/EC_2009/125/EÜ | <input type="checkbox"/> Lisa IV |
| <input checked="" type="checkbox"/> 2006/95/EÜ | Teavitatud asutus:
Teavitatud asutus nr:
Reg- nr: |
| <input type="checkbox"/> 2006/28/EÜ | <input type="checkbox"/> 2000/14/EÜ_2005/88/EÜ |
| <input checked="" type="checkbox"/> 2004/108/EÜ | <input type="checkbox"/> Lisa V |
| <input type="checkbox"/> 2004/22/EÜ | <input type="checkbox"/> Lisa VI |
| <input type="checkbox"/> 1999/5/EÜ | Müra: mõõdetud L_{WA} = dB (A); garanteeritud L_{WA} = dB (A)
P = KW; L/Ø = cm
Teavitatud asutus: |
| <input type="checkbox"/> 97/23/EÜ | |
| <input type="checkbox"/> 90/396/EC_2009/142/EÜ | <input type="checkbox"/> 2004/26/EÜ |
| <input type="checkbox"/> 89/686/EC_96/58/EÜ | Emissioon nr: |
| <input checked="" type="checkbox"/> 2011/65/EÜ | |

**Standardite viited: EN 60335-1; EN 60335-2-41; EN 62233; EN 55014-2;
EN 61000-3-2; EN 61000-3-3**

Landau/Isar, 03.06.2013



Weichselgartner/peadirektor



Wang/tootmisjuht

Esmakordne CE: 13

Art nr: 41.709.44 **Id-nr:** 11025

Kuulub muutmisele eelneva etteteatamiseta

Arhiiv-fail / kirje: NAPR012346

Dokumentide registreerija: Roland Dallinger

Wiesenweg 22, D-94405 Landau/Isar

1 Klienditeeninduse otsetelefon: 018 0512 0509 • www.isc-gmbh.info • E-R 8.00–18.00

(Kohaliku kõne hind: 14 senti minutis, mobiilikõne maksmakselt: 42 senti minutis; väljaspool Saksamaad vastavad kõnehinnad tavakõne hinnaklassile kohaliku kõne jaoks)

Nimi:

2

Defektse toote tagastuskood iSC:

Tänav / maja nr

Telefon:

Sihtnumber

Linn

Mobiiltelefon:

Ilmenud viga (täpne kirjeldus):

Art nr:

Identifitseerimisnumber:

Lugupeetud klient!

Palun kirjeldage meile oma nõude põhjendamiseks seadme juures kindlaks tehtud vigast funktsiooni võimalikult täpselt. See võimaldab meil teie pretensiooni kiiremini menetleda ja teid kiiremini aidata. Seevastu ebamäärane kirjeldus mõistete, nagu „seade ei tööta“ või „seade on defektne“, pikendab menetlemist märkimisväärselt.

4

Garantii: JAH EI

Ostukiitungi nr / kaupäev:

1 Heistage klienditeeninduse otsetelefonil või kirjutage iSC veebiaadressil – teile antakse defektse toote tagastuskood I 2 Sisestage oma aadress I 3 Vea kirjelduse ja artikli numbril ning identifitseerimisnumbril sisestamine I 4 Garantiijuhtumi JAH/EI ristiga märgistamine, ostukiitungi numbril ja kaupäeva sisestamine ning ostukiitungi koopia lisamine

Lugupeetud klient!

Rohkemate teenuste saamiseks on teil võimalus meie veebiportaalist lugeda lisateavet.

Kui teil peaks tekkima seoses tootega probleeme või küsimusi, siis saate kiiresti ja lihtsalt vastused aadressil www.isc-gmbh.info. Siin on toodud mõned näited.

- Varuosade tellimine
- Teave hetkehindade kohta
- Varuosade olemasolu
- Kohapealsed klienditeeninduskohad bensiiniga töötavate seadmete jaoks
- Teavitamine katkistest seadmetest
- Garantii pikendamine (üksnes teatud seadmete korral)
- Tellimise menetlemise jälgimine

Meil on hea meel, et külastasite meie veebiportaali aadressil www.isc-gmbh.info!

Üks aadress kõikideks juhtudeks!

www.isc-gmbh.info

ISC

Garantii tühistamine

Tooteteave

Allalaadimised

Varuosade teenindus

Remont

Tarvikud

Klienditeenindus-partner

International Service Center

www.isc-gmbh.info

Telefon: 099 519 592 000 · Telefaks: 099 519 591 700

E-post: info@einhell.de · Internet: www.isc-gmbh.info

ISC GmbH · Eschenstraße 6 · 94405 Landau/Isar (Saksamaa)

Einhelli esindaja Eestis:

AS Espak

Viadukti 42, Tallinn

+3726512301

info@espak.ee