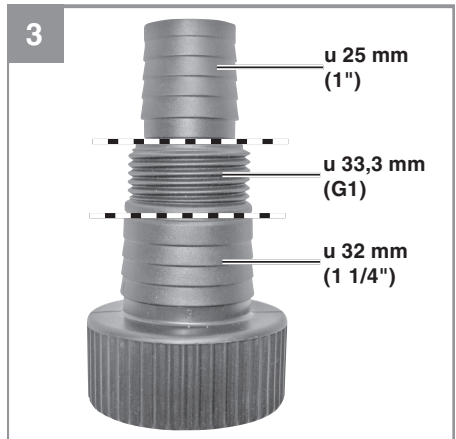
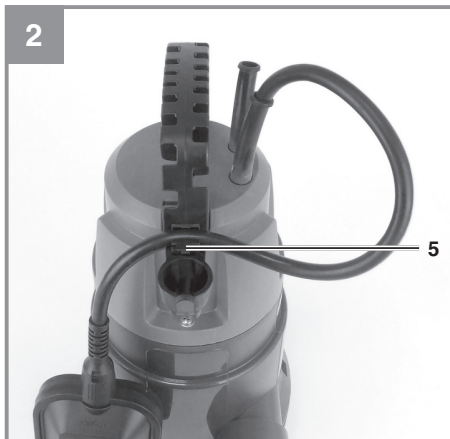


Kasutusjuhend (originaalkasutusjuhendi tõlge)

Reoveepump





Sisukord

1. Ohutuseeskirjad.....	4
2. Seadme kirjeldus ja tarnekomplekt.....	4
3. Otstarbekohane kasutamine.....	5
4. Tehnilised andmed.....	5
5. Enne seadme kasutamist	5
6. Kasutamine.....	6
7. Toitekaabli vahetamine	6
8. Puhastamine, hooldus ja varuosade tellimine	6
9. Jäätmekäitlus ja ringlussevõtt.....	7
10. Hoidmine	7
11. Juhend veaotsinguks.....	7
Teave hoolduse kohta.....	9
Garantiitõend	10
Vastavusdeklaratsioon.....	11



Tähelepanu! - Kehavigastuste riski vähendamiseks lugege kasutusjuhend hoolikalt läbi.

⚠ Oluline!

Seadme kasutamisel tuleb järgida ohutusnõudeid, et hoida ära vigastused ja seadme kahjustused. Lugege enne seadme kasutamist hoolikalt läbi kogu kasutusjuhend ja ohutuseeskirjad. Hoidke juhendit turvalises kohas, et vajalik teave oleks alati käepärast. Kui te annate seadme kellelegi teisele, andke kaasa ka kasutusjuhend ja ohutuseeskirjad. Me ei vastuta juhendi ja ohutuseeskirjade eiramisest tingitud kahjustuste ega vigastuste eest.

1. Ohutuseeskirjad

⚠ Tähelepanu!

Lugege läbi kõik ohutuseeskirjad ja juhised.

Ohutuseeskirjade ja juhiste eiramine võib põhjustada elektrilööki, tulekahju ja/või raskeid kehavigastusi.

Hoidke kõik ohutuseeskirjad ja juhised edaspidiseks kasutamiseks kindlas kohas alles.

⚠ Tähelepanu!

Pump peab saama elektritoidet rikkevoolu-kaitseüliliiti (RCD) kaudu, mille rikkevoolu nimiväärtus on maksimaalselt 30 mA (standardi VDE 0100 osade 702 ja 738 järgi).

Seade pole mõeldud kasutamiseks ujumisbasseinides ega muudes veekogudes, kus võivad seadme kasutamise ajal viibida inimesed või loomad. Seadet ei tohi kasutada, kui ohualas on inimesi või loomi. Pöörduge elektriku poole.

Lapsed alates 8. eluaastast ning piiratud füüsiliste, sensoorsete või vaimsete võimetega või vajalike kogemuste ja teadmisteta isikud tohivad seadet kasutada ainult järelevalve all või pärast seda, kui neid on õpetatud seadet ohutult kasutama ja nad mõistavad seadme kasutamise eeskirju. Ärge laske lastel seadmega mängida. Lastel ei tohi lubada kasutada ega hooldada seadet täiskasvanu järelevalveta.

⚠ Oluline!

- Enne seadme kasutuselevõttu laske asjatundjal kontrollida, kas
 - maandus,
 - mitmikkaitsemaandus,
 - rikkevoolu-kaitseüliliiti vastavad energiaettevõtte ohutuseeskirjadele ja töötavad veatult.
- Elektrilised pistikühendused ei tohi märjaks saada.
- Üleujutusohu korral paigutage pistikühendused kohta, mis on üleujutuse eest kaitstud.
- Mitte mingil juhul ei tohi pumbata agressiivseid vedelikke ega abrasiivaineid.
- Kaitske seadet külmumise eest.
- Kaitske seadet kuivalt töötamise eest.
- Hoidke seade lastele kättesaamatus kohas.
- Vedeliku saastumise oht lekkiva määrdeainega.

2. Seadme kirjeldus ja tarnekomplekt

2.1. Üldvaade (joonis 1)

- 1 Käepide
- 2 Universaalne voolikuühendus
- 3 Imikurn
- 4 Ujukiüliliiti

2.2. Tarnekomplekt

Kontrollige loendi alusel, kas tarnekomplektis on kõik vajalikud osad olemas. Kui mõni osa on puudu, pöörduge hiljemalt 5 tööpäeva jooksul pärast kauba ostmist lähimasse teeninduskeskusesse või hobikaupade kauplusesse, kust te seadme ostsite, ja esitage kehtiv ostukviitung. Vaadake ka kasutusjuhendi lõpus esitatud hooldusteabes olevat garantiitabelit.

- Avage pakend ja võtke seade ettevaatlikult välja.
- Eemaldage pakkematerjal ning pakke- ja/või transpordikinnitused (kui on olemas).
- Kontrollige, kas tarnekomplekt sisaldab kõiki loetletud osi.
- Veenduge, et seadmel ja tarvikutel ei oleks transpordikahjustusi.

- Võimaluse korral hoidke pakend garantiiaja lõpuni alles.

⚠ Oluline!

Seade ja pakkematerjal ei ole laste mänguasjad. Ärge lubage lastel kilekottide, fooliumi ega väikeste osadega mängida. Osade allaneelamise või lämbumise oht!

- Reoveepump
- Kasutusjuhend (originaalkasutusjuhendi tõlge)
- Ohutusjuhised

3. Otstarbekohane kasutamine

Ostetud seade on mõeldud kuni 35 °C temperatuuriga vee pumpamiseks. Seadet ei tohi kasutada teiste vedelike, eelkõige mootorikütuste, puhastusvahendite ega muude keemiatoodete pumpamiseks. Enne pumba töölepanekut selgitage välja võimalikud paigaldamise eritingimused. Kui nt voolukatkestus, määrdumine või defektne tihend võib põhjustada materiaalsel kahju, tuleb paigaldada lisakaitseseadised.

Sellised kaitseseadised on näiteks järgmised: paralleelselt töötavad pumbad eraldi kaitsmetega vooluringis, niiskusandurid pumpade väljalülitamiseks ja teised sarnased kaitseseadised. Kahtluste korral pidage kindlasti nõu spetsialistiga.

Seadet võib kasutada kõikjal, kus tuleb vett ümber pumbata, nt majapidamises ja aias, samuti paljudes muudes kohtades. Seadet ei tohi kasutada ujumisbasseini käiguhoidmiseks.

Kui soovite seadet kasutada looduslikes mudase põhjaga veekogudes, asetage seade veidi kõrgemale alusele, nt telliskivide peale. Seade ei ole mõeldud pidevaks kasutamiseks, nt tiigi tsirkulatsioonipumbana. Viimasel juhul üheneb seadme oodatav kasutusaeg oluliselt, sest seade ei ole mõeldud püsiva koormusega töötamiseks.

Seadet tohib kasutada üksnes selleks ette nähtud otstarbel. Kõik muud kasutusviisid loetakse väärkasutuseks. Valest kasutamisest tulenevate kahjude või vigastuste eest vastutab kasutaja/käitaja, mitte tootja.

Arvestage sellega, et meie seade ei ole ette nähtud äriliseks, kutsealaseks ega tööstuslikeks kasutamiseks. Garantiilepingut ei täideta, kui

seadet on kasutatud tööstuslikel, kutsealastel, ärilistel või ka nendega võrdväärsetel eesmärkidel.

4. Tehnilised andmed

Toitepinge	230 V, 50 Hz
Võimsustarve	370 W
Pumpamistootlikkus, max	9000 l/h
Surukõrgus, max	5 m
Sukeldussügavus, max	5 m
Vee temperatuur, max	35 °C
Voolikuliitmik, ligikaudu	47,8 mm (G11/2) IG
Võõrkehade suurus max	Ø 30 mm
Lülituspunkti kõrgus: SISSE	max
.....	ligikaudu 50 cm
Lülituspunkti kõrgus: VÄLJA	min
.....	ligikaudu 5 cm
Kaitseklass	IPX8

5. Enne seadme kasutamist

5.1. Paigaldamine

Seadme võib paigaldada

- statsionaarselt jäiga toruühendusega või
- statsionaarselt painduva vooliku abil.

⚠ Märkus.

Pumbatava vee maksimaalne kogus on võimalik saavutada ainult torustiku võimalikult suure läbimõõdu korral. Väiksemate voolikute või torude ühendamisel väheneb pumba tootlikkus. Universaalse voolikuliitmiku (joonis 1 / pos 2) kasutamise korral tuleb seda kasutatava ühenduskohani kärpida, nagu on näidatud joonisel 3, et pumba tootlikkust mitte asjatult vähendada. Painduvad voolikud tuleb kinnitada universaalse voolikuühenduse külge voolikuklambriga (ei ole tarnekomplektis).

⚠ Tähelepanu!

Seade ei tohi kunagi vabalt survevooliku ega elektrijuhtme küljes rippuda. Seade tuleb riputada selleks ette nähtud kandesanga külge või asetada šahti põrandale. Seadme laitmatu toimimise tagamiseks peab šahti põrand olema alati puhas mudast ja muust reostusest. Kui veetase on liiga madal, võib šahtis olev muda

kiiresti kuivada ja takistada seadme käivitumist. Seepärast tuleb seadet korrapäraselt kontrollida (katsetada käivitumist).

⚠ Märkus.

Pumba šahti mõõtmed peavad olema vähemalt 50 × 50 × 50 cm, et ujuklüliti saaks vabalt liikuda.

5.2. Võrguühendus

Teie ostetud seade on varustatud maandusega pistikuga. Seade on mõeldud ühendamiseks maandusega pistikupesaga 230 V / 50 Hz. Veenduge, et pistikupesa oleks piisavalt kaitstud (vähemalt 6 A) ja heas korras. Ühendage pistik pistikupesaga ja seade on töövalmis.

⚠ Oluline!

Ohtude vältimiseks peab seda tööd tegema elektrik või klienditeenindus.

6. Kasutamine

Pärast selle paigaldus- ja kasutusjuhendi hoolikat läbilugemist võite seadme kasutusele võtta. Pöörake tähelepanu allolevatele punktidele.

- Veenduge, et seade oleks kindlalt paigale seatud.
- Kontrollige, kas survevoolik on nõuetekohaselt paigaldatud.
- Veenduge, et elektriühendus oleks 230 V, 50 Hz.
- Kontrollige, kas elektriline pistikupesa on töökorras.
- Veenduge, et niiskus või vesi ei satuks kunagi võrguühendusele.
- Vältige seadme kuivalt töötamist.

Sisse-/väljalülituspunkti reguleerimine

Ujuklüliti SISSE-/VÄLJALÜLITUSPUNKTI reguleerimiseks liigutage ujuklüliti salkudega hoidikus (joonis 2 / pos 5). Enne seadme kasutuselevõttu kontrollige järgmist.

- Ujuklüliti tuleb paigaldada nii, et lülituspunkti kõrgus SISSE ja lülituspunkti kõrgus VÄLJA oleks kergesti saavutatavad ja liikumine oleks takistusteta. Selle kontrollimiseks asetage seade veega täidetud paaki ning tõstke ja

langetage ujuklüliti ettevaatlikult käega. Siis näete, kas seade lülitub sisse ja välja.

- Veenduge, et vahemaa ujuklüliti ülemise otsa ja kaabliheidiku vahel ei oleks liiga väike. Kui vahemaa on liiga väike, ei pruugi seade õigesti töötada.
- Ujuklüliti reguleerimisel veenduge, et see ei puutuks enne seadme väljalülitamist vastu põhja. Oluline! Kuivalt töötamise oht!

Käsirežiim

Paigaldage ujuklüliti joonisel 1 näidatu kohaselt. Seade jääb seejärel püsivalt tööle. Kuivalt töötamise vältimiseks tohib seda režiimi kasutada ainult järelevalve all. Kui survevoolikust enam vett ei tule, peab seadme välja lülitama (tõmmake pistik pistikupesast välja).

7. Toitekaabli vahetamine

Kui seadme toitejuhe on kahjustatud, siis peab selle ohtude vältimiseks vahetama kas tootja, müüjijärgne hoolduskeskus või samaväärselt koolitatud isik.

8. Puhastamine, hooldus ja varuosade tellimine

Enne hooldustööde tegemist tõmmake pistik pistikupesast välja.

8.1. Puhastamine

- Kui seadet transportitakse erinevatesse kohtadesse, peab seadet pärast iga kasutamiskorda puhastama puhta veega.
- Statsionaarse kasutamise puhul on soovitatav ujuklüliti talitlust iga kolme kuu järel kontrollida.
- Kui korpusesse on kogunenud kiulisi osakesi, eemaldage need veejoaga.
- Eemaldage iga kolme kuu järel šahti pörandalt muda ja puhastage ka šahti seinad.
- Puhastage ujuklüliti setetest puhta veega.

8.2. Hooldus

Seadme sisemuses pole lisahooldust vajavaid osi.

8.3. Varuosade tellimine

Varuosade tellimisel on vaja järgmisi andmeid.

- Seadme tüüp
- Seadme artiklinumber
- Seadme identifitseerimisnumber
- Vajaliku varuosade tellimisnumber

Kehtivad hinnad ja teabe leiate aadressilt
www.isc-gmbh.info

10. Hoidmine

Hoidke seadet ja tarvikuid lastele kättesaamatuks pimedas ja kuivas kohas külmumistemperatuurist kõrgemal temperatuuril. Ideaalne hoiutemperatuur on vahemikus 5...30 °C. Hoidke elektritööriista originaalpakendis.

9. Jäätmekäitlus ja ringlussevõtt

Transpordikahjustuste vältimiseks on seade pakendis. Pakendis olevaid toormaterjale saab taaskasutada või ringlusse võtta. Seade ja selle tarvikud koosnevad mitmesugustest materjalidest, nagu metall ja plast. Ärge visake kunagi katkisi seadmeid olmeprügi hulka. Seade tuleb nõuetekohaseks jäätmekäitluseks viia sobivasse kogumiskohta. Kui te ei tea ühtki kogumispunkti, siis küsige teavet kohalikust omavalitsusest.

11. Juhend veaotsinguks

Rikked	Põhjus	Kõrvaldamine
Seade ei hakka tööle	<ul style="list-style-type: none"> – Toitejuhe pole ühendatud – Ujuklüliti ei tööta 	<ul style="list-style-type: none"> – Kontrollige toidet – Tõstke ujuklüliti kõrgemasse asendisse
Seade ei hakka pumpama	<ul style="list-style-type: none"> – Imisõel on ummistunud – Survevoolik on kokku murtud 	<ul style="list-style-type: none"> – Puhastage imisõel veejoaga – Sirgestage kokkumurtud koht
Seade ei lülitu välja	<ul style="list-style-type: none"> – Ujuklüliti ei saa alla vajuda 	<ul style="list-style-type: none"> – Asetage seade õigesti šahti pörandale
Ebapiisav pumpamiskiirus	<ul style="list-style-type: none"> – Imisõel on ummistunud – Tootlikkus on vähenenud, sest vesi on tugevalt reostunud ja sisaldab abrasiivse toimega lisandeid 	<ul style="list-style-type: none"> – Puhastage imisõel – Puhastage seade ja vahetage kulumisosa
Seade lülitub lühikese tööaja järel välja	<ul style="list-style-type: none"> – Mootori kaitselüliti lülitab seadme välja, sest vesi on liiga tugevalt reostunud – Vee temperatuur on liiga kõrge; mootori kaitselüliti lülitab seadme välja. 	<ul style="list-style-type: none"> – Tõmmake pistik pistikupesast välja ning puhastage seade ja šaht – Jälgige, et ei ületataks vee lubatud maksimaalset temperatuuri (35 °C)



Ainult Euroopa Liidu riikidele

Ärge visake katkisi elektritööriistu olmeprügi hulka.

Euroopa Liidu direktiivile 2012/19/EÜ elektri- ja elektroonikaseadmete jäätmete kohta ja riigisisestele kohaldustele vastamiseks tuleb kasutatud elektrilised tööriistad koguda kokku eraldi ja kõrvaldada keskkonnale ohutul viisil, viies need näiteks sobivasse kogumispunkti.

Ringlussevõtu alternatiiv tagasisaatmisnõudele.

Elektriseadme omanik on kohustatud omandisuhte lõppemisel alternatiivina tagasisaatmisele aitama kaasa sobivale kõrvaldamisele. Seega võib vana seadme loovutada ka tagasisvõtupunkti, mis korraldab selle kõrvaldamise riiklike ringlussevõtu- ja jäätmekäitluseeskirjade järgi. See ei puuduta vanade seadmete elektrikomponentideta lisaseadmeid ega abivahendeid.

Tootedokumentatsiooni ja kaasasolevate dokumentide (või selle osade) kordustrukk või muul viisil paljundamine on lubatud ainult iSC GmbH sõnaselgel loal.

Võimalikud on tehnilised muudatused.

Teave hoolduse kohta

Meil on kõikides garantiitõendis loetletud riikides pädevad hoolduspartnerid, kelle kontaktandmed leiate garantiitõendilt. Need partnerid aitavad teid kõikides hooldusega seotud küsimustes, nagu parandus, varu- ja kuluvate osade tellimine või kulumaterjalide ostmise.

Arvestage sellega, et toote järgmised osad alluvad normaalsele või loomulikule kulumisele ning seetõttu on järgmised osad samuti nõutavad kasutamiseks kulumaterjalidena.

Kategooria	Näide
Kuluvad osad*	Tiivik
Kulumaterjalid*	
Puuduvad osad	

* Ei kuulu tingimata tarnekomplekti.

Vigade või rikete ilmnemisel teavitage probleemist internetis aadressil www.isc-gmbh.info. Tingimata kirjeldage probleemi täpselt ning vastake alati järgmistele küsimustele:

- kas seade töötas või oli juba algusest peale rikkis?
- kas märkasite midagi (rikke tunnust) enne rikke ilmnemist?
- millise rikkega on teie arvates tegemist (peamine tunnus)?
Kirjeldage seda riket.

Garantiitõend

Lugupeetud klient!

Kõik meie tooted läbivad range kvaliteedikontrolli, et tagada nende jõudmine kohale laitmatu seisundis. Kui seadmes peaks siiski ilmema tõrge, pöörduge meie klienditeeninduse poole garantiitõendi lõpus toodud aadressil. Samuti võite pöörduda telefonitsi siin antud klienditeeninduse numbril.

Võtke arvesse alljärgnevat tingimusi, mille korral garantii kehtib.

1. Need garantiitingimused kehtivad üksnes tarbijatele, see tähendab füüsilistele isikutele, kes ei kasuta seda toodet ei oma äritegevuses ega muus ettevõtluses. Need garantiitingimused reguleerivad lisagarantiiteenuseid, mida allpool mainitud tootja võimaldab uute toodete ostjale lisaks seaduslikele õigustele garantii saamiseks. See garantii ei mõjuta teie seaduslike õigusi garantiile. Meie garantii on teile tasuta.
2. Garantiiteenus katab üksnes materjali- või tootmisvigadest tingitud vead allpool mainitud tootjalt ostetud toote juures ja on meie valikul piiratud kas tootel vigade kõrvaldamise või toote asendamisega. Arvestage sellega, et meie seadmed ei ole ette nähtud äriliseks, kutsealaseks ega professionaalseks kasutamiseks. Garantiilepingut ei täideta, kui seadet on kasutatud ärilistel, kutsealastel või tööstuslikel eesmärkidel või see on garantiiperioodi ajal puutunud kokku taoliste mõjutustega.
3. Garantii ei hõlma järgmist:
 - seadme kahjustused, mis tulenevad montaažijuhendi mittejärgimisest või asjatundmatust paigaldamisest, kasutusjuhendi mittejärgimisest (nt vale võrgupinge või vooluliigiga ühendamisel), hooldus- ja ohutusjuhiste mittejärgimisest või seadme jätmisest ebatavalistesse keskkonningimustesse või ebapiisavast hooldusest;
 - seadme kahjustused, mis on põhjustatud seadme lubamatust või ebaõigest kasutamisest (näiteks seadme ülekoormamisest või lubamatute tööriistade või tarvikute kasutamisest), võõrkehade (näiteks liiva, kivide, tolmu) sattumisest seadmesse, transpordikahjustustest, jõu kasutamisest või välistest jõududest (näiteks kukkumistest);
 - seadme või seadme osade kahjustused, mis on põhjustatud normaalsest või loomulikust kulumisest või seadme tavapärasest kasutamisest.
4. Garantii kehtivus on 24 kuud alates seadme ostukuupäevast. Garantii taotleja peab garantiiajal ilmnenuid defektist teatama hiljemalt kahe nädala jooksul. Pärast garantiiaja lõppu laekunud garantiitaotlusi ei rahuldata. Esialgne garantiiperiood jääb seadmele kehtima isegi siis, kui seadet on sellel ajal parandatud või selle osi vahetatud. Sellistel juhtudel ei kaasne tehtud töö või asendatud osadega garantiiperioodi pikenemist ning tehtud töö või paigaldatud osade suhtes ei jõustu uus garantii. Sama kehtib ka kohapeal osutatud teenusele.
5. Garantiitaotluse esitamiseks registreerige defektne seade internetiaadressil www.iscgbmh.info. Hoidke ostudokument või muu uue seadme ostmist tõendav dokument alles. Garantii alla ei kuulu seadmed, mis on tagasi saadetud ilma ostudokumendi või nimeplaadita, sest sel juhul ei ole asjakohane identifitseerimine võimalik. Kui viga kuulub meie garantii alla, siis kõnesolev toode parandatakse ja tagastatakse teile või me saadame teile asendamiseks uue toote.

Me kõrvaldame tasu eest loomulikult ka ükskõik millise vea, mis ei kuulu selle garantii ulatusse ja ka selliste seadmete juures, mille garantii on juba lõppenud. Selleks saatke seade tagasi meie klienditeeninduse aadressil.

Samuti tutvuge kasutusjuhendi hooldusteabe osas toodud garantii piirangutega kuluvatele osadele, kulumaterjalidele ja puuduvatele osadele.

ISC GmbH • Eschenstraße 6 • D-94405 Landau/Isar

tõendab toote vastavust EL-i direktiivile ja standarditele

Reoveepump GC-DP 3730 (Einhell)

- | | |
|---|---|
| <input type="checkbox"/> 2014/29/EL | <input type="checkbox"/> 2006/42/EÜ |
| <input type="checkbox"/> 2005/32/EÜ_2009/125/EÜ | <input type="checkbox"/> Lisa IV |
| <input checked="" type="checkbox"/> 2014/35/EL | Teavitatud asutus:
Teavitatud asutus nr:
Reg- nr: |
| <input type="checkbox"/> 2006/28/EÜ | <input type="checkbox"/> 2000/14/EÜ_2005/88/EÜ |
| <input checked="" type="checkbox"/> 2014/30/EL | <input type="checkbox"/> Lisa V |
| <input type="checkbox"/> 2014/32/EL | <input type="checkbox"/> Lisa VI |
| <input type="checkbox"/> 2014/53/EÜ | Müra: mõõdetud $L_{WA} = \text{dB (A)}$; garanteeritud $L_{WA} = \text{dB (A)}$
$P = \text{KW}$; $L/\varnothing = \text{cm}$
Teavitatud asutus: |
| <input type="checkbox"/> 2014/68/EL | <input type="checkbox"/> 2004/26/EÜ |
| <input type="checkbox"/> 90/396/EÜ_2009/142/EÜ | Emissioon nr: |
| <input type="checkbox"/> 89/686/EÜ_96/58/EÜ | |
| <input checked="" type="checkbox"/> 2011/65/EL | |

Standardite viited: EN 60335-1; EN 60335-2-41; EN 62233; EN 55014-1;
EN 55014-2; EN 61000-3-2; EN 61000-3-3

Landau/Isar, 16.11.2016



Weichselgartner/peadirektor



Wang/tootmisjuht

Esmakordne CE: 16

Art nr: 41.704.71 Id-nr: 11026

Kuulub muutmisele eelneva etteteatamiseta

Arhiiv-fail / kirje: NAPR015796

Dokumentide registreerija: Roland Dallinger

Wiesenweg 22, D-94405 Landau/Isar

1 Klienditeeninduse otsetelefon: 018 0512 0509 • www.isc-gmbh.info • E-R 8.00–18.00

(Kohaliku kõne hind: 14 senti minutis, mobiilikõne maksmakselt: 42 senti minutis; väljaspool Saksamaad vastavad kõnehinnad tavakõne hinnaklassile kohaliku kõne jaoks)

Nimi:

2

Defektse toote tagastuskood iSC:

Tänav / maja nr

Telefon:

Sihtnumber

Linn

Mobiiltelefon:

Ilmenud viga (täpne kirjeldus):

Art nr:

Identifitseerimisnumber:

Lugupeetud klient!

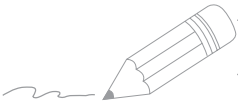
Palun kirjeldage meile oma nõude põhjendamiseks seadme juures kindlaks tehtud vigast funktsiooni võimalikult täpselt. See võimaldab meil teie pretensiooni kiiremini menetleda ja teid kiiremini aidata. Seevastu ebamäärane kirjeldus mõistete, nagu „seade ei tööta“ või „seade on defektne“, pikendab menetlemist märkimisväärselt.

4

Garantii: JAH EI

Ostukiitungi nr / kaupäev:

1 Heistage klienditeeninduse otsetelefonil või kirjutage iSC veebiaadressil – teile antakse defektse toote tagastuskood I 2 Sisestage oma aadress I 3 Vea kirjelduse ja artikli numbril ning identifitseerimisnumbril sisestamine I 4 Garantiijuhtumi JAH/EI ristiga märgistamine, ostukiitungi numbril ja kaupäeva sisestamine ning ostukiitungi koopia lisamine



A series of horizontal lines for writing, consisting of 20 parallel lines spaced evenly down the page. The lines are thin and grey, providing a guide for text alignment.

Lugupeetud klient!

Rohkemate teenuste saamiseks on teil võimalus meie veebiportaalist lugeda lisateavet.

Kui teil peaks tekkima seoses tootega probleeme või küsimusi, siis saate kiiresti ja lihtsalt vastused aadressil www.isc-gmbh.info. Siin on toodud mõned näited.

- Varuosade tellimine
- Teave hetkehindade kohta
- Varuosade olemasolu
- Kohapealsed klienditeeninduskohad bensiiniga töötavate seadmete jaoks
- Teavitamine katkistest seadmetest
- Garantii pikendamine (üksnes teatud seadmete korral)
- Tellimise menetlemise jälgimine

Meil on hea meel, et külastasite meie veebiportaali aadressil www.isc-gmbh.info!

Üks aadress kõikideks juhtudeks!

www.isc-gmbh.info

ISC

Garantii tühistamine

Tooteteave

Allalaadimised

Varuosade teenindus

Remont

Tarvikud

Klienditeenindus-partner

International Service Center

www.isc-gmbh.info

Telefon: 099 519 592 000 · Telefaks: 099 519 591 700

E-post: info@einhell.de · Internet: www.isc-gmbh.info

ISC GmbH · Eschenstraße 6 · 94405 Landau/Isar (Saksamaa)

Einhelli esindaja Eestis:

AS Espak

Viadukti 42, Tallinn

+3726512301

info@espak.ee