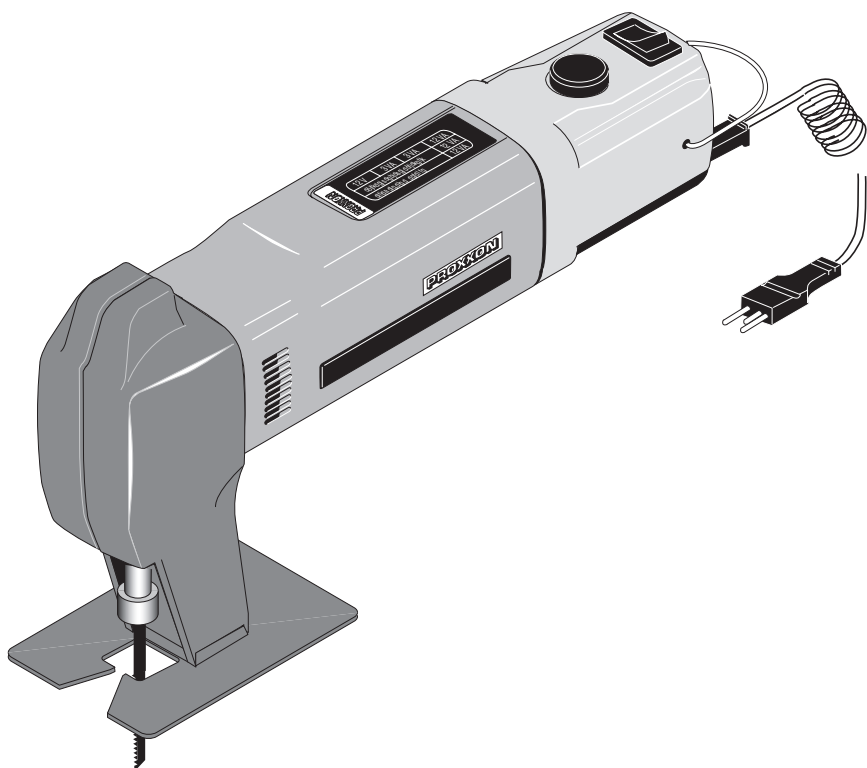


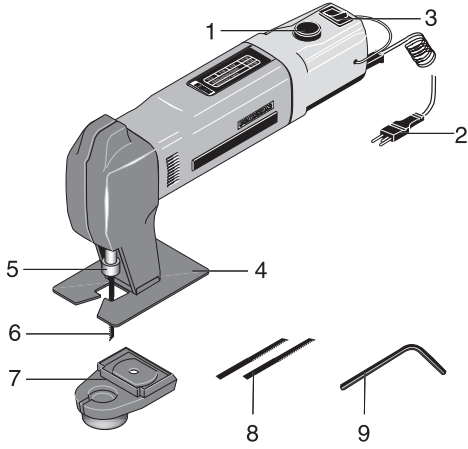
PROXXON

STS 12/E

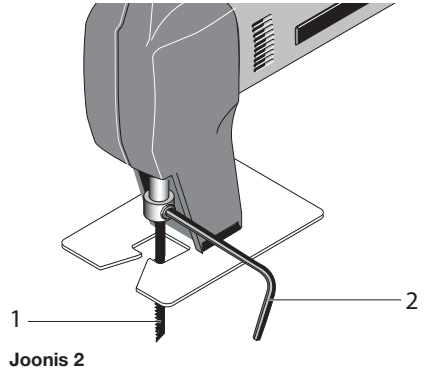


Kasutusjuhend

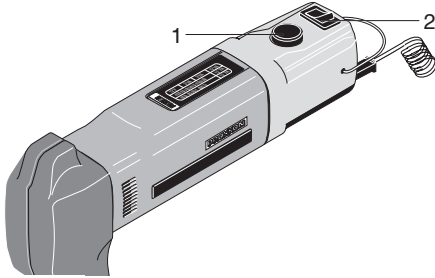
Voltige kasutusjuhendit lugedes piltidega leht
lahti



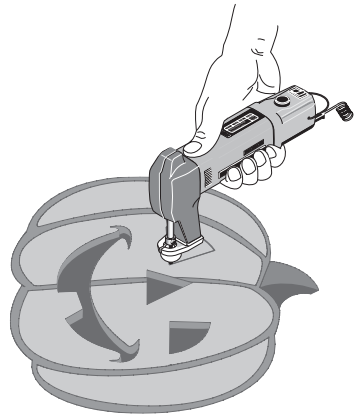
Joonis 1



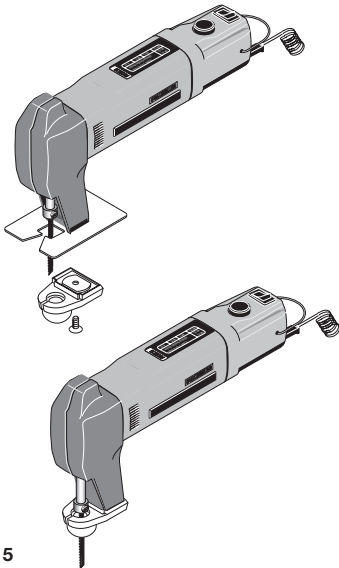
Joonis 2



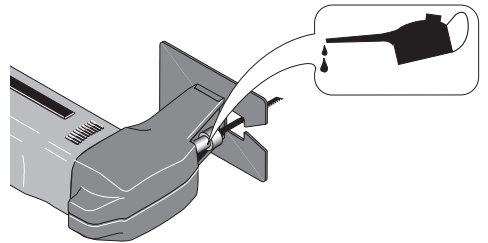
Joonis 3



Joonis 4



Joonis 5



Joonis 6

Originaalkasutusjuhend

PROXXON – MICROMOT-tikkсаag

STS 12/E

Lugupeetud klient!

Lugege enne seadme kasutamist hoolikalt kaasasolevaid ohutusjuhiseid ja kasutusjuhendit.

Tähelepanu!

Kõik juhised tuleb läbi lugeda. Alltoodud juhiste tähelepanuta jätmine võib põhjustada elektrilööki, põletusi ja/või raskeid kehavigastusi. Edaspidi kasutatav mõiste „elektritööriist” viitab elektritoitelt töötavatele elektritööriistadele (toitejuhtmega), akutoitega elektritööriistadele (toitejuhtmeta), masinatele ja elektriseadmetele. Kasutage elektritööriista ainult otstarbekohaselt, järgides üldiseid ohutus- õnnetuste ennetamise eeskirju.

HOIDKE JUHEND ALLES!

1) Töökoht

- a) **Hoidke oma töökoht puhas ja korras.** Segamini ja halvasti valgustatud töökohad võivad põhjustada õnnetusi.
- b) **Ärge kasutage elektriseadet plahvatusohtlikus keskkonnas, kus esineb tuleohtlikke vedelikke, gaase või tolmu.** Elektriseadmed tekitavad sädemeid, mis võivad tolmu või aaurud süüdata.
- c) **Ärge laske lastel ja kõrvalistel isikutel masinaga töötamise ajal töökohal viibida.** Tähelepanu hajumisel võite kaotada kontrolli seadme üle.

2) Elektriline turvalisus

- a) **Elektriseadme pistik peab pistikupesaga sobima. Pistikut ei tohi mingil viisil muuta. Ärge kasutage adapteriga pistikut koos maandatud elektriseadmetega.** Muudatusteta pistik ja sobiv pistikupesa vähendavad elektrilöögi ohtu.
- b) **Vältige maandatud pindade, nt torude, küttesüsteemide, pliitide ja külmkapide puudutamist.** Kui keha puutub vastu maad, on elektrilöögi risk suurem.
- c) **Kaitske seadet vihma ja niiskuse eest.** Vee sattumine elektriseadmesse suurendab elektrolöögi ohtu.
- d) **Kasutage juhete otstarbekohaselt, ärge tõmmake pistikut juhtme kaudu seinast välja ega tõstke seadet juhtmest üles. Hoidke juhete kuumusest, õlist, teravatest nurkadest või liikuvatest masinaosadest eemal.** Kahjustatud või sõlmes juhtmed suurendavad elektrilöögi ohtu.

- e) **Kui töötate elektriseadmega välitingimustes, kasutage ainult pikendusjuhet, mida võib ka välitingimustes kasutada.**

Välitingimuses kasutamiseks sobivate pikendusjuhtmete kasutamine vähendab elektrilöögiohtu.

3) Inimeste turvalisus

- a) **Olge ettevaatlik, töötage elektriseadmega tähelepanelikult ja mõistlikult. Ärge kasutage elektritööriista, kui olete väsinud või kui olete narkootikumide, alkoholi või ravimite mõju all.** Ka hetkeline tähelepanu hajumine masinaga töötamise ajal võib põhjustada tõsiseid vigastusi.
 - b) **Kandke alati isikukaitsevahendeid ja kaitseprille.** Isikukaitsevahendite, nt respiraatori, libisemiskindlate turvajalanõude, kaitsekiivri või kõrvaklappide, kasutamine olenevalt elektriseadme liigist ja rakendusest vähendab vigastuste tekkimise ohtu.
 - c) **Vältige soovimatut käivitumist. Veenduge enne pistiku pistikupesaga pistmist, et lüliti oleks asendis „VÄLJAS”.** Kui hoiate elektriseadme kandmisel näppu lülitil või kui seade ühendatakse sisselülitatult vooluvõrku, võib see põhjustada õnnetusi. Ärge kunagi sillake lülitit.
 - d) **Eemaldage enne elektriseadme sisselülitamist seadistustööriista või kruvikeerajat.** Tööriist või võti, mis paikneb pöörlevas seadmeosas, võib põhjustada vigastusi. Ärge kunagi pange käsi liikuvatesse (pöörlevatesse) masinaosadesse.
 - e) **Ärge ülehinnake ennast. Seiske kindlalt ja hoidke tasakaalu.** Nii saate seadet ootamatutes olukordades paremini kontrollida.
 - f) **Kandke sobivat riietust. Ärge kandke laiu rõivaid või ehted. Hoidke juuksed, rõivad ja kindad liikuvatest osadest eemal.** Laiad rõivad, ehted või pikad juuksed võivad liikuvate osade vahele kinni jääda.
 - g) **Kui masinale paigaldatakse imi- ja kogumisseadmed, tuleb kontrollida, et need oleks ühendatud ja et neid kasutataks õigel viisil.** Nende seadiste kasutamine vähendab tolmust tingitud ohte.
 - h) **Andke elektriseadet ainult koolitatud isikutele.** Noorukid võivad elektriseadet kasutada vaid siis, kui nad on üle 16 aasta vanad, kui seadme kasutamine on väljaõppe jaoks vajalik ja kui nad kasutavad seda spetsialisti järelevalve all.
- ##### **4) Elektriseadmete hoolikas käsitlemine ja kasutamine**
- a) **Ärge koormake elektriseadet üle. Kasutage oma töö jaoks ettenähtud elektriseadet.** Kasutades sobivat elektriseadet, töötate etteantud võimsusvahemikus paremini ja turvalisemalt.

- b) **Ärge kasutage defektse lülitiga võrguseadet.** Elektriseade, mida ei saa enam sisse ja välja lülitada, on ohtlik ja seda tuleb parandada.
- c) **Tõmmake enne masina seadistamist, lisatarvikute vahetamist või seadmeladustamist pistik pistikupesast välja.** See ohutusmeede takistab seadme ootamatut käivitamist.
- d) **Hoidke elektriseadmed, mida te parasjagu ei kasuta, laste käeulatuses eemal. Ärge laske kogenematutel isikutel või isikutel, kes ei ole juhendit lugenud, elektriseadet kasutada.** Elektriseadmed on ohtlikud, kui neid kasutavad kogenematud isikud.
- e) **Hooldage elektriseadet hoolikalt. Veenduge, et liikuvad masinaosad toimivad takistusteta ega takerdu, kontrollige masinaosi defektide või selliste kahjustuste suhtes, mis mõjutavad elektriseadme toimimist. Elektriseadmete kahjustatud osad tuleb enne seadme kasutamist ära parandada ja seda võivad teha vaid kvalifitseeritud spetsialistid.** Õnnetuste põhjuseks on halvasti hooldatud elektriseadmed.
- f) **Hoidke löiketööriistad teravad ja puhtad.** Korralikult hooldatud teravate löikeäärtega löiketööriistad takerduvad vähem ja neid on lihtsam juhtida.
- g) **Kinnitage detail.** Kasutage tooriku kinnihoidmiseks kinnitusseadet või kruustange. Need hoiavad seadet tugevamini kui seda on võimalik käega teha lisaks jätavad teil käed elektritööriista kasutamiseks vabad.
- 5) **Hooldus**
- a) **Seadet võivad remontida ainult kvalifitseeritud spetsialistid ja selleks võib kasutada ainult algupäraseid varuosid.** Nii tagatakse seadme ohutus.

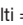
Ülevaade (jn 1)

1. Pöörete arvu reguleerimise nupp
2. Ühenduskaabel
3. Sisse/välja lüliti
4. Liugjalg
5. Saelehe avaus
6. Saeleht
7. Kuulliigendiga jalg
8. Varu-saelehed
9. Sisekuuskantvöti

Masina kirjeldus

PROXXON-MICROMOTi tikksaag STS 12/E on suurepärase seade puidu (10 mm), plaatide (kuni 3 mm) ja mitteraudmetallide (kuni 2,5 mm) kaarjalt lõikamiseks. Kerakujuliste või ebaühtlaste pindade töötlemiseks sobib keskmise suurusega kuulliigendiga pea, mida saab lihtsalt liugjala vastu välja vahetada. Suure pöördemomendiga alalmagnetmootor koos elektroonilise pöörete arvu reguleerimisega tagab suurepärase lõikevõime.

Tehnilised andmed

Pikkus	u 160 mm
Kaal:	u 400 g
Käik:	
Käikude arv:	2000–5000/min
Pinge:	12–18 volti 
Võimsus:	100 vatti
Müratase:	LPA 85 dB (A) LWA 98 dB (A)
Vibratsioonid:	≤ 2,5 m/s ²

Mõeldud ainult kuivades ruumides kasutamiseks 

Ärge visake seadet olmeprügi sekka! 

Seadme ühendamine

- 1) Enne toiteploki ühendamist tuleb veenduda, et tööriist on väljalülitatud.
- 2) Järgige pistiku õiget poolsust.

Märkus

- Kasutage piisava võimsusega toiteplokkke. Soovitame PROXXONi toiteploki NG 2(E) või NG 5(E).
- Reguleeritava toiteploki kasutamise korral seadistage toiteplokk maksimaalsele väärtusele (max 18 V!) ja reguleerige seda tööseadmest.
- Tööriista saab reguleerida ainult stabiliseeritud toiteploki kasutades (kõik PROXXONi toiteplokiid). Stabiilse toiteploki või aku kasutamise korral töötab masin maksimaalse pöörete arvuga.
- Ülekoormuse korral lülitub PROXXONi toiteplokk automaatselt välja. Ühendage pistik vooluvõrgust välja ja laske toiteplokiil paar minutit jahtuda.

Tähelepanu!

Kasutage ainult piisava võimsusega turvatrafosid.

Kasutamine

Saelehe sisestamine, vahetamine

Tähelepanu!

Ühendage pistik enne tööriista vahetamist
vooluvõrgust välja.

1. Keerake klemmkruvi kaasasoleva sisekuuskantvõtmega (2, jn 2) lahti.
2. Lükake saeleht (1) kolbi avausse ja keerake kinnituskruvi kinni.

Töö seadmega

Tähelepanu!

Ainult teravad ja defektideta saelehed tagavad
rahuldava lõiketulemuse ja ei koorma seadet üle.
Vahetage seetõttu nürid saelehed õigel ajal välja.

1. Lülitage seade lülitist (2) (jn 3) sisse ja seadistage tööks sobiv pöörete arv nupust 1.

Märkus

Hea lihvimisjõudluse tagab õige ja ühtlane pöörete arv,
mitte tugev surve.

Puit, alumiinium, messing ja trükkplaadimaterjal = suur
käikude arv

Plastikud, õhukesed materjalid, täpsust nõudvad tööd
= väike käikude arv

Töö kuulliigendiga jalaga

Kuulliigendiga tugijalga soovitatakse kasutada (jn 1,
pos 7) kerakujuliste või ebaühtlase kujuga pindade
töötlemisel, nagu näiteks laevakere väljalõikamine,
kõrvitsate lõikamine jms (vt jn 4). Tõmmake selleks
pärast kinnituskruvide eemaldamist liugjalg maha ja
vahetage see joonisel 5 kujutatud viisil kuulliigendiga
tugijala vastu välja. Keerake kinnituskruvi uuesti tagasi.

Hoolitus

Tähelepanu!

Kergelt õlitada võib ainult kolbi.

1. Määrige kolbe regulaarselt umbes iga 30 tööminuti
möödudes paari tilga õliga (jn 6).
2. Puhastage seadet pärast kasutamist kuiva pintsliga
selle külge kleepunud saetolmust.

Kasutuselt kõrvaldamine

Ärge visake seadet olmeprügi sekka! Seade sisaldab
vääruslikke aineid, mida saab korduvkasutada.
Küsimuste tekkimisel pöörduge kohaliku
prügikäitlusettevõtte või muude asjakohaste
kommunaalasutuste poole.

EÜ vastavusdeklaratsioon

Nimi ja aadress:
PROXXON S.A., 6-10, Härebierg, L-6868 Wecker

Toote nimetus: STS 12/E
Artiklinumber: 28534

Kinnitame, et toode vastab järgmiste direktiivide ja
normide nõuetele.

EL-i masinadirektiiv 2006/42/EÜ

DIN EN 60745-1 / 01.2010
DIN EN 60745-2-11/ 01.2011

Kuupäev: 02.11.2011



Diplomeeritud insener Jörg Wagner

PROXXON S.A.
Tegevusvaldkond: seadme turvalisus

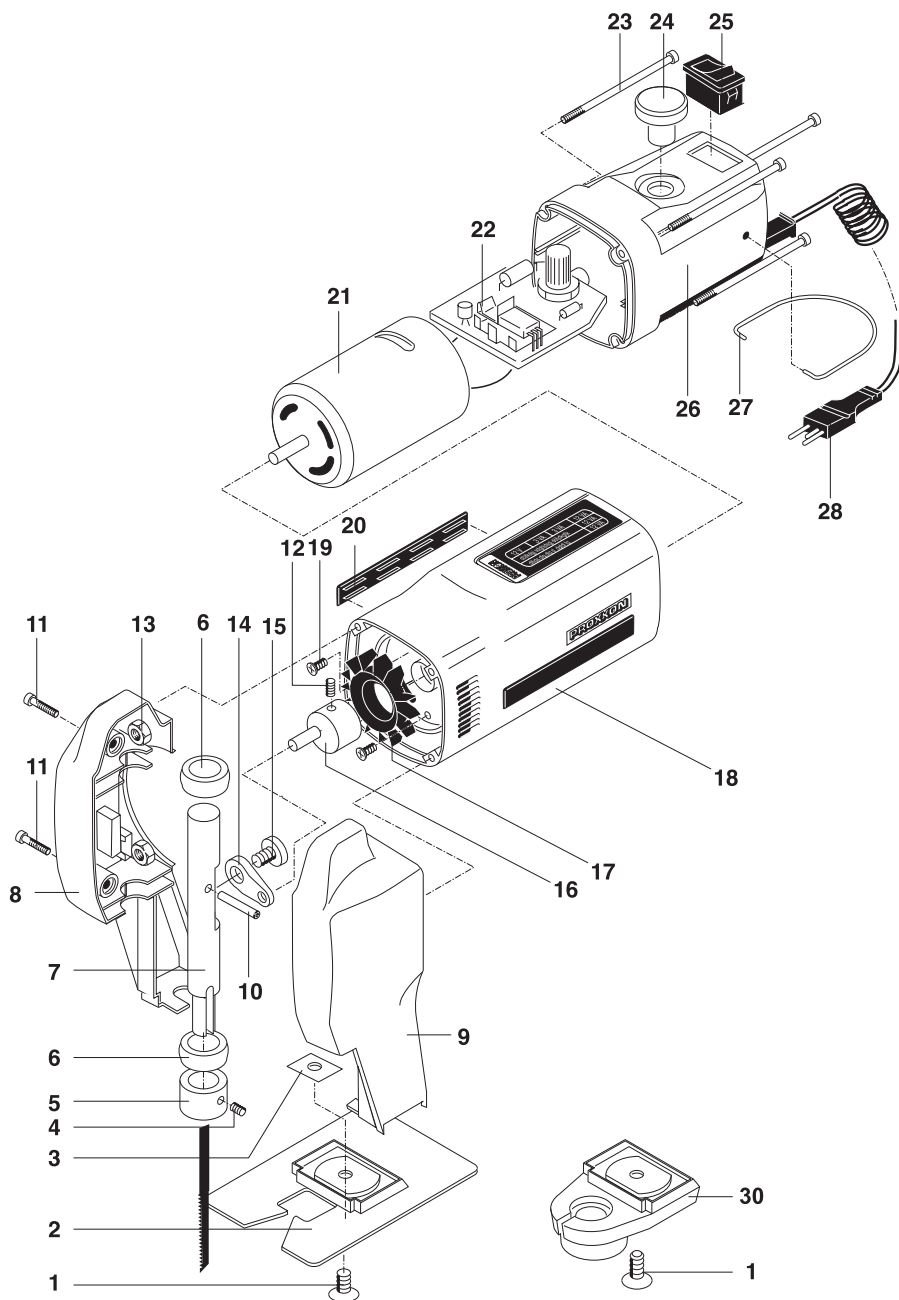
Dokumendi allkirjastas CE-dokumentatsiooni eest
vastutav isik.

Varuosade nimistu

Tellige varuosad kirjalikult ettevõtte PROXXONI osakonnalt Zentralservice (aadress on juhendi taga)

ET-nr	Nimetus
28534-1	Kruvi
28534-2	Saelaud
28534-3	Süvismutter
28534-4	Keermestihvt
28534-5	Seadistusrõngas
28534-6	Rull-laager
28534-7	Tõukur
28534-8	Vasak korpuse pool
28534-9	Parem korpuse pool
28534-10	Tihvt
28534-11	Korpuse kruvi
28534-12	Keermestihvt
28534-13	Mutter
28534-14	Ühendusvarras
28534-15	Ekstsenterkruvi
28534-16	Ekstentervõll
28534-17	Ventilaator
28534-18	Mootori korpus koos kaitseliistudega
28534-19	Mootori kinnituskruvi
28534-20	Lahtine kaitseliist
28534-21	Mootor
28534-22	Reguleerseade
28534-23	Korpuse kruvi
28534-24	Reguleernupp
28534-25	Lüliti
28534-26	Tagumine korpuse kate
28534-27	Seadme raam
28534-28	Toitejuhe koos otsaku ja pistikuga
28534-30	Kuulliigendiga jalg
28534-99	Kasutusjuhend

Varuosade joonis



PROXXON

Kas teie seade ei tööta korralikult? Sellisel juhul lugege kasutusjuhend veel kord täpselt läbi. Kui seade on tõepoolest defektne, saatke see järgmisele aadressile:

PROXXON GmbH

Industriepark Region Trier

Dieselstraße 3-7 D-54343 Föhren

PROXXON GmbH

Betriebsstraße 12

A-4210 Unterweisersdorf

Reageerime kiirelt ja usaldusväärset! Sellelt aadressilt saate tellida ka vajalikke varuosi.

Tähtis!

Lühike veakirjeldus aitab meil kiiremini reageerida. Garantiiaja jooksul tagasisaatmise korral lisage pakendisse ka ostuarve.

Saatke seade originaalpakendis tagasi! Nii väldite transpordikahjustusi!