

Einhell

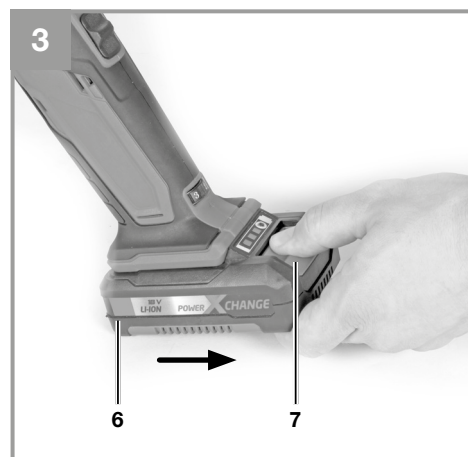
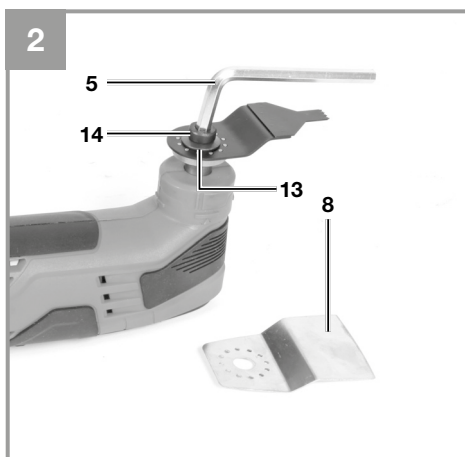
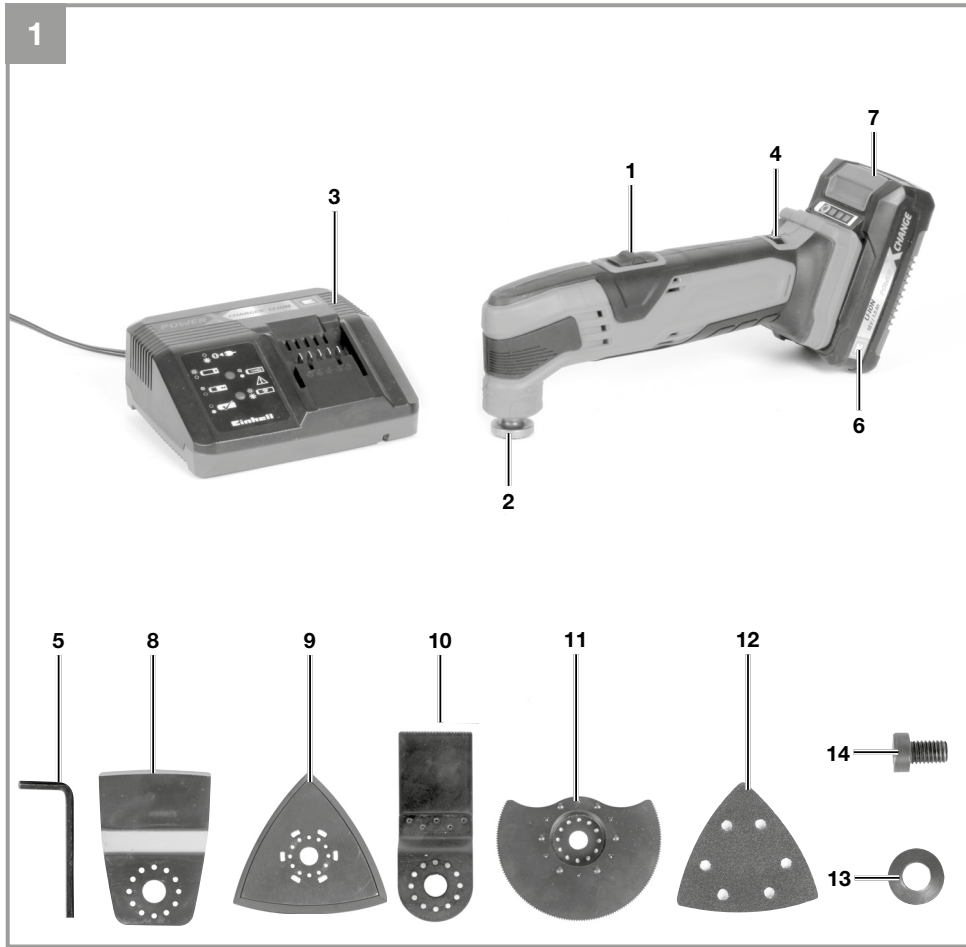
TC-MG 18 Li

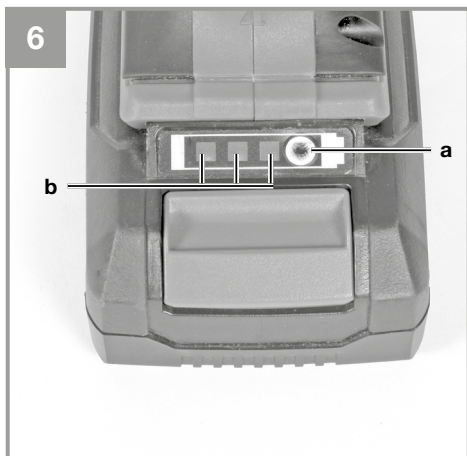
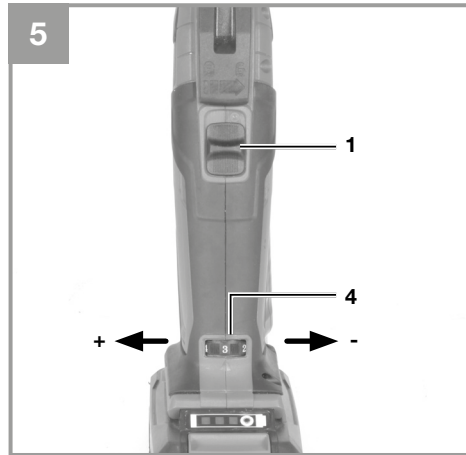
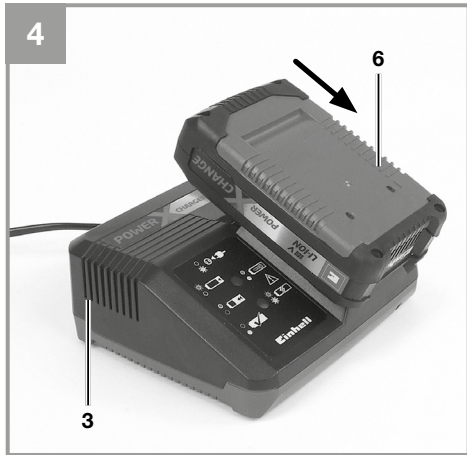
EE Kasutusjuhend
Akutoitel mitmeotstarbeline tööriist



Tootekood: 44.651.70

Tunnusnumber: 21020









Oht! Vigastusohu vähendamiseks lugege kasutusjuhend tähelepanelikult läbi.



Ettevaatust! Kandke kuulmiskaitsevahendeid. Müratase võib kuulmist kahjustada.



Ettevaatust! Kandke tolumumaski. Puidu ja muude materjalide töötlemisel võib tekkida tervisele kahjulikku tolmu. Ärge kasutage seadet asbesti sisaldavate materjalide töötlemiseks.



Ettevaatust! Kandke kaitseprille. Töötlemisel tekkivad sädemed ning väljapaiskuvad laastud, saepuru ja tolm võivad kahjustada nägemist.



Hoidke akut ainult kuivades tingimustes temperatuuril +10 °C kuni +20 °C. Hoiustage ainult laetud akusid.

Oht!

Seadme kasutamisel tuleb järgida mõningaid ohutusnõudeid, et hoida ära vigastused ja seadme kahjustused. Lugege enne seadme kasutamist hoolikalt läbi kogu kasutusjuhend ja ohutuseeskirjad. Hoidke juhendit kindlas kohas, et vajalik teave oleks alati käeulatuses. Kui te annate seadme kellelegi teisele, andke kaasa ka need kasutusjuhised ja ohutuseeskirjad. Tootja ei vastuta nende juhiste ja ohutuseeskirjade eiramisest tingitud kahjustuste ega vigastuste eest.

1. Ohutusnõuded

Asjakohase ohustusteabe leiate kaasasolevast voldikust.

Hoiatus!

Lugege kõik tööriistaga kaasasolevad hoiatused, juhised, joonised ja tehnilised andmed tähelepanelikult läbi. Alljärgnevate juhiste eiramine võib põhjustada elektrilöögi, tulekahju ja/või raskeid kehavigastusi.

Hoidke kõik ohutuseeskirjad ja juhised edaspidiseks kindlas kohas alles.

2. Seadme osad ja tarnekomplekt**2.1. Seadme osad (joonis 1)**

1. Toitelüliti
2. Tarvikupadrin
3. Laadimisaluse
4. Pöörlemissageduse regulaator
5. Kuuskantvõti
6. Akuplokk
7. Lukustusnupp
8. Kaabits
9. Kolmnurkne lihvplaat
10. Saeleht puitu sisselõigete tegemiseks
11. Segmentsaeleht
12. Lihvpaber
13. Seib
14. Sisekuuskantkruvi

2.2. Tarnekomplekt

Kontrollige loendi järgi, et tarnekomplektis oleks kõik vajalikud osad. Kui mõni osa on puudu, pöörduge hiljemalt viie tööpäeva jooksul pärast kauba ostmist meie hoolduskeskusesse või kauplusesse, kust te seadme ostsite, ja esitage kehtiv ostukviitung. Vaadake ka kasutusjuhendi

lõpus esitatud hooldusteabes olevat garantiitabelit.

- Avage pakend ja võtke seade ettevaatlikult välja.
- Eemaldage pakkematerjal ning pakke- ja/või transpordikinnitused (kui need on olemas).
- Kontrollige, et tarnekomplekt sisaldaks kõiki loetletud osi.
- Kontrollige, et seadmel ja tarvikutel ei oleks transpordikahjustusi.
- Võimaluse korral hoidke pakend vähemalt garantiiaja lõpuni alles.

Oht!

Seade ja pakkematerjal ei ole laste mänguasjad. Ärge lubage lastel kilekottide või pisidetailidega mängida. Osade allaneelamis- või lämbumisoht!

- Mitmeotstarbeline tööriist
- Kolmnurkne lihvplaat
- Kaabits
- 9 × lihvpaber
- Saeleht puitu sisselõigete tegemiseks
- Segmentsaeleht
- Kasutusjuhend
- Ohutusjuhised

3. Otstarbekohane kasutus

Seade sobib väiksemate alade lihvimiseks. Suuremate alade lihvimisel tuleb kasutada tolmuärastuse adapterit, mis on saadaval lisatarvikuna (vt ptk 7.3).

Seade on ette nähtud puidu, terase, plasti ja sarnaste materjalide lihvimiseks sobiva lihvpaberi abil. Lisaks on seade ette nähtud puidu, plasti ja muude sarnaste materjalide saagimiseks, samuti liimitud vaipade, täitematerjalide jääkide ja vana värvi eemaldamiseks ning sarnasteks töödeks.

Seadet tohib kasutada üksnes ettenähtud otstarbel. Seadme kasutamine muul otstarbel ei ole lubatud. Valest kasutamisest tulenevate kahjude või vigastuste eest vastutab kasutaja/käitaja, mitte tootja.

Pange tähele, et meie seadmed ei ole ette nähtud äriliseks, kaubanduslikuks ega tööstuslikuks kasutamiseks. Kui seadet kasutatakse ärilisel, kaubanduslikul või tööstuslikul otstarbel või ka nendega võrdväärsel eesmärkil, kaotab garantii kehtivuse.

4. Tehnilised andmed

Mootori toiteallikas 18 V alalispinge
 Tühikäigu pöörlemisagedus 11 000 – 20 000 min⁻¹
 Lihvimisala 90 × 90 × 90 mm
 Vönkenurk 3,2°
 Mass 0,86 kg

Tähtis!

Seade tarnitakse ilma laetavate akudeta ja akulaadurita ning seda tohib kasutada üksnes Power-X-Change'i sarja liitium-ioonakudega!

Power-X-Change'i sarja liitium-ioonakusid tohib laadida ainult Power-X-i laaduritega.

Oht!

Müra ja vibratsioon

Müra- ja vibratsiooniväärtused on mõõdetud standardi EN 62841 kohaselt.

Helirõhutase L_{pA} 78 dB(A)
 Mõõtemääramatus K_{pA} 3 dB
 Helivõimsuse tase L_{WA} 89 dB(A)
 Mõõtemääramatus K_{WA} 3 dB

Kandke kuulmiskaitsevahendeid.

Müratase võib kuulmist kahjustada.
 Vibratsiooni koguväärtused (kolme suuna vektorsumma) on määratud standardi EN 62841 kohaselt.

Käepide

Vibratsiooniväärtus $a_h = 13,9 \text{ m/s}^2$
 Mõõtemääramatus $K = 1,5 \text{ m/s}^2$

Esitatud vibratsioonitasemeid ja müraheiteväärtusi mõõdeti standarditud põhimõtete kohaselt ning neid saab kasutada ühe elektrilise tööriista võrdlemiseks teisega. Esitatud vibratsioonitasemeid ja müraheiteväärtusi saab kasutada ka kokkupuute esmaseks hindamiseks.

Hoiatus!

Vibratsiooni- ja müratasemed võivad tegeliku kasutamise ajal kindlaks määratud tasemest erineda, olenedes elektrilise tööriista kasutusviisist, eriti töödeldava tooriku tüübist.

Hoidke müraheide ja vibratsioon võimalikult väike.

- Kasutage ainult laitmatu töökorras seadmeid.
- Hooldage ja puhastage seadet korrapäraselt.
- Kohandage oma tööstiil seadme omadustega.
- Vältige seadme ülekoormamist.
- Vajaduse korral laske seadet hooldada.
- Lülitage seade välja, kui seda ei kasutata.
- Kandke kaitsekindaid.

Ettevaatust!

Jääkohud

Isegi kui kasutada seda elektrilist tööriista juhiste kohaselt, ei saa jääkohte välistada. Seadme ehituse ja kujunduse tõttu võivad tekkida järgmised ohud.

1. Kopsukahjustus, kui ei kanta sobivat tolumumaski.
2. Kuulmiskahjustus, kui ei kanta sobivat kuulmiskaitsevahendit.
3. Käte ja õlavarre vibratsioonist tulenev tervisekahjustus, kui seadet kasutatakse pikka aega või see ei ole korralikult suunatud või hooldatud.

5. Enne seadme kasutamist

Hoiatus!

Enne seadme reguleerimist eemaldage alati akuplokk.
 Enne akutoitel seadme kasutuselevõttu lugege kindlasti läbi järgmine teave.

- Laadige akut akulaaduriga.

5.1. Vahetatavate tarvikute paigaldamine (joonis 1/2)

- Vahetatavate tarvikute ohutuks paigaldamiseks tuleb mitmeotstarbelist tööriista hoida nii, et toitelüliti (1) oleks suunatud allapoole ja tarvikupadrin (2) oleks suunatud ülespoole.
- Asetage vahetatav tarvik (nt kolmnurkne lihvplaat või HCS-saeleht) padrunile (2), nii et padruni tihvtid (2) sobituksid vahetatava tarviku sisselõigetega.
- Kinnitage vahetatav tarvik kaasasoleva sisekuuskantkruviga (14) ja keerake kuuskantvõtmega (5) tugevalt kinni.

- Kasutage sisekuuskantkrivil (14) kindlasti ka seibi (13) (vt joonis 2).

Kontrollige, et vahetatav tarvik oleks kindlalt kinni!

5.2. Kolmnurkne lihvplaat

Kolmnurkset lihvpilaati kasutatakse kolmnurkse lihvpaberi alusena.

5.2.1. Lihvpaberi kinnitamine

Takjakinnis võimaldab lihvpaberit hõlpsalt vahetada. Kontrollige, et lihvpaberi ja -ketta tolmuarastusavad kattuksid.

6. Kasutamine

6.1. Liitumioon-akuploki laadimine (joonis 3/4)

1. Eemaldage akuplokk (6) käepidemest. Selleks vajutage lukustusnupp (7) alla.
2. Kontrollige, kas võrgupinge vastab akulaaduri andmesildil toodud väärtusele. Ühendage akulaaduri toitepistik pistikupesasse. Roheline valgusdiod hakkab vilkuma.
3. Lükake akuplokk akulaadurisse.

Akulaaduri märgutulede selgitused leiata jaotises 10 „Akulaaduri näidik“ esitatud tabelist.

Kui akuplokki ei õnnestu laadida, siis kontrollige järgmist:

- kas elektrivõrgu pistikupesas on pinge olemas;
- kas akulaaduri kontaktid on korralikult akuploki ühenduses.

Kui aku ei lae endiselt, saatke

- akulaadur
- ja akuplokk meie klienditeenindusse.

Osade nõuetekohase pakendamise ja tarne tagamiseks võtke ühendust meie klienditeeninduse või müügikohaga, kust te seadme ostsite.

Akude ja juhtmeta tööriistade saatmisel või kasutuselt kõrvaldamisel veenduge, et need oleksid lühiste ja tulekahjude vältimiseks

pakitud eraldi kilekottidesse.

Akuploki pika kasutusea tagamiseks tuleb seda õigel ajal laadida. Te peate akuplokki laadima siis, kui märkate seadme jõudluse vähenemist. Ärge kunagi laske akul täielikult tühjeneda. See võib põhjustada aku rikke.

6.2. Sisse- ja väljalülitamine (joonis 5)

Seadme sisselülitamiseks nihutage lüliti (1) ettepoole.

Seadme väljalülitamiseks nihutage lüliti (1) uuesti tahapoole.

6.3. Kasulikud nõuanded

- Käivitage seade.
- Töötage kehast eemal.
- Ärge pange oma käsi tööala lähedusse.
- Kasutage üksnes neid vahetatavaid tarvikuid, mis on heas töökorras ja kahjustusteta.

Vahetatavad tarvikud

Saagimine. Puidu ja plasti saagimine.

Kasulikud nõuanded. Saagimisel jälgige, et materjal ei oleks võõrkehi, ja vajaduse korral eemaldage need.

Umbloikamine on lubatud ainult pehmetesse materjalidesse, nagu puit või kipsplaat.

Lihvimine. Nurkade, servade või raskesti juurdepääsetavate pindade lihvimine.

Lihvpaberi valik oleneb sellest, kas lihvida puitu, värvi, lakki jne.

Kasulikud nõuanded.

Seade on eriti tõhus raskesti juurdepääsetavate nurkade ja servade lihvimiseks. Profiilide ja kanalite lihvimiseks võite kasutada ka ainult lihvketta otsa või serva. Saadaval on mitmesuguseid lihvpabereid, mis on spetsiaalselt ette nähtud eri tüüpi töödeldavate materjalide ja pinnalt eemaldatava koguse jaoks. Eemaldatav kogus oleneb suuresti lihvpaberi valikust ja lihvkettale rakendatavast survest.

Kaabitsemine. Vana värvi või liimi eemaldamine. Kasulikud nõuanded.

Pange vahetatav tarvik töödeldava ala vastu.

Alustage võimalikult madala nurga ja väikese survejõuga. Liiga suure survejõu kasutamine võib kahjustada aluspinda (nt puit, kipsplaat).

6.4. Pöörlemissageduse reguleerimine (joonis 5)

Pöörlemissagedust saab juhtida regulaatori (4) keeramisega.

Plussi suunas: suurem pöörlemissagedus
Miinuse suunas: väiksem pöörlemissagedus

6.5. Aku laetuse näidik (joonis 6, b)

Aku laetuse vaatamiseks vajutage näidiku nuppu (a). Aku laetuse näidik (b) näitab kolme valgusdioodi abil aku laetuse taset.

Kõik kolm valgusdioodi põlevad:

Aku on täielikult laetud.

Põleb kaks või üks valgusdiood(i):

Aku on piisavalt laetud.

Vilgub üks valgusdiood:

Aku on tühi, laadige akut.

Kõik valgusdioodid vilguvad:

Akuplokk on läbinud süvatühjenduse ja on rikkis. Ärge kasutage ega laadige defektset akuplokki.

7. Puhastamine, hooldus ja varuosade tellimine

Oht!

Enne puhastustööde alustamist eemaldage alati aku seadmest.

7.1. Puhastamine

- Hoidke kõik ohutusseadised, tuulutusavad ja seadme korpus võimalikult puhta ja tolmuvabana. Pühkige seadet puhta riidelapiga või puhuge madala rõhuga suruõhuga.
- Soovitav on puhastada seadet iga kord pärast kasutamise lõpetamist.
- Puhastage seadet korrapäraselt lahjas seebivees niisutatud lapiga. Ärge kasutage puhastamiseks pesuaineid ega lahusteid, sest need võivad rikkuda seadme plastosi. Jälgige, et seadme sisemusse ei satuks vett. Vee sattumine elektrilisse tööriista suurendab elektrilöögiohtu.

7.2. Hooldus

Seadme sisemuses ei ole ühtki erihooldust vajavat osa.

7.3. Varuosade ja tarvikute tellimine

Varuosade tellimisel esitage järgmine teave:

- seadme mudel;
- seadme tootekood;
- seadme tunnusnumber;
- nõutud varuosade tootekood.

Kehtivad hinnad ja teabe leiate veebisaidilt

www.Einhell-Service.com.



Nõuanne. Parimate tulemuste saamiseks soovitame kasutada **kwb** kvaliteettooteid!

www.kwb.eu
welcome@kwb.eu

Tolmuärastuse adapter (tootekood: 44.651.71)

8. Kõrvaldamine ja ringlussevõtt

Transpordikahjustuste vältimiseks tarnitakse seade pakendis. Pakendimaterjale saab korduskasutada või ringlusse võtta. Seade ja selle tarvikud koosnevad mitmesugustest materjalidest, nagu metall ja plast. Ärge visake katkisi seadmeid olmeprügi hulka. Katkised seadmed tuleb viia käitlemiseks sobivasse kogumiskohta. Kui te ei tea ühtki kogumiskohta, siis küsige teavet kohalikust omavalitsusest.

9. Hoiustamine

Hoidke seadet ja selle lisatarvikuid pimedas, kuivas ja külmakindlas kohas. Parim hoiutemperatuur on vahemikus 5 kuni 30 °C. Hoidke elektrilist tööriista originaalpakendis.

10. Akulaaduri näidik

Näidiku olek		Selgitused ja toimingud
Punane valgusdiiod	Roheline valgusdiiod	
Ei põle	Vilgub	Kasutusvalmis Akulaadur on ühendatud elektrivõrku ja kasutusvalmis; akuplokk ei ole akulaaduris.
Põleb	Ei põle	Laadimine Akulaadur laeb akuplokki kiirlaadimisrežiimil. Laadimise kestust näidatakse otse akulaaduril. Tähtis! Laadimise tegelik kestus võib olenevalt aku laetuse tasemest veidi erineda.
Ei põle	Põleb	Aku on laetud ja kasutusvalmis. Seade lülitub seejärel laadimise säästurežiimile, kuni aku on täielikult täis laetud. Selleks jätke laetav akuplokk veel ligikaudu 15 minutiks akulaadurisse. Toiming Võtke akuplokk akulaadurist välja. Tõmmake akulaaduri toitepistik võrgupesast välja.
Vilgub	Ei põle	Kohandatud laadimine Akulaadur töötab laadimise säästurežiimil. Ohutuse tagamiseks on laadimiskiirus väiksem ja see võtab rohkem aega. Põhjused võivad olla järgmised: - laetavat akut ei ole väga pikka aega kasutatud; - aku temperatuur on väljaspool ettenähtud vahemikku. Toiming Oodake, kuni laadimine lõpeb; akuploki laadimist võib ikkagi jätkata.
Vilgub	Vilgub	Tõrge Laadimine ei ole enam võimalik. Akuplokk on defektne. Toiming Defektset akuplokki ei tohi kunagi laadida. Võtke akuplokk akulaadurist välja.
Põleb	Põleb	Temperatuurist põhjustatud tõrge Akuplokk on liiga kuum (nt otsese päikesekiirguse tõttu) või liiga külm (alla 0 °C). Toiming Eemaldage akuplokk ja hoidke seda üks päev toatemperatuuril (ligikaudu 20 °C).



Ainult Euroopa Liidu riikidele

Ärge visake katkisi elektrilisi tööriistu olmeprügi hulka.

Euroopa Liidu direktiivile 2012/19/EL elektri- ja elektroonikaseadmete jäätmete kohta ja riigisisestele kohaldustele vastamiseks tuleb kasutatud elektritööriistad koguda kokku eraldi ja kõrvaldada keskkonnale ohutul viisil, viies need näiteks ringlussevõtukohta.

Ringlussevõtu alternatiiv tagasisaatmisnõudele:

Elektrilise seadme omanik on kohustatud omandisuhte lõppemisel alternatiivina tagasisaatmisele aitama kaasa korralikule ringlussevõtule. Seega võib vana seadme loovutada ka ringlussevõtu kogumiskohta, mis korraldab selle kõrvaldamise riikliku ringlussevõtu- ja jäätmekäitluseeskirjade järgi. See ei puuduta vanade seadmete elektrikomponentideta tarvikuid ega abivahendeid.

Tootedokumentatsiooni ja kaasasolevate dokumentide või selle osade kordustrukk või muul viisil paljundamine on lubatud ainult Einhell Germany AG sõnaselgel loal.

Jätame endale õiguse muuta tehnilisi andmeid.

Hooldusteave

Meil on pädevad hoolduspartnerid kõikides garantiitõendis nimetatud riikides. Garantiitõendis on toodud ka nende kontaktandmed. Need partnerid aitavad teid kõigis hooldusega seotud küsimustes, nagu parandustööd, varu- ja kuluosade tellimine või kulumaterjalide ostmine.

Pidage meeles, et selle seadme järgmised osad kuluvad hariliku kasutamise käigus loomulikult ja seetõttu on need osad vajalikud kulumaterjalina.

Kategooria	Näide
Kuluosad*	Grafiitharjad, kolmnurkne lihvplaat, kaabits, HSS-saeleht, teemantsaeleht, aku
Kulumaterjal*	Lihvpaber
Puuduvad osad	

* Ei kuulu tingimata tarnekomplekti!

Puuduste või tõrgete ilmnemisel teavitage nendest veebisaidil www.Einhell-Service.com. Kirjeldage täpselt probleemi olemust ja vastake alati järgmistele küsimustele.

- Kas seade on üldse töötanud või oli see algusest peale rikkis?
- Kas te märkasite enne tõrget mingeid ilminguid või puudusi?
- Milles seisneb teie arvates seadme tõrge (selle põhitus)? Kirjeldage tõrget.

Garantiisertifikaat

Hea klient!

Kõik meie tooted läbivad laitmatu seisundi tagamiseks range kvaliteedikontrolli. Kui seadmes peaks siiski ilmne mingi tõrge, pöörduge klienditeeninduse poole garantiitõendi lõpus toodud aadressil. Võite meile ka siin toodud telefoninumbriil helistada. Palun arvestage garantiinõude esitamisel alljärgnevate tingimustega.

1. Need garantiitingimused kehtivad ainult tarbijatele, st füüsilistele isikutele, kes ei kavatse seda toodet kasutada oma äritegevuseks ega füüsilisest isikust ettevõtjana. Need garantiitingimused reguleerivad lisagarantiiteenuseid, mida allpool nimetatud tootja lubab oma uute toodete ostjatele peale nende seaduslike garantiioiguste. Teie seaduslikke garantiinõude õigusi ei piirata selle garantiiga. Meie garantii on teile tasuta.
2. Garantiiteenused hõlmavad ainult selle toote materjali- või tootmisvigadest tingitud puudusi, mille olete ostnud allpool nimetatud tootjalt, ja piirduvad tootja eelistuse alusel ainult toote nimetatud puuduste kõrvaldamise või toote vahetamisega.
Pange tähele, et meie tooted ei ole ette nähtud äriliseks, kaubanduslikuks ega tööstuslikuks kasutamiseks. Garantiinõuet ei rahuldata, kui seade on olnud ärilises, kaubanduslikus või tööstuslikus kasutuses või kui neid on garantii ajal kasutatud sarnaste koormustega.
3. Garantii ei hõlma järgmisi asjaolusid.
 - Seadme kahjustus, mis on tingitud paigaldusjuhiste mittejärgimisest või ebaõigest paigaldamisest, kasutusjuhiste mittejärgimisest (näiteks ühendamine vale tüüpi pinge või voolutüübiga vooluvõrguga) või hooldus- ja ohutusjuhiste mittejärgimisest või seadme jätmisest ebataavalistesse keskkonnaoludesse või puudulikust korrashoiust ja hooldusest.
 - Seadme kahjustus, mis on põhjustatud väärkasutusest või ebaõigest kasutamisest (näiteks seadme ülekoormamine või heakskiitmata tööriistade või tarvikute kasutamine), võõrkehade sisenemisest seadmesse (näiteks liiv, kivid või tolm, transpordikahjustused), liigse jõu kasutamisest või väliste jõudude (näiteks kukkumise) põhjustatud kahjustus.
 - Seadme või selle osade kahjustused, mis on põhjustatud tavalisest või loomulikust kulumisest või seadme tavalisest kasutamisest.
4. Garantii kehtib 24 kuud alates seadme ostukuupäevast. Garantiinõuded tuleb esitada enne garantiiaja lõppu kahe nädala jooksul alates puuduse märkamisest. Pärast garantiiaja lõppu esitatud garantiinõudeid ei rahuldata. Esialgne garantiiaeg jääb seadme kohta kehtima ka pärast parandamist või osade asendamist. Sellistel juhtudel ei kaasne tehtud tööde või paigaldatud osadega garantiiaja pikendamist ja tehtud töödele või paigaldatud osadele ei kohaldata uut garantiid. See kehtib ka kohapealse hoolduse kasutamise korral.
5. Garantiinõude esitamiseks registreerige vigane seade veebisaidil www.Einhell-Service.com. Palun hoidke alles uue seadme ostukviitung või muu ostutõend. Garantii ei kehti ostutõendita või andmesildita tagastatud seadmete kohta, sest sel juhul ei ole võimalik seadet nõuetekohaselt tuvastada. Kui viga on meie garantiiga kaetud, siis parandatakse see toode viivitamatult ja tagastatakse teile või me saadame teile uue asendustoote.

Muidugi on meil hea meel pakkuda tasuta parandusteenust mis tahes puuduste korral, mis ei kuulu selle garantii kohaldamisalasse, või seadmetele, mida enam ei kaeta. Selle teenuse kasutamiseks saatke seade meie klienditeeninduse aadressile.

Samuti vaadake selle garantii kitsendusi kuluosade, kulumaterjalide ja puuduvate osade kohta, nagu on juhendis toodud hooldusteabes kirjeldatud.



- D** Konformitätserklärung: Wir erklären Konformität gemäß EU-Richtlinie und Normen für Artikel
- GB** Declaration of conformity: We declare conformity in accordance with the EU directive and standards for article
- F** Déclaration de conformité: Nous déclarons la conformité conformément aux directives et normes UE pour l'article
- I** Dichiarazione di conformità: dichiariamo la conformità secondo la direttiva UE e le norme per l'articolo
- DK** Overensstemmelseserklæring: Vi atterer overensstemmelse iht. EU-direktiv samt standarder for artikel
- S** Försäkran om överensstämmelse: Vi förklarar följande överensstämmelse enl. EU-direktiv och standarder för artikeln
- CZ** Prohlášení o shodě: Prohlašujeme shodu podle směrnice EU a norem pro výrobek
- SK** Vyhlásenie o zhode: Vyhlasujeme zhodu podľa smernice EÚ a noriem pre výrobok
- NL** Conformiteitsverklaring: wij verklaren conformiteit conform EU-richtlijn en normen voor artikel
- E** Declaración de conformidad: declaramos la conformidad a tenor de la directiva y normas de la UE para el artículo
- FIN** Standardinmukaisuustodistus: Me vakuutamme, että EU-direktiivin ja standardien vaatimukset täyttyvät tuotteelle
- SLO** IZJAVA O SKLADNOSTI potrjuje sledečo skladnost s smernico EU in standardi za izdelek
- H** Konformitási nyilatkozat: Az EU-irányvonal és normák szerinti konformitást jelentjük ki a cikkekehez
- RO** Declarație de conformitate: Declaram conformitate conform directivei și normelor UE pentru articolul
- GR** Δήλωση συμμόρφωσης: Δηλώνουμε συμμόρφωση σύμφωνα με Οδηγία Εε και πρότυπα για τα προϊόντα
- P** Declaração de conformidade: Declaramos a conformidade de acordo com a diretiva CE e normas para o artigo
- HR** IZJAVA O SUKLADNOSTI potvrđuje sljedeću usklađenost prema smjernicama EU i normama za artikl
- BIH** IZJAVA O SUKLADNOSTI potvrđuje sljedeću usklađenost prema smjernicama EU i normama za artikl
- RS** DEKLARACIJA O USUGLAŠENOST potvrđuje sledeću usklađenost prema smernicama EZ i normama za artikal
- TR** Uygunluk Deklarasyonu: AB direkti ve ürün standartlar uyar nca uygunluğunu beyan ederiz
- RUS** Заявление о соответствии товара: Настоящим удостоверяется, что следующие продукты соответствуют директивам и нормам ЕС
- EE** Vastavusdeklaratsioon: Tõendame toote vastavust EL direktiivile ja standarditele
- LV** Atbilstības deklarācija: Mēs apliecinām atbilstību ES direktīvai un standartiem tālāk minētajām precēm
- LT** Atitikties deklaracija: deklaruojame, kad gaminyms atitinka ES direktyvą ir standartus
- PL** Deklaracja Zgodności - deklarujemy zgodność wymienionego poniziej artykułu z następującymi normami na podstawie dyrektywy EU
- BG** Декларация за съответствие: Ние декларираме съответствие на Директивите и нормите (ЕС) за изделия
- UKR** Декларация відповідності: ми заявляємо про відповідність згідно з Директивою ЄС та стандартами стосовно артикула
- МК** Изјава за сообразност: Изјавуваме сообразност со регулативата и со нормите на ЕУ за артикли
- N** Samsvarserklæring: Vi erklærer samsvar i henhold til EU-direktiv og standarder for artikkel
- IS** Samræmisýfi lýsing: Við útskrðum samræmi við EU-reglugerð og stöðlum fyrir vörutegund

Akutoitel mitmeetstarbeline tööriist TC-MG 18 Li – Solo (Einhell)

- 2014/29/EL
- 2005/32/EÜ_2009/125/EÜ
 (EL)2015/1188
- 2014/35/EL
- 2006/28/EÜ
- 2014/30/EL
- 2014/32/EL
- 2014/53/EL
- 2014/68/EL
- (EL)2016/426
Teavitatud asutus:
- (EL)2016/425
- 2011/65/EL_(EL)2015/863
- 2006/42/EÜ
 IV lisa
Teavitatud asutus:
Registri number
- 2000/14/EÜ_2005/88/EÜ
 V lisa
 VI lisa
Müra: mõõdetud $L_{WA} = \text{dB (A)}$; tagatud $L_{WA} = \text{dB (A)}$
 $P = \text{kW}$; $L/O = \text{cm}$
Teavitatud asutus:
- 2012/46/EL_(EL)2016/1628
Heitkogus:

Standardite viited: EN 62841-1; EN 62841-2-4; EN 55014-1; EN 55014-2

ISC GmbH · Eschenstraße 6 · D-94405 Landau/Isar

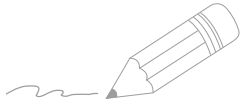
Landau/Isar, 21.10.2020

Andreas Weichselgartner/General-Manager

Nigel Yang/Product-Management

Esmane CE: 2020
Tootekood: 44.651.70 Tunnusnumber: 21020
Võib muutuda ette teatamata.

Arhiivifail/salvestis: NAPRO24904
Dokumentide eest vastutaja: Kurz, Alex
Wiesenweg 22, D-94405 Landau/Isar



A series of horizontal lines for writing, starting with two lines that are slightly indented from the left margin, followed by a continuous set of lines extending across the page.



EH 12/2020 (01)

