



Isover InsulSafe - puhtaim puistevill

01.10.2014

ISOver
SAINT-GOBAIN



Puhtaim puistevill

Isover InsulSafe on puhas naturaalne puistevill, mis pakub kindlaid eeliseid majaomanikele, puistevilla paigaldajatele ja ehitusettevõtjatele. InsulSafe on ilma sideaineteta toodetav mineraalvill, mis on valmistatud spetsiaalselt puhuriga paigaldamiseks. InsulSafe tagab konstruktsioonidele tuleohutu lahenduse, kuna ta omab kõrgeimat tuleohutuse klassi - A1, mis on saavutatud mürgiseid tuletõkkevahendeid lisamata. Samuti ei vaja InsulSafe keemilisi lisandeid hallituse tekke ärahoidmiseks, kuna ta ei ima endasse niiskust ja ei tekita ka korrosiooniohtu metallidele. Ainsaks lisandiks on väga väike kogus tolmu siduvat õli.

Ainulaadne keskkonnasõbralikkus

ISOVER InsulSafe puistevilla tooraineks on enam kui 95% ulatuses looduslikud mineraalsed toorained, millest enam kui 85% moodustab taaskasutatud klaas. Toote valmistamisel on kasutatud ainult taastuv-

energiat: biogaasi ja keskkonnasõbralikult märgistatud hüdroenergiat. InsulSafe toodet toodetakse Saint-Gobain Rakennustuotteet Oy Forssa tehases Soomes, millele anti 2011 Aasta Heateo Auhind Soome Keskkonnasõbralike Ettevõtete Liidu poolt (Ympäristöyrittysten Liitto, <http://www.ymparistoyritykset.fi>). Aasta Heateo Auhind antakse märmiskväärse keskkonda säästva panuse või innovaatilise lahenduse eest jäätmete taaskasutamises. Auhinnaga tahetakse julgustada ja innustada keskkonnasõbralikke lahendusi, mille abil on võimalik parandada materjalide taaskasutamist ning vähendada keskkonnamõjusid kogu toote elutsükli jooksul. See on maailma ainus klaasvillatehas, mis kasutab biogaasi ehk käärimisgaasi tootmisprotsessis ning tehasekompleksis olevate hoonete kütmiseks.

Parim soojustustulemus

Soojustusmaterjali valikul ei ole tähtis mitte üksnes materjali soojustusvõime. Tootel peavad olema ka head niiskust ja heli isoleerivad omadused. Ohutuse seisukohast on aga väga tähtis tuleisolatsioonivõime. InsulSafe täidab hästi tuge, talade ning ventilatsiooni- ja elektripaigaldiste ümber jäävad tühikud. See täidab tühikud tihedalt, jätmata soojustuse sisse üleminekukohti või pragusid, mis vähendaks soojustuse efektiivsust.

Paigaldamise meetod võimaldab soojustada hästi ka raskesti ligipääsetavaid kohti. InsulSafe'i kõige kindlama paigalduse tagavad tunnustatud ja hea väljaõppe saanud sertifitseeritud Isover puistevilla paigaldajad.

Ei ima niiskust

Klaas on mittehügrokoopne materjal, mis tähendab, et see ei ima endasse õhus leiduvat niiskust. Tänu sellele ei halvene InsulSafe'i soojustusomadused õhu niiskusesisalduse toimele. Klaas on anorgaaniline materjal, mistõttu ta ei hallita. Kuna InsulSafe ei ima ega salvesta endasse niiskust, ei ole hallituse teke võimalik. InsulSafe ei tekita seega ka korrosiooniohtu metallidele, nt naeltele, plekkidele ja torudele.

Minimaalne kokkuvajuvus

Kõik soojustuseks kasutatavad puistematerjalid vajuvad pärast paigaldamist mingil määral kokku.

InsulSafe koosneb elastsetest unikaalsetest kiududest, tänu millele on materjali kokkuvajumine üliväike. Seetõttu on InsulSafe'i kokkuvajuvus turul pakutavate materjalidega võrreldes vähim – katmata katuslagedel 5%. Soovitud paksusest lähtuvalt paigaldavad töö teostajad InsulSafe puistevilla juba ettenähtud kokkuvajuvuse võrra paksemama.

Ohutu lahendus

Korstnate ja suitsukanalite vahetuses läheduses kasutatavad materjalid peavad olema mittepõlevad.

Lubatud minimaalne kaugus põlevatest materjalidest sõltub standardist EVS 812-3:2013, IESS 2005 kohaselt korstna või suitsukanali temperatuurist või pinnast. Seetõttu on InsulSafe'i kasutamine kindel ja turvaline valik, kuna tegemist on mittepõleva tuleohutusklassi A1 kuuluva tootega, mis tagab ettenähtud nõuded.

Soojustus parema keskkonna nimel

Puhtaim energia on see, mis jääbki kasutamata. Sellepärast on korralik soojustus üks meie ühiskonna tähtsamaid keskkonnatooteid. Mida vähem energiat kulub hoonete kütmisele, seda parem on see loomulikult keskkonna jaoks. Kivisöe, kütteõli ja teiste fossiilsete kütuste põletamisel eraldub atmosfääri süsinik- ja vääveldioksiidi ning teisi aineid. See on üks peamisi kasvuhuoneefekti tekkimise põhjuseid.

Süsinikdioksiid ohustab keskkonda

Tänapäeval on süsinikdioksiidi emissioon üks tõsisemaid ohte keskkonnale. Kuna paljusid elamuid ja tööstushooneid Euroopas köetakse fossiilsete kütustega, pärineb 40 protsenti süsinikdioksiidi heitmetest just küttesüsteemidest. Korralikuma soojustusega pääseks loodus poolest heitmekogusest!

Soojustus säästab energiat ja raha

Soojustus säästab energiat, hoiab keskkonda ja tagab mugavama eluaseme. Võttes arvesse hoone tavapärasest kasutusaega, säästab soojustusmaterjal mitusada korda rohkem energiat kui kulub

materjali valmistamiseks, veoks ja paigaldamiseks. Soojustus säästab alati energiat, olenemata kasutatavast energialiigist ja hoone vanusest. Pealegi ei nõua soojustus hoolduskulusid, jätkates energiasäästmist kogu hoone kasutusaja jooksul.

Lisasoojustus

Katuslagi on hoone osa, mida saab kõige lihtsamini ja tasuvamalt täiendavalt soojustada. Tavaliselt tasub see investeering ennast ära vaid ühe või mõne aastaga. Sääst ei seisne aga mitte ainult rahas. Tänu soojustusele tõuseb ka hoone väärtus ning suureneb eluruumide mugavus ilma tuuletõmbe ja külmade põrandateta. Pealegi säästetakse süsinik- ja vääveldioksiidi heitmete vähendamiseks keskkonda.

Puistevilla paigaldajad ja arvutusnäidised

Meie kodulehelt www.isover.ee leiame nimekirja InsulSafe puistevilla paigaldavatest ettevõtetest. Sealt saate ka üksikasjalikumate teavete ning Isover puistevilla kalkulaatori abil saate kergesti hinnata uusehituste ja erinevate renoveerimislahenduste aastast energiakadu nii kWh kui rahas, mis aitavad leida teie jaoks kõige optimaalsema soojustuslahenduse.

Üldsoovitusi

Parima tulemuse saavutamiseks peavad olema tehtud teatud ettevalmistused, enne kui puistevilla paigaldaja saab tööd alustada. Vt katuslae kohta käivaid juhiseid ning kodulehel www.isover.ee olevaid Puistevilla paigaldamise eeltingimusi.

- Katuslae talastik peab olema koristatud.
- Kõik vee-, kütte-, kanalisatsiooni-, elektri-, telefoni ja televisiooni juhtmed peavad olema paigaldatud.
- Vahelae läbiviigid peavad olema tihendatud. Olemasolevate kanalite jms tuleisolatsioon peab olema paigaldatud.
- Tuuletõkke ja tuulesuunaja peavad olema nõuetekohaselt paigaldatud. Oluline on, et välisseinas oleva tuuletõkkeplaadi ja tuulesuunaja omavahelised liitekohad oleksid tihendatud.
- Pööninguluugi ümber tuleb ehitada raam, mis ulatub vähemalt 50 mm paigaldatavast soojustuskihist kõrgemale.
- Vähemalt 50 mm paigaldatavast soojustuskihist kõrgemale tuleb teha käigusillad, mis võimaldavad paigaldistele jms ligi pääseda ilma soojustuskihi sisse astumata.

Klient - Tööde tellija vastutab puistevilla paigaldustööde jaoks vajaminevate tellingute, redelite või nn. pukkide hankimise/ püstitamise ning muude töö- ja ohutuseeskirjade eest objektil – käiguteed, liikumissillad, katuseredelid jms.

Niiskuskindlus ja õhutihedus

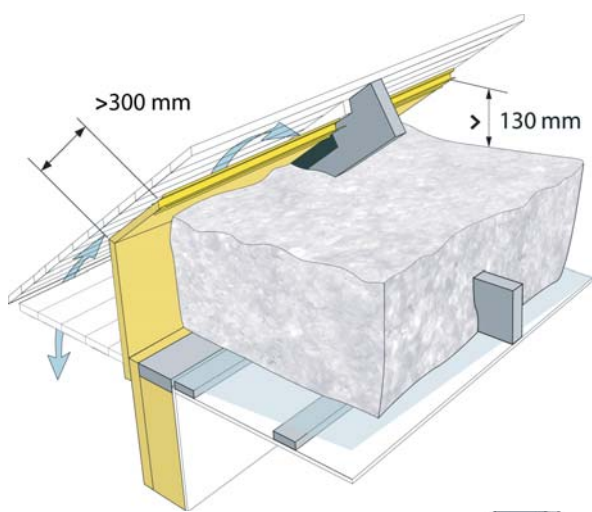
Tarind peab kindlasti olema õhutihe. Aurutõkke omavahelised jätkukohad, läbiviigid ja liitumised muude konstruktsioonidega tuleb tihendada, et vähendada veeauru kondenseerumisohtu ja tuuletõmmet. Kahjustunud või hooletult paigaldatud aurutõkke suurendab niiskuskahjustuste tekke ohtu.

Soovitame kasutada Isover Vario Duplex aurutõkkesüsteemi, et tagada konstruktsioonile hea veeauru- ja õhutihedus. ISOVER VARIO Duplexi struktuur suvel avaneb, talvel aga sulgub. See ainulaadne omadus võimaldab konstruktsiooni tunginud niiskusel kergemini välja kuivada, tagades piirdekonstruktsiooni kuivaksjäämise. Tihendusmaterjalide täiendava sortimendi abil saab hõlpsalt, kiiresti ja kindla kvaliteediga püstitada õhutihedaid piirdekonstruktsioone.

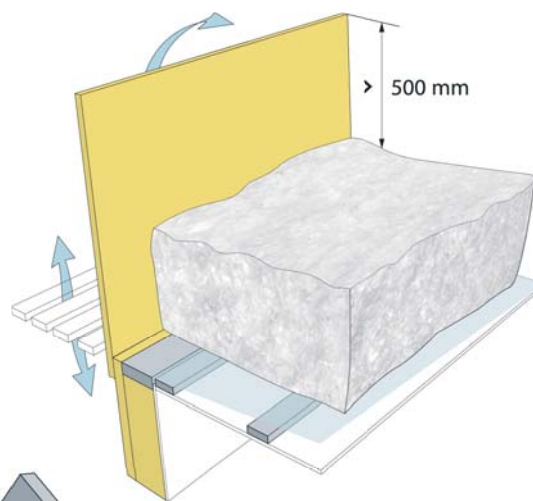
Tuuletõkke

Isover pakub mitmeid tuuletõkkesüsteeme. Nende aluseks on põhimõte, et tuulutusõhu tungimine katuseräästa kaudu soojustuskihi sisse peab olema takistatud. Isoveri tuuletõkkesüsteem paigaldatakse distantsliistule, takistamaks materjali väljakoolumisi, mis võivad blokeerida tuulutusvahe. See hoiab tihenduskihi katkematuna ja tagab vajaliku õhuvahe pealiskatuse all. Tuuletõkke peab ulatuma vähemalt 130 mm üle paigaldatud soojustuskihi ja asuma tihedalt vastu katusefermi. Õhuvahe tuuletõkkeplaadi ja pealiskatuse vahel peab olema vähemalt 25 mm. Plaadi alumine äär tuleb kindlasti kinnitada seinale või seinale ja katuse liitumiskoha külge, et tuulutusõhk ei pääseks soojustuskihi sisse.

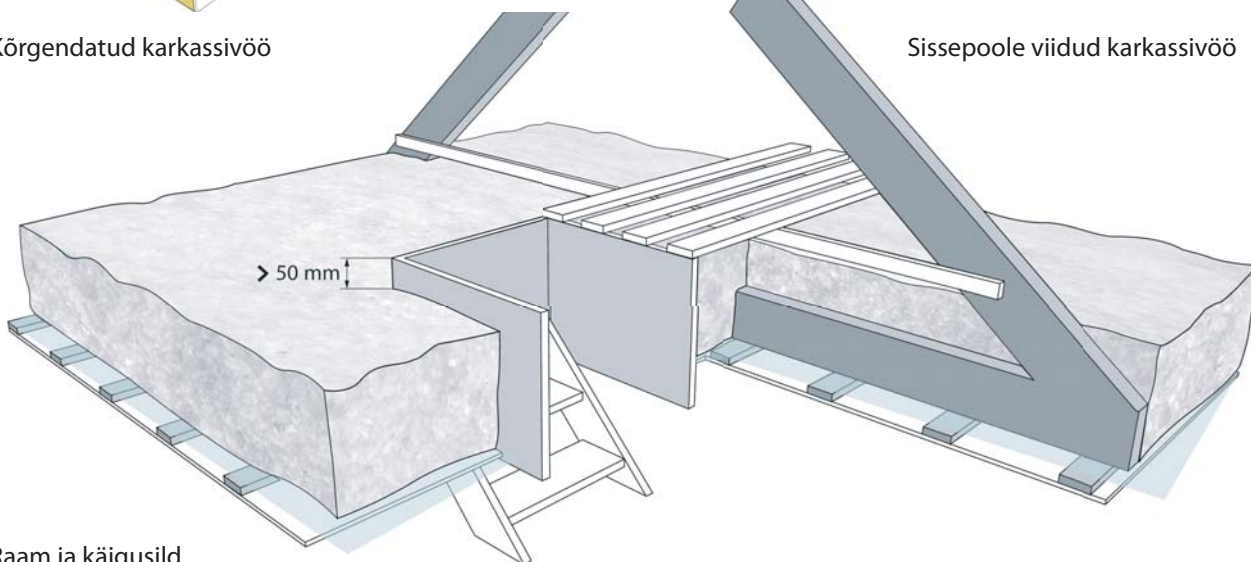




Kõrgendatud karkassivöö



Sissepoole viidud karkassivöö



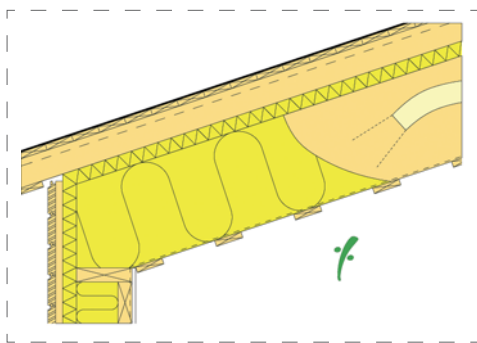
Raam ja käigusild





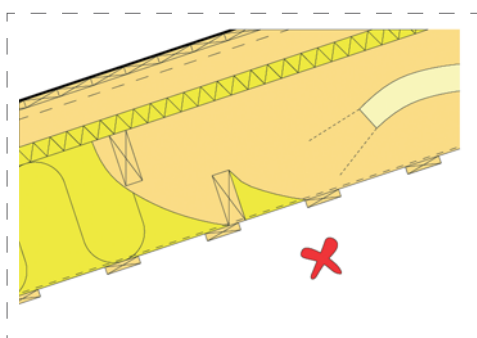
Isover puistevilla paigaldamine karkassidevahelisse ruumi

Karkassidevahelise ruumi ettevalmistamine



- Konstruktsiooni karkassivahe täitmine puistevillaga toimub liikudes altpoolt ülespoole.
- Kui karkassidevahelisse ruumi ei saa puistevilla paigaldada ülevalt, siis võib toimuda puistevilla paigaldamine ka läbi veeauru- ja/või õhutõkkekihi (vt. Läbi veeauru- ja/või õhutõkkekihi teostatavad puistevilla paigaldustööd).
- Puistevillaga täidetava karkassivahe soovituslik maksimaalne pikkus on 6-8 meetrit ning on sõltuvuses õõnsuse laiuusest ja kõrgusest.
- Puistevillaga täidetav karkassiruum peab olema tihed ja suletud kõikidest servadest ning äärtest v.a. ülemine ots.
- Ennem puistevilla paigaldust peab olema veeauru- ja/või õhutõkkekihi alla paigaldatud harvlaudis sammuga ≤ 300 mm, et toetada veeauru- ja/või õhutõkkekihti.
- Töö käiku peab olema võimalik jälgida läbi veeauru- või õhutõkkekihi.

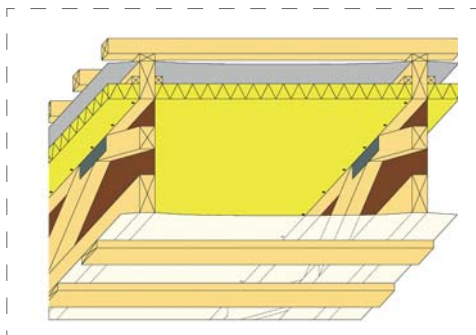
Paigaldus ligipääsmatutesse kohtadesse



- Karkassi ruumivahel peavad olema sisepinnad siledad ja takistustest vabad, et puistevilla paigaldusvoolik pääseb õõnsuse põhja.
- Karkassivahe ei tohi olla ventilatsioonitorustikke või muid puitkonstruktsioone, mis raskendavad puistevilla paigaldusvooliku pääsemist karkassiruumis vabalt liikuma või mille taha ei ole võimalik puistevilla puhuda.
- Kui karkassiruumi läbib korsten, siis puistevilla paigaldamine/puhumine korstna taha on keeruline. Korstna taha jääv osa tuleb eelnevalt isoleerida plaatvillaga (nt. ISOVER KL-33).
- Karkassivaheid läbivad korstnad peavad olema isoleeritud spetsiaalse tulekaitse isolatsiooniga
- (nt. 2x50 mm võrkmatid ISOVER ULTIMATE UPWM või tulekaitseplaadid UPS 2,0 N või UPS 4,0 ALU1).

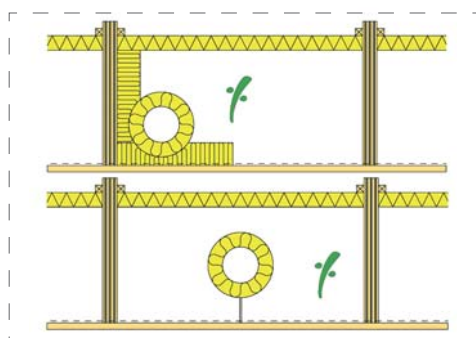


Korralikult paigaldatud puistevill ei vaju kokku ka aastatega



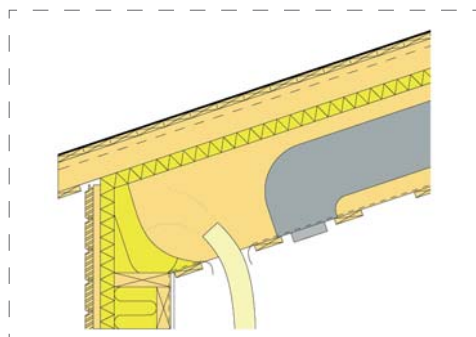
- Karkassidevaheline ruum peab taluma puistevilla poolt tekitatud survet nii ülevalt kui altpoolt. Tuuletõkkeplaat sarikate peal või sarikate vahel peab olema piisava tugevusega ning samuti ka tuuletõkkeplaadi kinnituskohad. Parim viis tuuletõkkeplaadi kinnitamiseks on paigaldada sarikate külge tuuletõkkeplaadi taha nn. paigaldusliistud, mille peale jääb tuuletõkkeplaat toetuma ning tuuletõkkeplaat kinnitatakse nende külge mehaaniliste kinnititega.
- Katusel ja katuslael on soovitatav tuuletõkkeplaatidena kasutada kandvate puitkonstruktsioonide vahel kombineeritud soojustus- ja tuuletõkkeplaate ISOVER RKL-31. Kui puitsarikate samm on 600mm, siis sobivad sarikate vahele plaadid laiusaga 550 mm ning paksusega alates 30 mm. Katusesarikate sammu puhul 900mm on sobiv kasutada plaate laiusaga 850mm ning paksusega 50 mm.
- Katusefermide puhul tuleb paigaldada fermide ühele küljele kõva ehitusplaat ning moodustada igast fermidevahest omaette ruum. Kõva ehitusplaat peab olema piisavalt suur ning paigaldatud sellisel, et ühte fermidevahesse paigaldatud puistevill ei valguku katusefermide vahelt läbi kõrvalasuvasse ruumi.

Hoone tehnosüsteemid karkassiruumis



- Ventilatsioonikanalid tuleb eelnevalt, enne puistevilla paigaldamist isoleerida. Sobivaimad tooted on ISOVER CCR CR2 Alu2 (Climcover Roll) või ISOVER CLIMCOVER TUBE Alu2 ja nende paigalduse kohta on leitavad eraldi juhendid vastava toote juurest.
- Konstruktsioonidesse paigaldatakse või kinnitatakse vajadusel ventilatsioonikanalid nii, et puistevilla paigaldustööd saaks teha ümber ventilatsioonitorustiku ning puistevilla paigaldusvoolikul peab olema ligipääs igast küljest. Kui ventilatsioonitorustik paigaldatakse konstruktsiooni vastu või väga lähedale, siis peab ventilatsioonitorustiku ja konstruktsiooniosa vahele jäävad kohad eelnevalt isoleerima plaatvilladega (nt. ISOVER KL-33).
- Elektri kaableid ei tohi paigaldada soojuskihti, kus võib tekkida nende ülekuumenemise oht. Elektriinstallatsioonid ning muud kaabeldused on soovitatav teha seespool aurutõkkekihti, mis läbi jääb terviklikuks ka auru- ja õhutõkkekihti

Läbi veeauru- ja/või õhutõkkekihi teostatavad puistevilla paigaldustööd



- Puistevilla paigalduse saab teostada vajadusel ka läbi aurutõkkekihi, kui puistevilla ei ole võimalik teisiti paigaldada.
- Klient vastutab üldjuhul selle eest, et puistevilla paigaldamise tarvis aurutõkkekihti tehtud augud saaksid uuesti ja korralikult kinni, kui ei ole töötajaga kokku lepitud teistmoodi.
- Aurutõkkekihi augud tuleb paigata/tihendada ettevaatlikult ja hoolikalt, et antud piirdekonstruktsiooni veeauru- ja õhutihedus oleks tagatud ning pidev. Läbi liitekohtade ei tohi toimuda õhu- ning niiskuse lekkeid ja seeläbi välditakse hoones sees oleva niiskuse tungimist konstruktsiooni sisse, kus niiskus võib kondenseeruda ning piirde soojapidavus halveneda.
- Auru- ja/või õhutihedusekihti tehtud aukude/avauste paikamiseks on sobivaimad Isover Vario auru- ja õhutiheduse terviksüsteemi kuuluvad tihendusteibid Vario/Facade KB3 või Vario MultiTape SL.

Lisainformatsiooni saamiseks võtke ühendust volitatud ja koolitatud ISOVER puistevilla paigaldajatega, kelle kontaktandmed leiате kodulehelt www.isover.ee. Täpne link Isover Puistevilla paigaldajatega on siin: <http://www.isover.ee/kontaktandmed/puistevilla-paigaldajad>

TÄHELEPANU!

Niimoodi käib InsulSafe'i paigaldamine



1

InsulSafe'i auto veereb ridaelamute piirkonnas asuvale ehitusplatsile. Soojustamist ootab neli katuslage, kokku 350 m². InsulSafe on nii kõvasti kokku pakitud, et autosse mahub kogu vajalik kogus ja seda jääb üle teistegi tellimuste täitmiseks.



2

Paigaldajate tööpäev algab. Üks mees vaatab alustuseks pööningu üle. Ta kontrollib, kas kõik ettevalmistused on tehtud korralikult, kehtivate juhiste järgi.



3

Samal ajal veetakse voolik pööningule. Avatakse esimesed kotid ja nendes olev materjal valatakse puistevilla puhurisse. Masin käivitatakse ja soojustamisega ongi juba võimalik algust teha, kuigi auto saabumisest ehitusplatsile on möödunud võrdlemisi vähe aega.



4

Üks mees on pööningul ja puistab, teine täidab auto peal puistevilla puhurit InsulSafe'iga. Soojustamistöö käigus kontrollitakse soojustuskihi paksust hoolikalt ja pidevalt. Samuti kontrollitakse, et soojustuskiht täidaks kogu torude ja fermide ümbruse ning tihendaks võimalikud, tekkida võivad külmasillad.



5

Esimene katuslagi on soojustatud! See kontrollitakse üle ja dokumenteeritakse ning seejärel vaadatakse üle ja valmistatakse soojustamiseks ette järgmine katuslagi.



6

Kui ka kolmas ja neljas katuslagi on soojustatud, korjab paigaldaja oma seadmed kokku ning koristab enda järelt. Paigaldaja täidab ära soojustusprotokoll, registreerib ülejäänud dokumenteerimist vajavad andmed ja annab koopia tellijale.



7

InsulSafe'i kotid sisaldavad ca 1,07 m³ soojustust ning kaaluvad vaid 16 kg. Autos on veel hulk soojustusmaterjali ning puistevilla paigaldaja on valmis järgmise objekti juurde asuma.

Ehitusplatsil soojustati muud tööd segamata neli katuslage, kokku 350 m². Täiusliku logistika, hea töökindluse ja suurepärase tehnilise tulemusega kulus InsulSafe'i paigaldamiseks vähem kui üks tööpäev.

11 veenvat põhjust InsulSafe'i valikuks

● Ainulaadne valik keskkonna heaks

InsulSafe on puistevill, mis koosneb enam kui 85% ulatuses korduvkasutatud klaasist ega sisalda sideaineid. Tootmine, pakendamine ja logistika on korraldatud eriti keskkonnahoidlikult.

● Kõrge kvaliteet

InsulSafe on ainulaadsete omadustega. See on valmistatud paigaldamiseks puistevilla puhuritega. Tootmise kvaliteedikontroll tagab alati InsulSafe'i kõrgeima kvaliteedi.

● Kindel tulemus

InsulSafe täidab korralikult kõik tühimikud, kaotab võimalikud külmasillad ja laotub ühtlaselt katuslaele. Tänu oma ainulaadsele elastsusele ei vaju InsulSafe kokku, vaid säilitab hea soojustusvõime hoone kogu kasutusaja jooksul.

● Parim tuleohutuse klass

InsulSafe välistab hõõguva põlengu tekkimise ohu. Materjal on mittepõlev ning ta on liigitatud parimasse tuleohutuse klassi A1. Seetõttu on lubatud seda paigaldada korstnalgade ja suitsukanalite ümber.

● Majanduslikult tasuv

InsulSafe'i kokkusurutavus, ainulaadsed logistilised eelised, tõhusus paigaldamisel ja kõrge isolatsioonivõime tagavad keskkonnasõbralikult parima majandusliku tasuvuse.

● Parem töökeskkond

Väga madal tolmu- ja saepulvisaldus puhuriga paigaldamisel muudab InsulSafe'iga töötamise mugavaks. Materjali suur kokkusurutavus võimaldab ühe kotiga soojustada suure pinna, mis kombineeritult koti väikese kaaluga tagab paigaldajate jaoks hea töökeskkonna.

● Usaldusväärsus

Saint-Gobaini kontsern on tegelenud InsulSafe'i tootmise ja arendamisega 30 aastat ning tegemist on maailmaturul hästi läbiproovitud tootega. InsulSafe'i on katsetanud ja tüübikinnitusega tunnustanud Rootsi riiklik katsetus- ja uurimisinstituut SITAC. Soomes on tootele väljastanud VTT sertifikaadi VTTC-9125-12.

● Kõrged soojustusväärtused

InsulSafe tagab väga head soojustusväärtused hoone piirdekonstruktsioonile.

● Kontrollitud paigaldus

Isover teeb koostööd ehitusturu juhtivate puistevilla paigaldajatega, kes on saanud selleks eraldi väljaõppe, et tagada InsulSafe'i paigalduse tõhusus ja ohutus. Meie kodulehelt www.isover.ee leiate täpsemat teavet meie sertifitseeritud koostööpartnerite kohta.

● Parim logistika

InsulSafe'i suur kokkusurutavus pakendamisel vähendab tarnekordi ja nõuab vähem laopinda ning selle väike kaal vähendab kütusekulu vedudel. Samas säästetakse keskkonda läbi väiksemate heitmete paiskamise transpordil.

● Hea energiakasutus

Puhtaim energia on see, mis jääbki kasutamata. Sellepärast on korralik soojustus üks meie ühiskonna tähtsamaid keskkonnatooteid. Mida vähem energiat kulub hoonete kütmisele, seda parem on see loomulikult keskkonna jaoks. Parimaks energia säästmise viisiks on optimaalse soojustuskihi paigaldamine täiendavaks soojustamiseks olemasolevale või uuehitistele.

Saint-Gobain Ehitustooted AS

Peterburi tee 75
11145 Tallinn
Tel: 605 7960
Faks: 605 7961
www.isover.ee

Ringtee 58 B
51014 Tartu
Tel: 730 0000
Faks: 730 0001

www.isover.ee

ISOVER
SAINT-GOBAIN