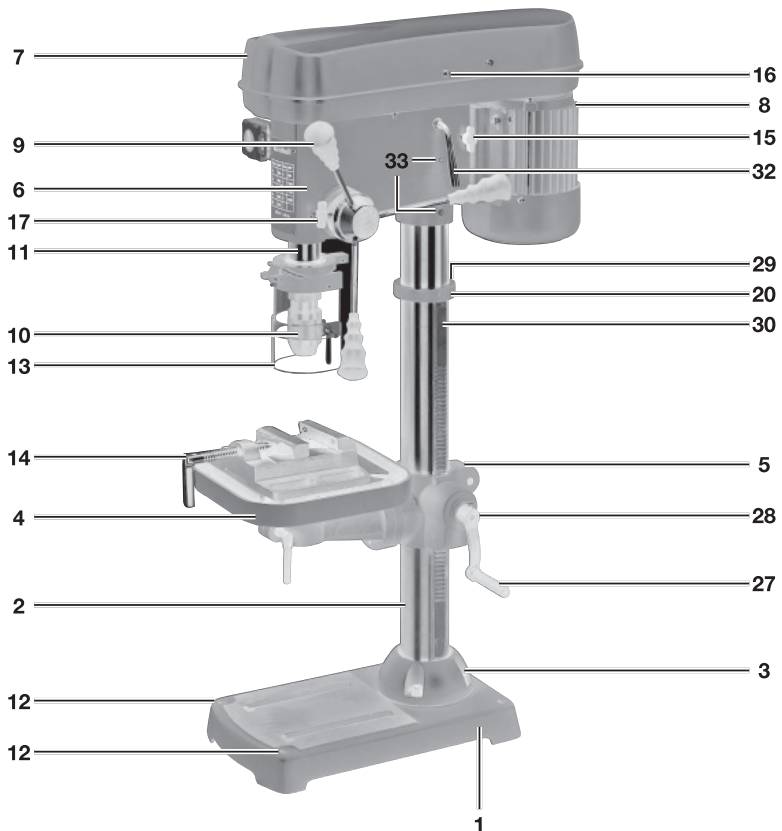


Kasutusjuhend

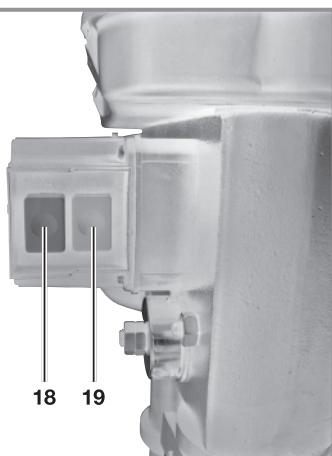
Lauapuurpink



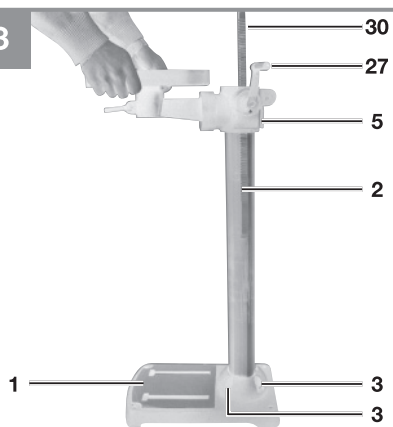
1

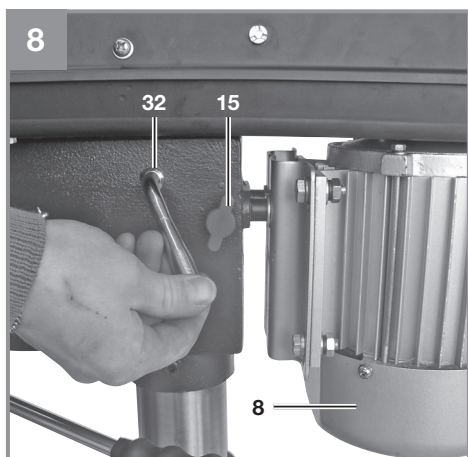
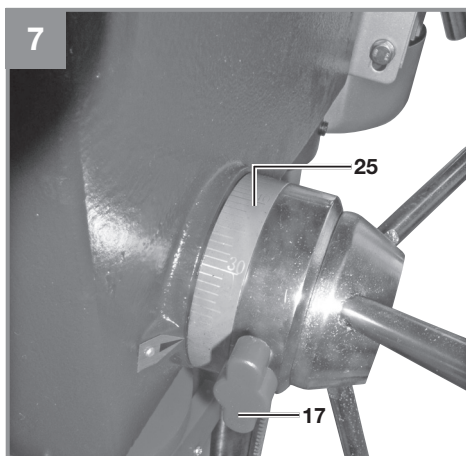
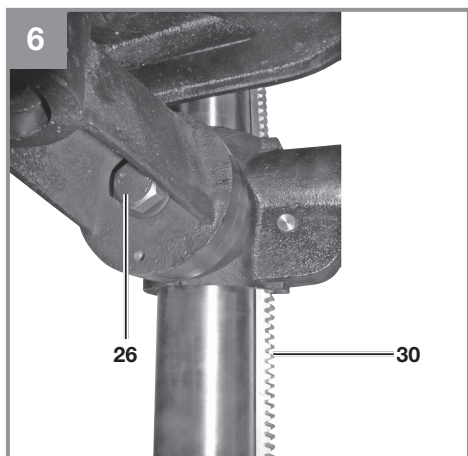
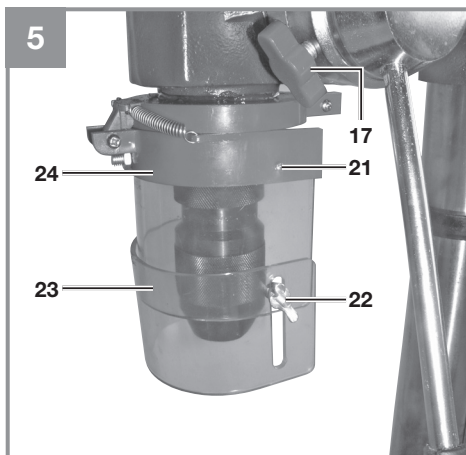
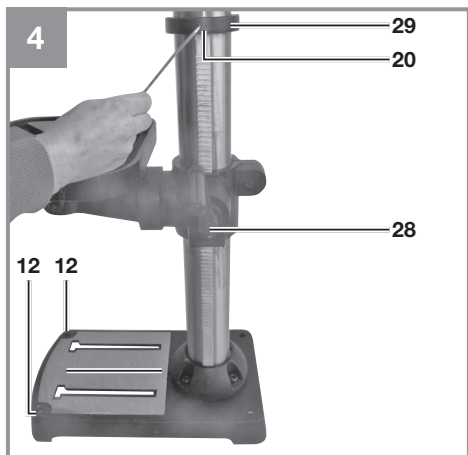


2

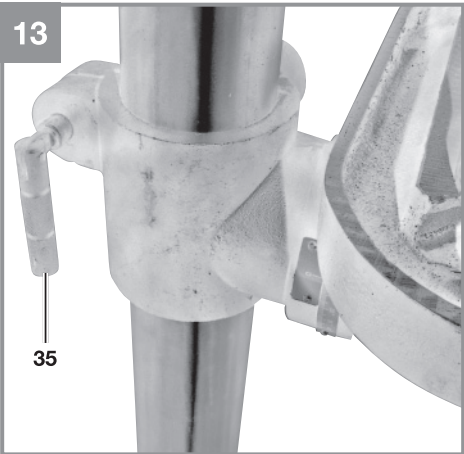
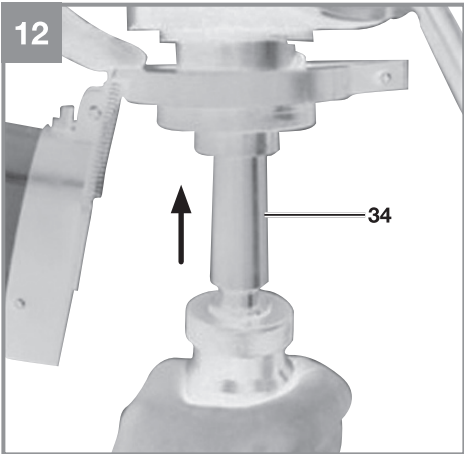
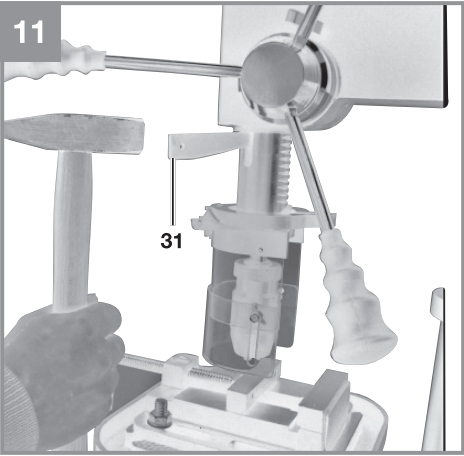
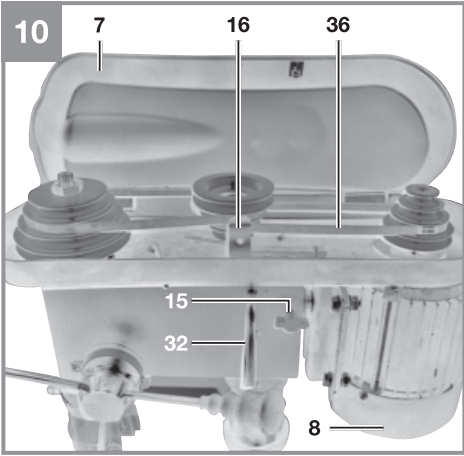


3





Viitenr	min ⁻¹	Viitenr	min ⁻¹	Viitenr	min ⁻¹
4-A	250	4-B	300	3-A	350
3-B	450	4-C	530	2-A	580
1-B	800	2-C	1300	1-C	1400
3-D	1500	2-D	2200	1-D	2450



Sisukord

1. Ohutusnõuded
2. Seadme osad ja tarnekomplekt
3. Otstarbekohane kasutus
4. Tehnilised andmed
5. Enne seadme kasutamist
6. Kasutamine
7. Toitekaabli vahetamine
8. Puhastamine, hooldus ja varuosade tellimine
9. Kõrvaldamine ja ringlussevõtt



Oht! – Kehavigastuste riski vähendamiseks lugege kasutusjuhised hoolikalt läbi



Ettevaatust! Kandke kõrvaklappe. Müratase võib kuulmist kahjustada.



Ettevaatust! Kandke tolmumaski. Puidu ja muude materjalide töötlemisel võib tekkida tervisele kahjulikku tolmu. Ärge kasutage seadet asbesti sisaldavate materjalide töötlemiseks.



Ettevaatust! Kandke kaitseprille. Töötamise käigus tekkinud sädemed ning seadme paisatud laastud, saepuru ja tolm võivad põhjustada nägemiskahjustusi.

Oht!

Kehavigastuste ja seadme kahjustuste vältimiseks järgige seadme kasutamisel ettevaatusabinõusid. Lugege enne seadme kasutamist hoolikalt läbi kogu kasutusjuhend ja ohutuseeskirjad. Hoidke juhendit kindlas kohas, et vajalik teave oleks alati käeulatuses. Kui te annate seadme kellelegi teisele, andke kaasa ka kasutusjuhend ja ohutuseeskirjad. Tootja ei vastuta nende juhiste ja ohutuseeskirjade eiramisest tingitud kahjustuste ega vigastuste eest.

1. Ohutusnõuded

Asjakohase ohutusteabe leiate kaasasolevast voldikust.

Oht!**Lugege läbi kõik ohutuseeskirjad ja juhised.**

Ohutuseeskirjade ja juhiste eiramine võib põhjustada elektrilööki, tulekahju ja/või raskeid kehavigastusi.

Hoidke kõik ohutuseeskirjad ja juhised edaspidiseks kasutamiseks kindlas kohas alles.**2. Seadme osad ja tarnekomplekt****2.1 Seadme osad**

1. Masina alus
2. Püsttugi
3. Kinnituskruidid
4. Puurimislaud
5. Puurimislaua kinnituselement
6. Töötluspea
7. Kiilrihma kate
8. Mootor
9. Käepidemed
10. Puuripadrund
11. Spindel
12. Kinnitusavad
13. Kokkupandav laastukaitse
14. Rakis
15. Lukustuskruvi
16. Krui
17. Kinnituskrui
18. Sisselülitisnupp
19. Väljalülitisnupp
20. Seadekrui
21. Kinnituskrui
22. Pöidlakruvid
23. Läbipaistev kate

24. Hoideraam
25. Ringskaala
26. Lukustuspol
27. Vânt
28. Kinnituskrui
29. Juhtpuks
30. Hammaslatt
31. Puurivabasti
32. Lukustushoob
33. Kinnituskrui
34. Koonusvars
35. Pingutuskrui
36. Kiilrihm

2.2 Tarnekomplekt

Veenduge loendi alusel, et tarnekomplektis oleks kõik vajalikud osad. Kui mõni osa on puudu, pöörduge hiljemalt viie (5) tööpäeva jooksul pärast kauba ostmist meie teeninduskeskusesse või kauplusesse, kust te seadme ostsite, ja esitage kehtiv ostukviitung. Vaadake ka kasutusjuhendi lõpus esitatud hooldusteabes olevat garantiitabelit.

- Avage pakend ja võtke seade ettevaatlikult välja.
- Eemaldage pakkematerjal ning pakke- ja/ või transpordikinnitused (kui on olemas).
- Veenduge, et tarnekomplekt sisaldaks kõiki loetletud osi.
- Veenduge, et seadmel ja tarvikutel ei oleks transpordikahjustusi.
- Võimaluse korral hoidke pakend vähemalt garantiiaja lõpuni alles.

Oht!

Seade ja pakkematerjal ei ole laste mänguasjad. Ärge lubage lastel kilekottide, fooliumi või pisiosadega mängida. Osade allaneelamis- või lämbumisoht!

- Puurpink
- Puuripadrund
- Kokkupandav laastukaitse
- Rakis
- Kasutusjuhend
- Ohutusjuhised

3. Otstarbekohane kasutus

Puurpink on mõeldud metalli, plasti, puidu ja teiste sarnaste materjalide puurimiseks. See on mõeldud kasutamiseks ainult erasektoris. Masinaga ei tohi töödelda toiduaineid ja ohtlikke materjale. Puuripadrin on ette nähtud kasutamiseks ainult silindrilise varrega puuriotsakute ja tööriistadega, mille varre läbimõõt on 3–16 mm. Kasutada tohib ka koonusvarrega tööriistu. Masinat tohivad kasutada ainult täiskasvanud.

Seadet võib kasutada üksnes ettenähtud otstarbel. Seadme kasutamine muul otstarbel loetakse väärkasutuseks. Väärkasutusest tulenevate kahjude või vigastuste eest vastutab üksnes kasutaja/käitaja, mitte tootja.

Pange tähele, et meie seadmed ei ole ette nähtud äriliseks, kaubanduslikuks ega tööstuslikuks kasutamiseks. Garantii kaotab kehtivuse, kui seadet on kasutatud tööstuslikel, kaubanduslikel, ärilistel või nendega võrdväärsel eesmärkidel.

4. Tehnilised andmed

Nimitoitepinged	230 V ~ 50 Hz
Nimivõimsus	630 W
Töörežiim	S2 15 min
Mootori pöörlemiskiirus	1400 min ⁻¹
Väljundpöörlemiskiirus	250 – 2450 min ⁻¹
Kiiruse tasemed	12
Puuripadrini kinnitus	B16
Hammastega puuripadrin	Ø 1,5 – 16 mm
Suurim varre läbimõõt	16 mm
Ulatus	126 mm
Puurimislaua mõõtmed	200 × 195 mm
Laua nurga reguleerimine	45°/0°/45°
Puurimissügavus	60 mm
Püsttoe läbimõõt	60 mm
Kõrgus	u 850 mm
Aluse mõõtmed	350 × 230 mm
Mass	u 32,5 kg

Oht!

Müra ja vibratsioon

Müra ja vibratsiooni väärtused on mõõdetud standardi EN 61029 kohaselt.

L _{PA} helirõhutase	65,5 dB(A)
K _{PA} määramatus	3 dB
L _{WA} helivõimsuse tase	78,5 dB(A)
K _{WA} määramatus	3 dB

Kandke kõrvaklappe.

Müratase võib kuulmist kahjustada.

Hoidke müraheide ja vibratsiooni võimalikult väike.

- Kasutage ainult laitmatu töökorras olevaid seadmeid.
- Hooldage ja puhastage seadet korrapäraselt.
- Kohandage oma tööviisi seadme omadustega.
- Ärge koormake seadet üle.
- Laske seadet vajaduse korral hooldada.
- Lülitage seade välja, kui seda ei kasutata.

Ettevaatust!

Jääkohud

Isegi kui kasutada seda elektritööriista juhiste kohaselt, ei saa jääkohte välistada. Seadme ehituse ja kujunduse tõttu võivad tekkida järgmised ohud.

1. Kopsukahjustus, kui ei kanta sobivat tolmu maski.
2. Kuulmiskahjustus, kui ei kanta sobivat kuulmiskaitsevahendit.
3. Käte ja õlavarre vibratsioonist tulenev tervisekahjustus, kui seadet kasutatakse pikka aega või kui see ei ole korralikult suunatud või hooldatud.

5. Enne seadme kasutamist

5.1. Masina kokkupanek (joonis 1/3/4/5)

- Asetage alusplaat (1) soovitud asukohta.
- Kinnitage äärikuga püsttugi (2) kaasasolevate kruvidega (3).
- Sisestage kruviülekanne puurimislaua toe sisse.
- Seejärel sisestage hammaslatt (30) puurimislaua toe (5) sisse, nii et hambad oleks kruviülekanne poole (sama vaade).
- Nüüd libistage need osad üheskoos üle püsttoe (2). Seda tehakse jälgige, et hammaslatt paikneks õigesti kruviülekanne hammaste vahel.
- Hammaslati ülemisest otsast kinnitamiseks libistage juhtpuks (29) üle püsttoe ja kinnitage see seadekruviga (20).

- Nüüd saate paigaldada laua ja fikseerida selle lukustushoovaga. Seejärel paigaldage vânt (27) ja kinnitage see kindlalt kruviga (28).
- Viimaks paigaldage terve puurimispea püsttoe külge. Joondage pea alusplaadi suhtes horisontaalselt ja kinnitage see kruvidega (33) oma kohale.
- Kruvige kolm kaasasolevat käepidet (9) käepideme kinnitusele.
- Enne kui paigaldate MK-varrega puuripadrunit, kontrollige, et mõlemad osad oleksid puhtad. Lükake spindli koonus tugevalt puuripadrunit koonusesse. Seejärel sisestage koonus spindlisse (joonis 12).
- Kontrollige enne kasutamist korrapäraselt kiilrihma pingsust (joonis 8).

Tähtis! Kõik paljad osad on määratud, et kaitsta neid korrosiooni eest. Enne puuripadrunit (10) spindlile (11) paigaldamist peavad mõlemad osad olema keskkonnasäästliku lahustiga täielikult määrdest puhastatud. See tagab optimaalse jõuülekanne.

5.2. Masina paigaldamine (joonis 3/4)

Enne esmakordset kasutamist tuleb puur paigaldada statsionaarselt kindlale pinnale. Selleks kasutage alusplaadis olevat mõlemat kinnitusava (12). Tagage, et masin oleks kasutamiseks, reguleerimiseks ja hoolduseks vabalt ligipääsetav.

Tähtis! Kinnituskruvisid tohib pingutada ainult kindla punktini, et need ei moonutaks ega deformeeriks alusplaati. Liigne pinge võib põhjustada möranemist.

5.3. Kahe poolega laastukaitse (joonis 5)

Keerake kolm kruvi (21) lahti. Lükake läbipaistev kate (23) punase hoideraami (24) soonde ja kinnitage see uuesti kruvidega (21).

Katte (23) kõrgust saab lõputult reguleerida ja mõlema pöidlakruviga (22) lukustada. Laastukaitset (13) saab puuriotsakute vahetamiseks üles lükata, aga enne seadme uuesti käivitamist veenduge, et laastukaitse (13) oleks tagasi algasendis.

5.4. Enne käivitamist

Veenduge, et võrgupinge vastaks andmeplaadil toodule. Ühendage masin ainult korralikult maandatud pistikupessa.

Lauapuuril on kaitselülitid, mille eesmärk on kaitsta kasutajat pärast voolukatkestust tahtmatu taaskäivituse eest. Kui see peaks juhtuma, tuleb masin käsitsi taaskäivitada.

6. Kasutamine

6.1. Üldist (joonis 2)

Seadme sisselülitamiseks vajutage rohelist sisselülitusnuppu „I“ (18), selle tulemusel puur käivitub. Seadme väljalülitamiseks vajutage punast väljalülitusnuppu „O“ (19), selle tulemusel puur lülitub välja.

Tagage, et te ei koormaks seadet üle. Kui mootori helikõrgus kasutamise ajal langeb, on see ülekoormatud.

Ärge koormake seadet nii üle, et mootor seiskub.

6.2. Tööriista sisestamine (joonis 1)

Enne tööriistade vahetamist kontrollige, et pistik oleks vooluvõrgust välja tõmmatud. Keeratavasse puuripadrunit (10) tohib kinnitada ainult kindlaks määratud suurima varre läbimõõduga silindrilisi tööriistu. Kasutage ainult teravaid ja defektivabu tööriistu. Ärge kasutage tööriistu, mille vars on kahjustatud või mis on deformeerunud või muul moel vigased. Kasutage ainult kasutusjuhendis määratud või tootja heakskiidetud tarvikuid ja lisaseadiseid. Kui puurpink kiilub kinni, lülitage see välja ja viige puur tagasi algpunkti.

6.3. Hammastega puuripadrunit kasutamine

Puurpingil on hammastega puuripadrunit. Puuriotsaku sisestamiseks tõstke laastukaitse (13) üles, sisestage puuriotsak, seejärel keerake puuripadrunit kaasasoleva puuripadrunit võtmega kinni. Tõmmake puuripadrunit võti välja. Kontrollige, et kinnitatud tööriist oleks kindlalt kinni.

Ettevaatus! Ärge jätke puuripadrunit võit kinnitusavasse. See põhjustab puuripadrunit võtme väljapaikumise, mis võib põhjustada vigastusi.

6.4. Koonusvarrega tööriistade kasutamine (joonis 11/12)

Puurpingil on spindli koonus. Koonusvarrega (MK2) tööriistade kasutamiseks toimige järgmiselt.

- Liigutage puuripadrunit madalamasse asendisse.

- Eemaldage koonusvars kaasasoleva puurivabastiga (31), jälgides, et tööriist ei kukuks põrandale.
- Lükake uus koonusvarrega tööriist (34) tugevalt spindli koonusese ja seejärel kontrollige, et tööriist oleks kindlalt kinni.

6.5 Kiiruse seadistamine (joonis 1/2/9/10)

Kõigepealt lülitage seade välja, seejärel eemaldage pistik vooluvõrgust.

Kiilrihma liigutamisega saab määrata erinevaid spindli kiirusi. Toimige järgmiselt.

- Eemaldage kruvi (16), et avada kiilrihma kate (7).
- Keerake lukustuskrugi (15) lõdvemaks ja lükake mootorit (8) töötluspea poole.
- Liigutage kiilrihm (36) soovitud asukohta.
- Kiiruse valimiseks vt tabelit 6.10.
- Kiilrihma pingutamiseks vajutage lukustushooba (32) mootori poole ja keerake kinnituskrugi (13) uuesti kinni.
- Sulgege kiilrihma kate ja kinnitage see kruviga (16).

Kiilrihma kate (7) peab olema alati kindlalt suletud, kuna seadmel on ohutuslüli, mis lubab seadet keerata ainult siis, kui kiilrihma kate (7) on suletud.

Ettevaatust! Ärge kunagi laske puurpingil töötada lahtise kiilrihma kattega. Enne katte avamist tõmmake alati pistik vooluvõrgust välja. Ärge kunagi puudutage kiilrihma, kui see pöörleb.

6.6. Puurimissügavuse määramine (joonis 7)

Puurispindlil on puurimissügavuse määramiseks ringskaala. Reguleerige seadistust ainult siis, kui seade on seiskunud.

- Vajutage puurispindel (11) allapoole, kuni puuriotsaku ots puudutab töödeldavat detaili.
- Keerake kinnituskrugi (17) lõdvemaks ja pöörake ringskaalat (25) edasi, kuni see peatub.
- Pöörake ringskaala (25) tagasi soovitud puurimissügavusele, seejärel lukustage see seadistus kinnituskruviga (17).

6.7. Puurimislaua nurga seadistamine (joonis 6)

- Keerake puurimislaua (4) all olevat lukustuspolti (26) lõdvemaks.
- Seadke puurimislaud (4) soovitud nurga alla.
- Keerake lukustuspolt (26) uuesti kinni, et puurimislaud (4) sellesse asendisse lukustada.

6.8. Puurimislaua kõrguse seadistamine (joonis 1/13)

- Keerake pingutuskrugi (35) lõdvemaks.
- Seadke puurimislaud vända (27) abil soovitud asukohta.
- Keerake pingutuskrugi (35) uuesti kinni.

6.9 Töödeldava detaili kinnitamine

Töödeldava detaili fikseerimiseks kasutage üldjuhul masina rakist (14) või muud sobivat kinnitusseadist. Ärge kunagi hoidke töödeldavat detaili käega kinni. Puurimise ajal peab töödeldav detail isetsentreerumiseks saama puurimislaual (4) liikuda. Tagage, et töödeldav detail ei saaks pöörelda.

Seda on kõige parem saavutada, kui asetate töödeldava detaili / rakise tugevale plokile.

Ettevaatust! Plekist osad tuleb kinnitada, et vältida nende purunemist. Seadistage puurimislaua kõrgus ja nurk igale töödeldavale detailile sobivaks. Töödeldava detaili ülemise serva ja puuriotsaku vahel peab olema piisav vahemaa.

6.10 Töökiirused

Jälgige, et puuriksite sobival kiirusel. Puurimiskiirus on leibimõõdust ja töödeldavast materjalist.

Allolev tabel on abiks erinevate materjalide jaoks sobiva kiiruse valimisel.

Märkus. Toodud puurimiskiirused on üksnes soovituslikud.

Puuri-otsaku Ø	Malm	Teras	Raud	Alumiinium	Pronks
3	2550	1600	2230	9500	8000
4	1900	1200	1680	7200	6000
5	1530	955	1340	5700	4800
6	1270	800	1100	4800	4000
7	1090	680	960	4100	3400
8	960	600	840	3600	3000
9	850	530	740	3200	2650
10	765	480	670	2860	2400
11	700	435	610	2600	2170
12	640	400	560	2400	2000
13	590	370	515	2200	1840
14	545	340	480	2000	1700
16	480	300	420	1800	1500
18	425	265	370	1600	1300
20	380	240	335	1400	1200
22	350	220	305	1300	1100
25	305	190	270	1150	950

6.11 Kruviaukude laiendamine ja tsentriavade puurimine

Selle lauapuuriga saab ka laiendada kruviauke ja puurida tsentriavasid. Pange tähele, et kruviaukude laiendamiseks tuleb kasutada väikseimat kiirust, samal ajal kui tsentriavade puurimiseks on vaja suurt kiirust.

6.12 Puidu puurimine

Võtke arvesse, et puiduga töötamisel tuleb saepuru nõuetekohaselt kõrvaldada, kuna see võib tervist kahjustada. Kandke tolmutekitavate tööde korral kindlasti sobivat tolumumaski.

7. Toitekaabli vahetamine

Oht!

Kui seadme toitekaabel on kahjustatud, peab selle ohtude vältimiseks välja vahetama tootja või teda esindav klienditeenindus või sarnase kvalifikatsiooniga isik.

8. Puhastamine, hooldus ja varuosade tellimine

Oht!

Enne seadistamist, hooldust või parandust tõmmake toitepistik välja.

8.1 Puhastamine

- Lauapuur on valdavalt hooldusvaba. Hoidke seade puhas. Enne masina puhastamist ja hooldamist tõmmake pistik vooluvõrgust välja. Ärge kasutage tugevatoimelisi ega abrasiivseid puhastuslahuseid. Jälgige, et seadme sisemusse ei satuks vedelikke. Pärast töö lõpetamist määrige uuesti kõik katmata osad. Puuri püsttuge, selle katmata osi ja eriti puurimislauda tuleb korrapäraste ajavahemike tagant määrida. Kasutage selleks standardset happevaba määrdeainet. Tähelepanu! Ärge kasutage õli ja määrdeainega immutatud puhastuslappide või määrdeaine- ja õliääkide mahutina majapidamisjätmete prügikasti. Kõrvaldage mürgised materjalid keskkonnasäästlikult. Kontrollige ja puhastage ventilatsiooniasid regulaarselt. Hoidke seadet kuivas ruumis. Kui seade saab kahjustada, ärge püüdke seda ise parandada, vaid jätke see töö kvalifitseeritud elektrikule.

- Soovitame seadet puhastada vahetult pärast iga kasutuskorda.
- Puhastage seadet korrapäraselt lahjas seebivees niisutatud lapiga. Ärge kasutage puhastamiseks pesuaineid ega lahusteid, sest need võivad rikkuda seadme plastosad. Ärge laske veel seadmesse tungida.

8.2 Hooldus

Seadme sisemuses pole ühtki erihooldust vajavat osa.

8.3 Varuosade tellimine

Varuosade tellimisel on vaja esitada järgmised andmed:

- seadme mudel;
- seadme tootekood;
- seadme tunnusnumber;
- nõutud varuosa tootekood. Kehtivad hinnad ja teabe leiate veebisaidilt www.isc-gmbh.info.

9. Kõrvaldamine ja ringlussevõtt

Transpordikahjustuste vältimiseks on seade tarnitud pakendis. Pakendi materjale saab taaskasutada või ringlusse võtta. Seade ja selle tarvikud koosnevad mitmesugustest materjalidest, nagu metall ja plast. Ärge visake katkisi seadmeid olmeprügi hulka. Katkised seadmed tuleb viia käitlemiseks sobivas kogumiskohta. Kui te ei tea ühtki kogumiskohta, siis küsige teavet kohalikest omavalitsusest.



Ainult Euroopa Liidu riikidele

Ärge visake katkisi elektritööriistu olmeprügi hulka.

Euroopa Liidu direktiivile 2012/19/EL elektri- ja elektroonikaseadmete jäätmete kohta ja riigisestele kohaldustele vastamiseks tuleb kasutatud elektritööriistad koguda eraldi kokku ja kõrvaldada keskkonnale ohutul viisil, viies need näiteks ette nähtud kogumiskohta.

Ringlussevõtu alternatiiv tagasisaatmisnõudele.

Elektriseadme omanik on kohustatud omandisuhte lõppemisel alternatiivina tagasisaatmisele aitama kaasa korralikule ringlussevõtule. Seega võib vana seadme loovutada ka ringlussevõtu kogumiskohta, mis korraldab selle kõrvaldamise riiklike ringlussevõtu- ja jäätmekäitluseeskirjade järgi. See ei puuduta vanade seadmete elektriliste osadeta lisatarvikuid ega abivahendeid.

Tootedokumentatsiooni ja kaasasolevate dokumentide (või selle osade) kordustrukk või muul viisil paljundamine on lubatud ainult iSC GmbH loal.

Tehnilised andmed võivad muutuda.

Teenindusteave

Meil on pädevad teeninduspartnerid kõikides garantiisertifikaadis nimetatud riikides, mille kontaktandmed leiate ka garantiisertifikaadist. Need partnerid aitavad teid kõigis hooldusega seotud küsimustes, nagu parandustööd, varu- ja kuluosade tellimine või kulumaterjalide ostmine.

Võtke arvesse, et selle seadme järgmiste osade kulumine tavakasutamise käigus on loomulik ning seetõttu on need osad vajalikud kulumaterjalina.

Liik	Näide
Kuluosad*	Kiilrihm
Kulumaterjal*	
Puuduvad osad	

* Ei kuulu tingimata tarnekomplekti.

Puuduste või tõrgete ilmnemisel teavitage nendest veebisaidil www.isc-gmbh.info. Esitage kindlasti oma mure täpne kirjeldus ja vastake ka järgmistele küsimustele.

- Kas seade on üldse töötanud või oli see algusest peale rikkis?
- Kas te märkasite enne purunemist mingeid ilminguid või puudusi?
- Milles seisneb teie arvates seadme rike (selle põhitunnus)? Kirjeldage riket.

Garantiisertifikaat

Hea klient!

Kõik meie tooted on allutatud laitmatu seisukorra tagamiseks rangele kvaliteedijärelevalvele. Kui sellest hoolimata ilmneb teie seadmel tõrge, võtke meie teenindusosakonnaga ühendust selle garantiikaardil näidatud aadressil. Võite pöörduda meie poole ka telefoni teel, kasutades näidatud teenindusnumbrit. Palun arvestage garantiinõude esitamisel alljärgnevate tingimustega.

1. Need garantiitingimused kehtivad ainult tarbijate, st füüsiliste isikute kohta, kes ei kavatse seda toodet kasutada oma äritegevuseks ega füüsilisest isikust ettevõtjana. Need garantiitingimused reguleerivad lisagarantiiteenuseid, mida allpool nimetatud tootja lubab oma uute toodete ostjatele peale nende seaduslike garantiioiguste. Teie seaduslikke garantiinõuete õigusi ei piirata selle garantiiga. Meie garantii on teile tasuta.
2. Garantiiteenused hõlmavad ainult selle toote materjalidest või tootmisvigadest tingitud puudusi, mille olete ostnud allpool nimetatud tootjalt, ja piirduvad tootja eelistuse alusel ainult toote nimetatud puuduste kõrvaldamise või toote vahetamisega.
Pange tähele, et meie tooted ei ole ette nähtud äriliseks, kaubanduslikuks ega tööstuslikuks kasutamiseks. Garantiinõuet ei rahuldata, kui seade on olnud ärilises, kaubanduslikus või tööstuslikus kasutuses või kui neid on garantii ajal kasutatud sarnaste koormustega.
3. Garantii ei hõlma järgmisi asjaolusid.
 - Seadme kahjustus, mis on tingitud paigaldusjuhiste mittejärgimisest või valest paigaldamisest, kasutusjuhiste mittejärgimisest (näiteks ühendamine vale tüüpi pinge või vooluga vooluvõrguga) või hooldus- ja ohutusjuhiste mittejärgimisest või seadme jätmisest ebatavalistesse keskkonnatingimustesse või puudulikust korrashoiust ja hooldusest.
 - Seadme kahjustus, mis on põhjustatud väärkasutusest (näiteks seadme ülekoormamine või heakskiitmata lõikeriistade või tarvikute kasutamine), võõrkehade sisenemine seadmesse (näiteks liiv, kivid või tolm, transpordikahjustused), jõu kasutamine või väliste jõudude (näiteks kukkumise) põhjustatud kahjustus.
 - Seadme või selle osade kahjustused, mis on põhjustatud tavalisest või loomulikust kulumisest või seadme tavalisest kasutamisest.
4. Garantii kehtib 24 kuud alates seadme ostukuupäevast. Garantiinõuded tuleb esitada enne garantiiaja lõppu kahe nädala jooksul alates puuduse märkamisest. Pärast garantiiaja lõppu esitatud garantiinõudeid ei rahuldata. Esialgne garantiiaeg jääb seadmele kehtima ka pärast parandamist või osade asendamist. Sellistel juhtudel ei too tehtud tööd või paigaldatud osad kaasa garantiiaja pikenemist ja tehtud töödele või paigaldatud osadele ei rakendata mingit uut garantiid. See kehtib ka kohapealse hoolduse kasutamise korral.
5. Garantiinõude esitamiseks registreerige vigane seade veebisaidil www.isc-gmbh.info. Palun hoidke alles uue seadme ostukviitung või muu ostutõend. Ostutõendita või andmeplaadita tagastatud seadmed ei ole garantiiga kaetud, sest kohane tuvastamine ei ole võimalik. Kui puudus on meie garantiiga kaetud, siis parandatakse see toode viivitamatult ja tagastatakse teile või me saadame teile uue asendustooted.

Muidugi on meil hea meel pakkuda tasuta parandusteenust mis tahes puuduste korral, mis ei kuulu selle garantii kohaldamisalasse, või seadmetele, mida enam ei kaeta. Selle teenuse kasutamiseks saatke seade meie klienditeeninduse aadressile.

Samuti vaadake selle garantii kitsendusi kuluosade, kulumaterjalide ja puuduvate osade kohta, nagu on juhendis toodud hooldusteabes kirjeldatud.

Konformitätserklärung

ET kinnitab vastavust järgmiste ELi direktiivide ja standardite nõuetele

Säulenbohrmaschine TC-BD 630 (Einhell)

- | | |
|---|---|
| <input type="checkbox"/> 2014/29/EL | <input checked="" type="checkbox"/> 2006/42/EÜ |
| <input type="checkbox"/> 2005/32/EÜ_2009/125/EÜ | <input type="checkbox"/> Lisa IV
Teavitatud asutus:
Registrinr: |
| <input type="checkbox"/> 2014/35/EL | <input type="checkbox"/> 2000/14/EÜ_2005/88/EÜ |
| <input type="checkbox"/> 2006/28/EÜ | <input type="checkbox"/> Lisa V |
| <input checked="" type="checkbox"/> 2014/30/EL | <input type="checkbox"/> Lisa VI
Müra: mõõdetud $L_{WA} = \text{dB (A)}$; tagatud $L_{WA} = \text{dB (A)}$
$P = \text{kW}$; $L/\varnothing = \text{cm}$
Teavitatud asutus: |
| <input type="checkbox"/> 2014/32/EL | <input type="checkbox"/> 2012/46/EL_(EL)2016/1628
Heitkogus: |
| <input type="checkbox"/> 2014/53/EL | |
| <input type="checkbox"/> 2014/68/EL | |
| <input type="checkbox"/> (EL)2016/426
Teavitatud asutus: | |
| <input type="checkbox"/> (EL)2016/425 | |
| <input checked="" type="checkbox"/> 2011/65/EL_(EL)2015/863 | |

Standardite viited: EN 62841-1; EN 55014-1; EN 55014-2; EN 61000-3-2; EN 61000-3-3

Landau/Isar, 08.02.2019


Weichselgartner/Peacktor


Dong/Tootmisjuht

Esmane CE: 17
Tootekood: 42.505.95 Tunnusnumber: 11017
Võib muutuda ette teatamata

Arhiivifail/salvestis: NAPR017284
Dokumentide eest vastutaja: Felix Hofner
Wiesenweg 22, D-94405 Landau/Isar





A series of horizontal lines for writing, starting with a line that has a small gap at the beginning where the pencil is positioned, followed by a continuous series of lines down the page.

