

Einhell

TE-TS 315 U

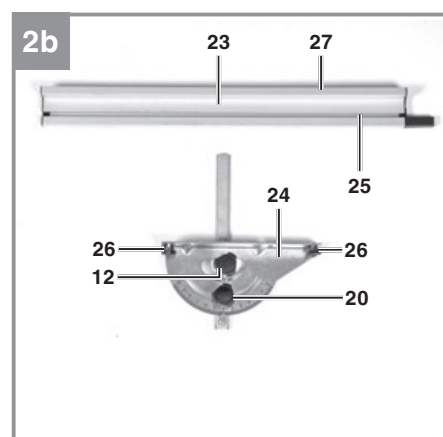
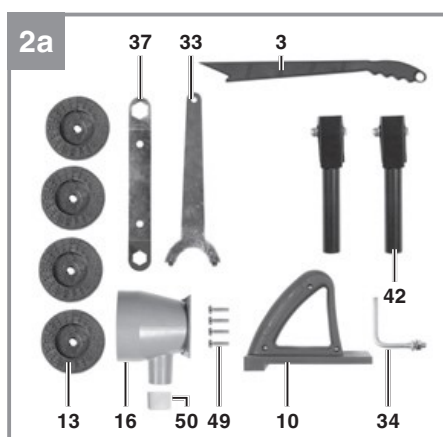
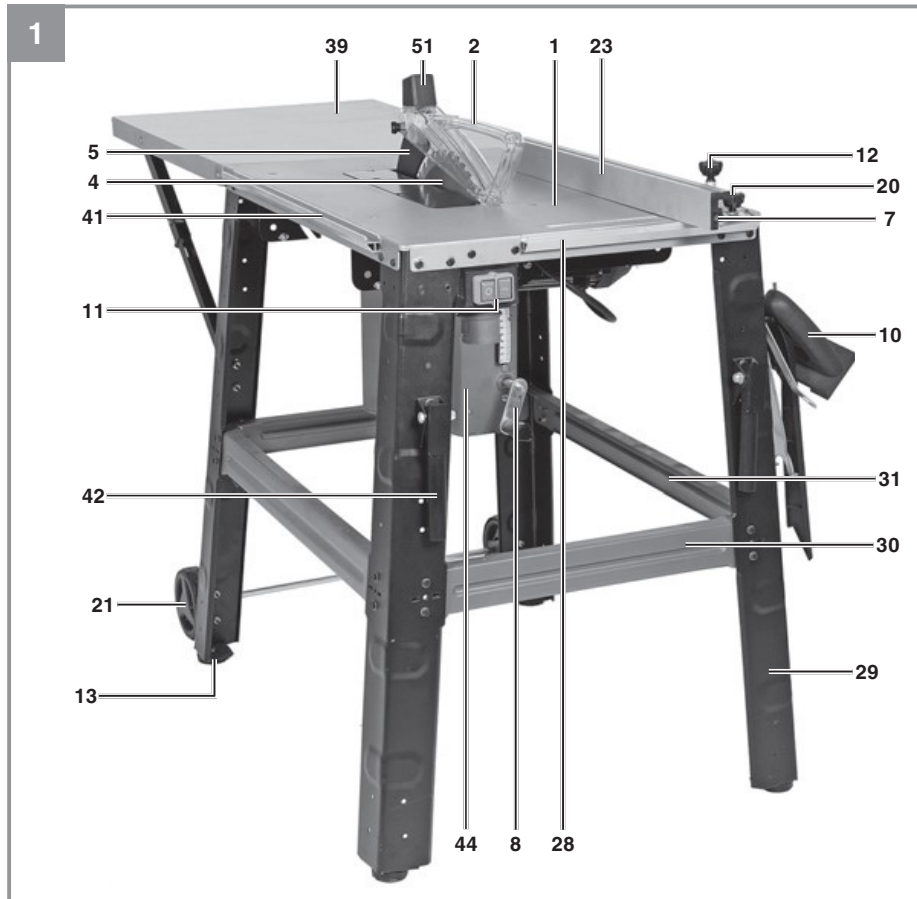
EE Originaalkasutusjuhend
Lauaketassaag

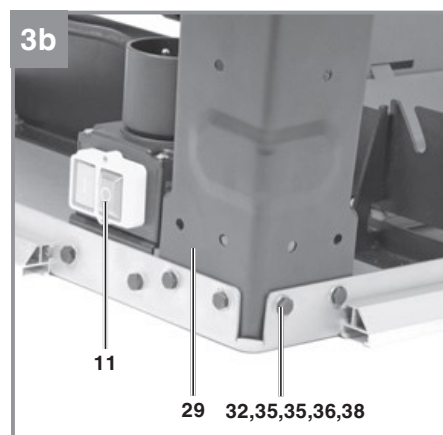
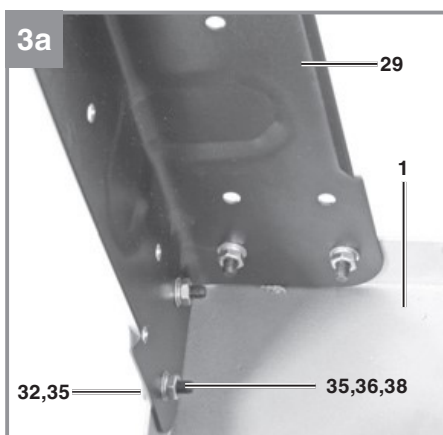
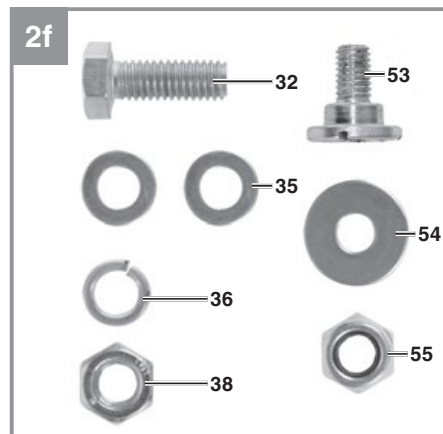
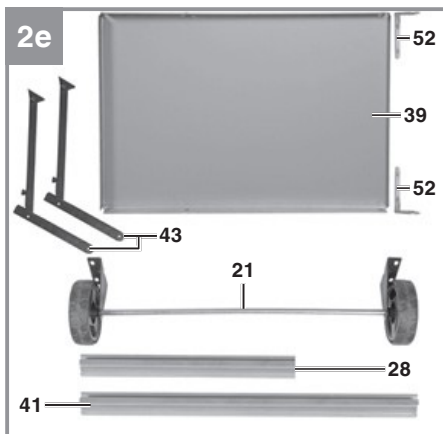
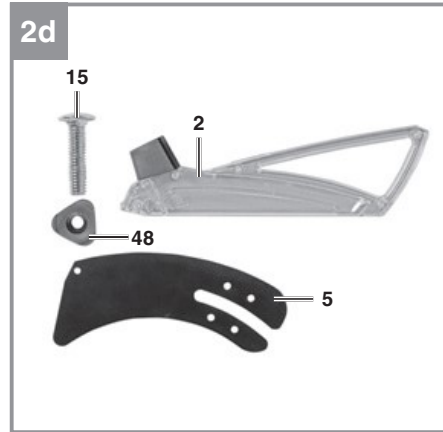
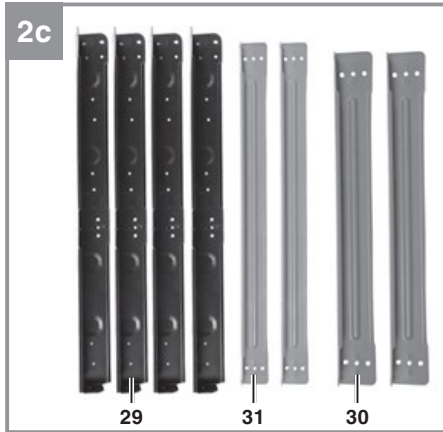


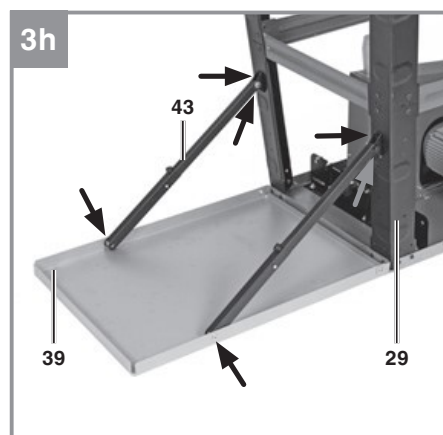
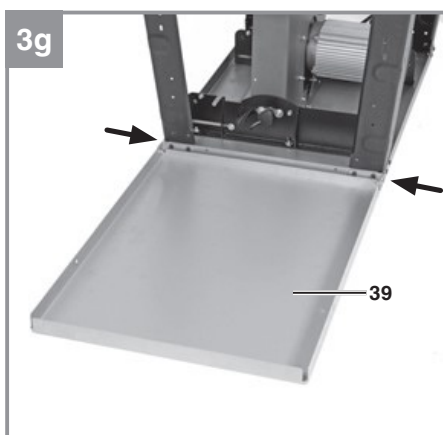
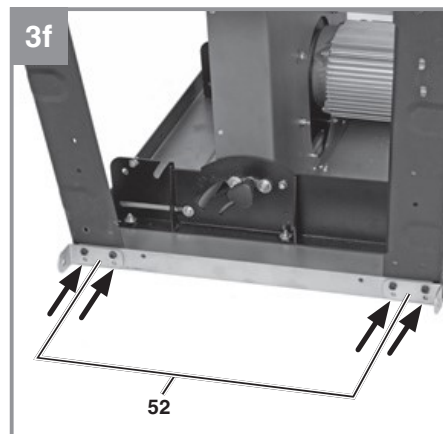
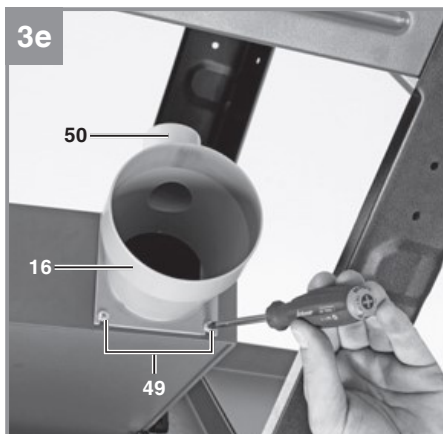
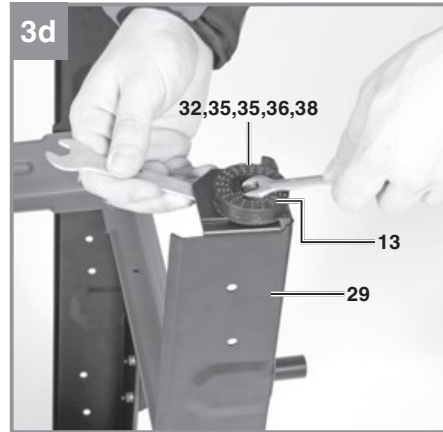
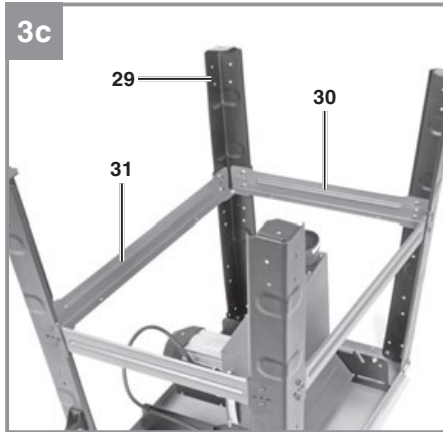
Art.-Nr.: 43.405.57

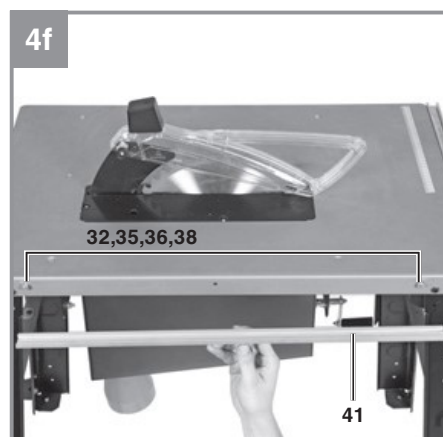
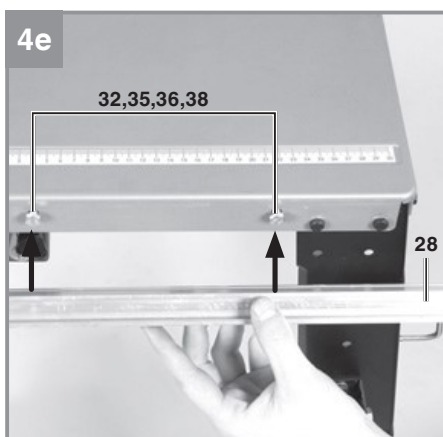
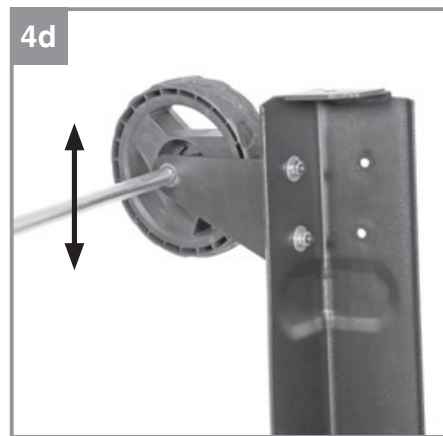
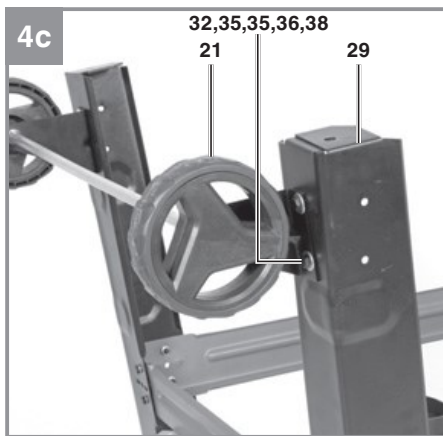
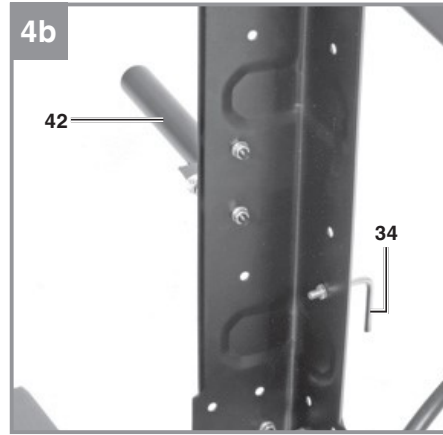
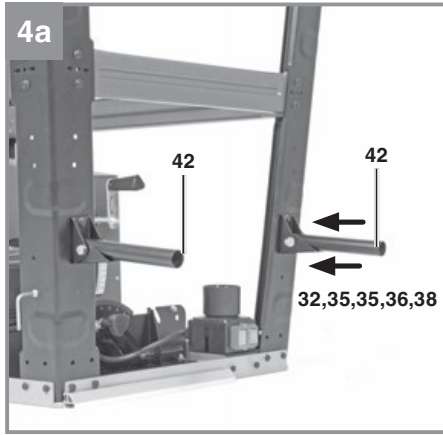


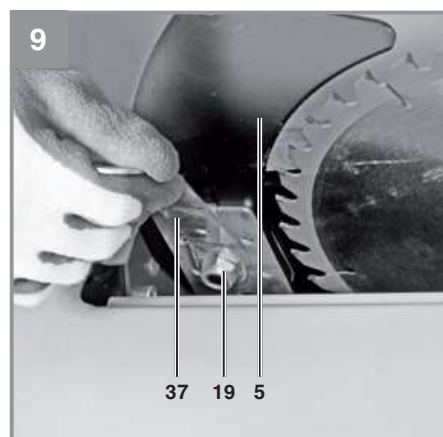
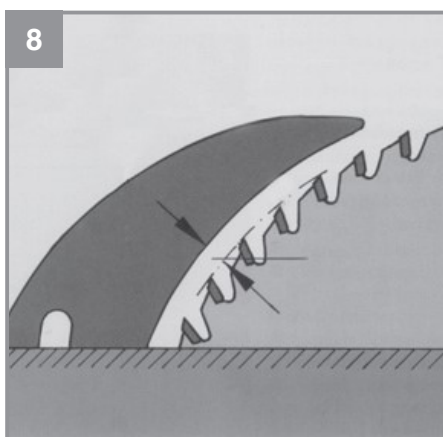
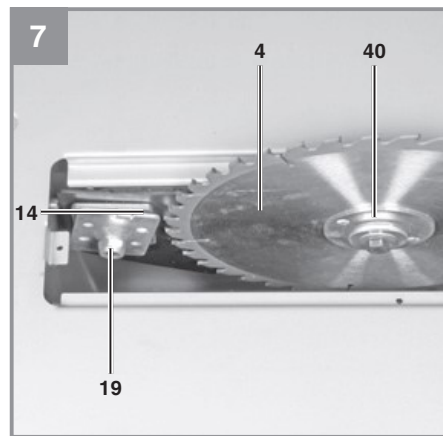
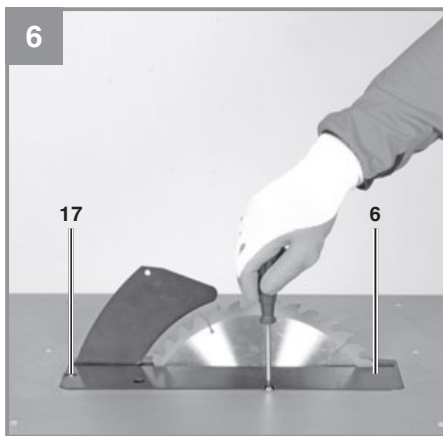
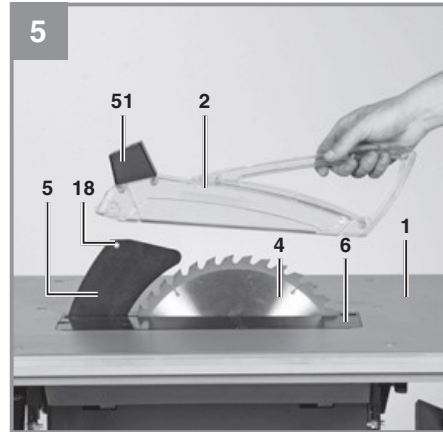
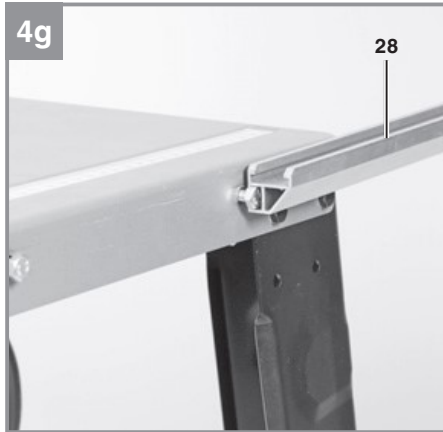
I.-Nr.: 11019

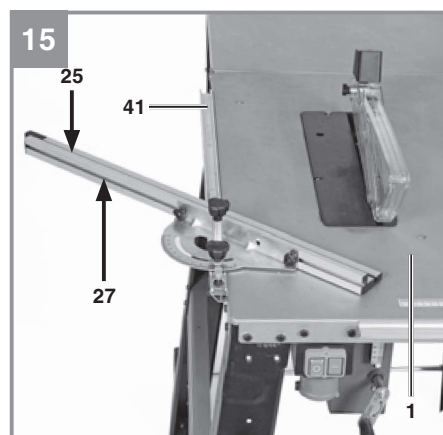
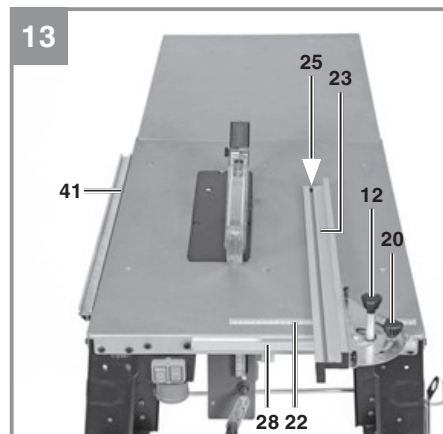
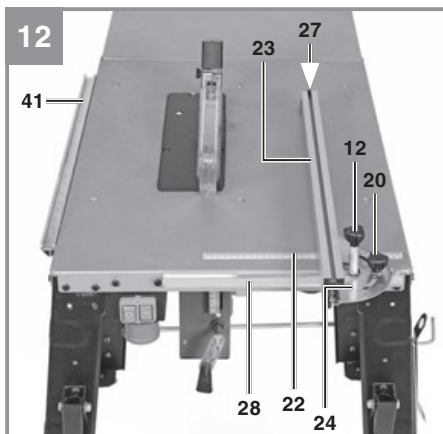
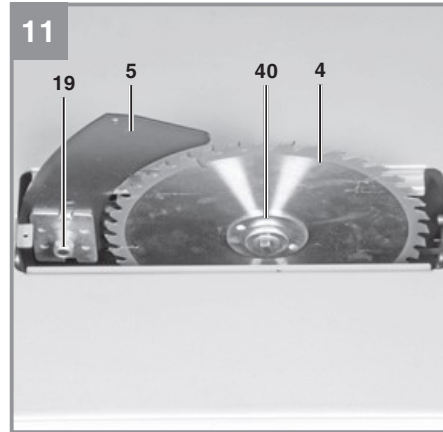
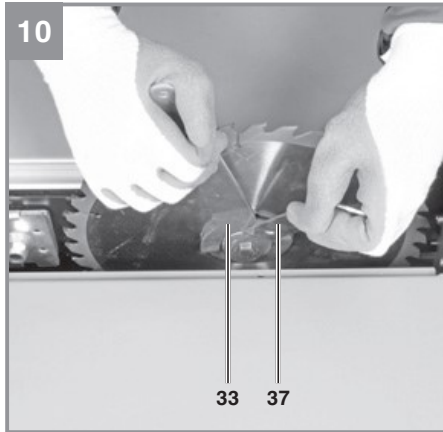


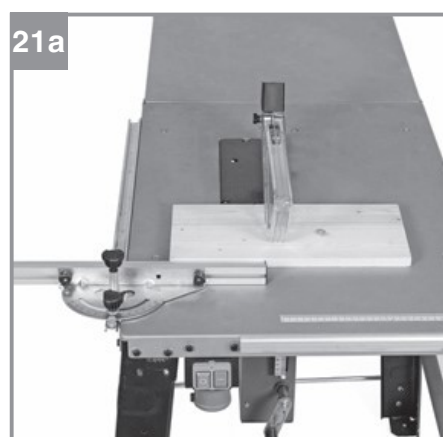
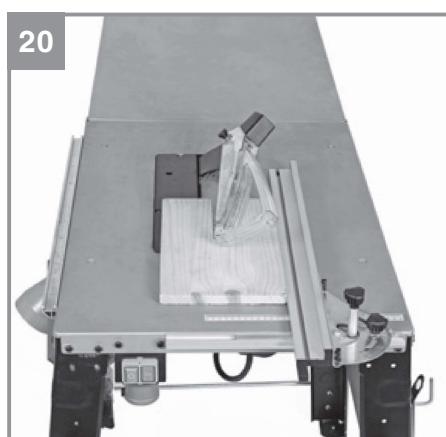
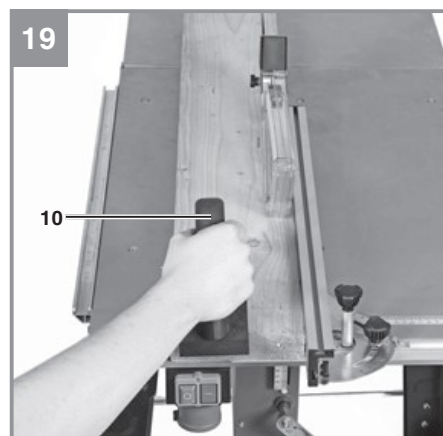
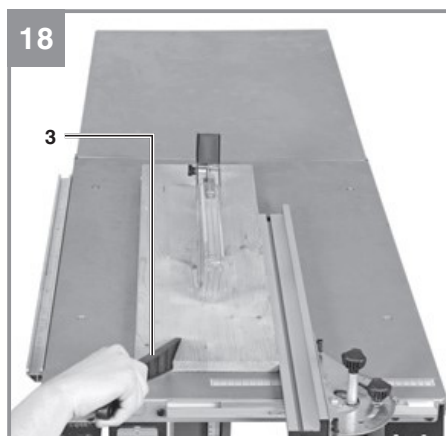
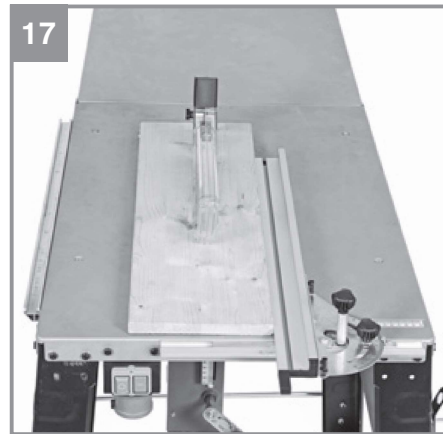
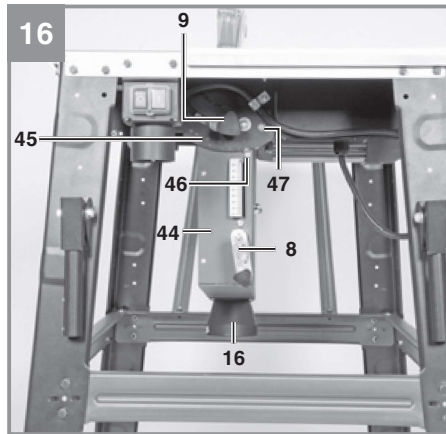


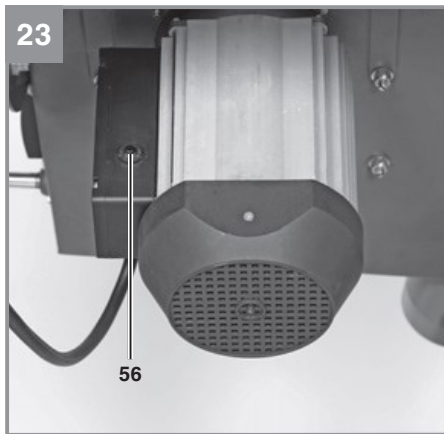
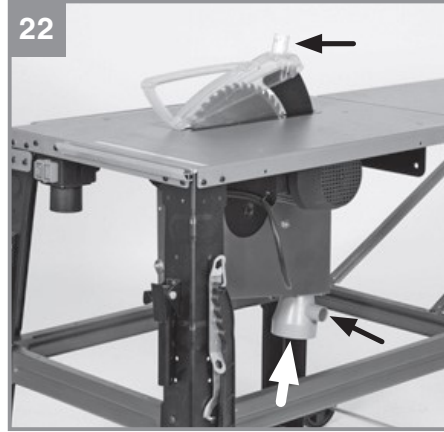
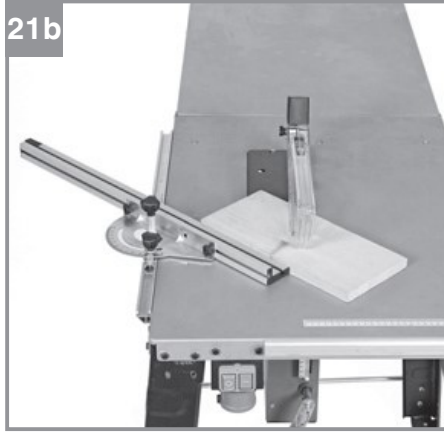


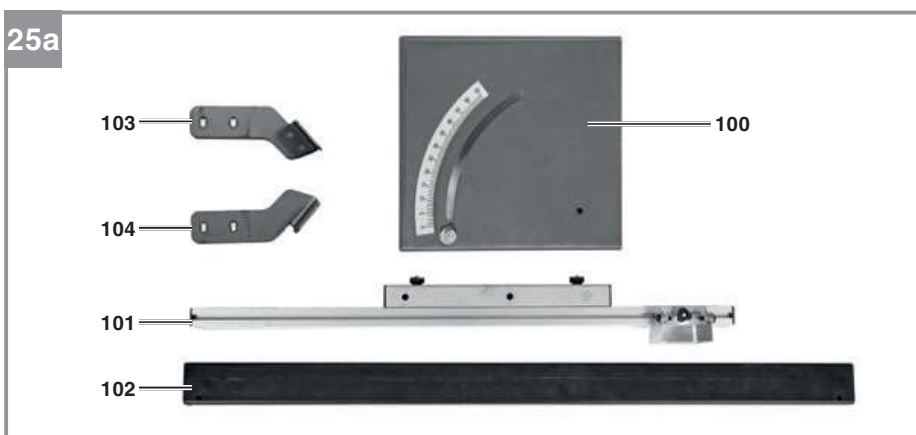
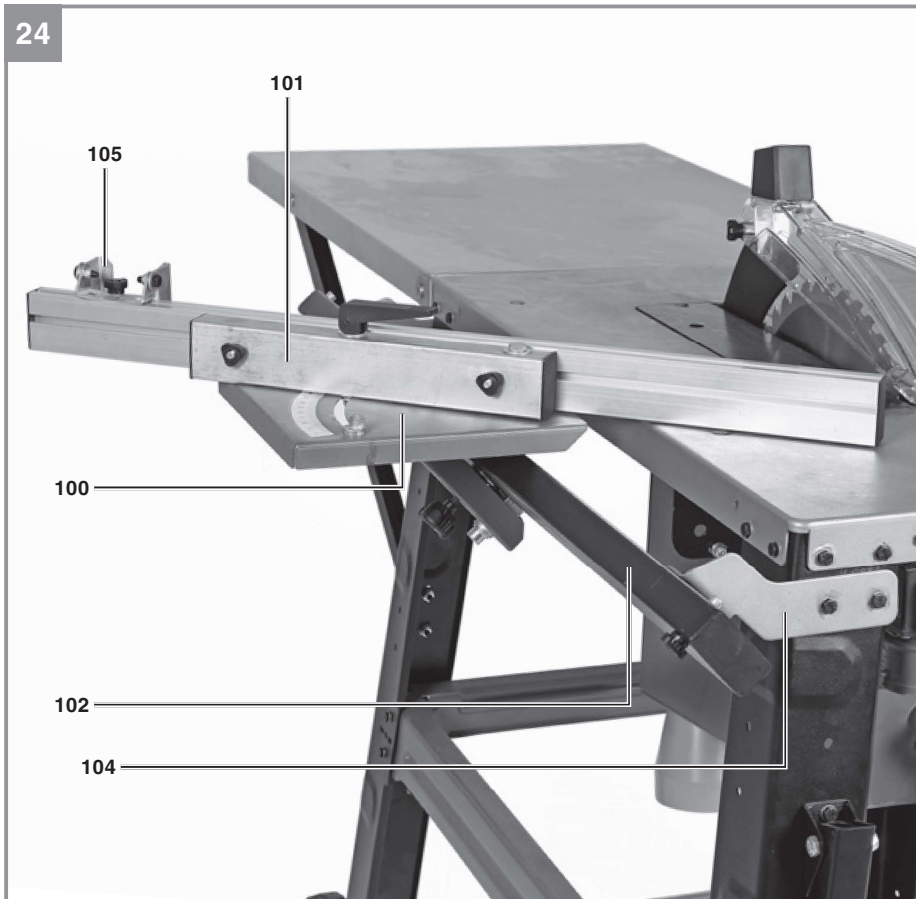


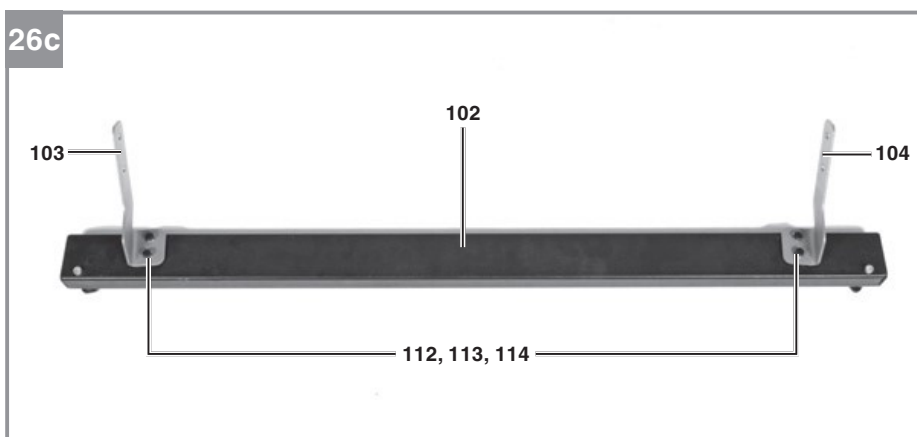
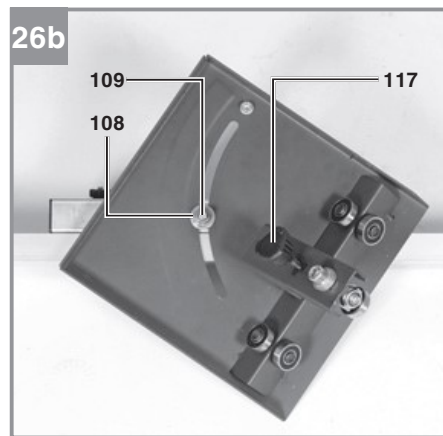
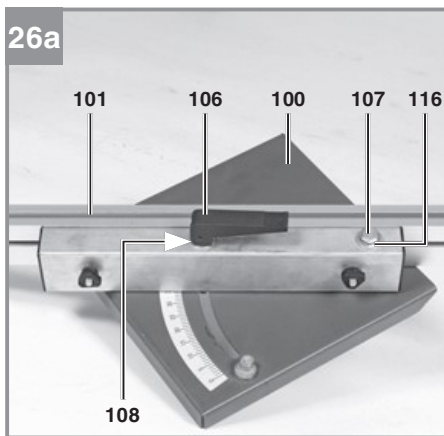
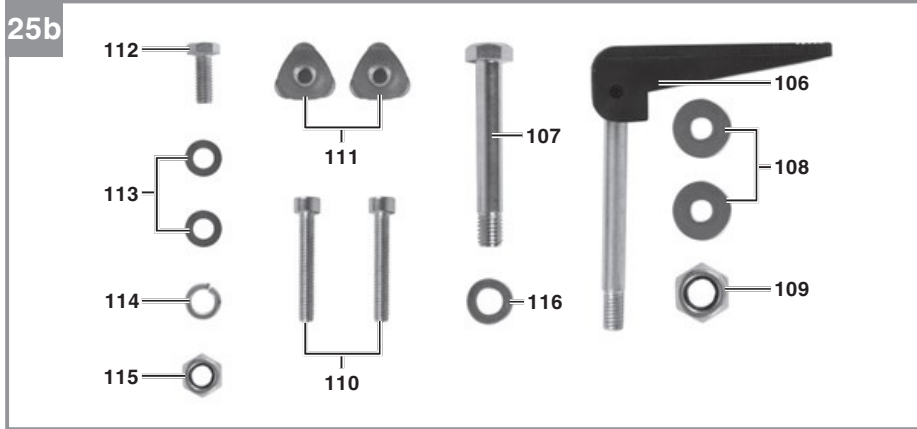


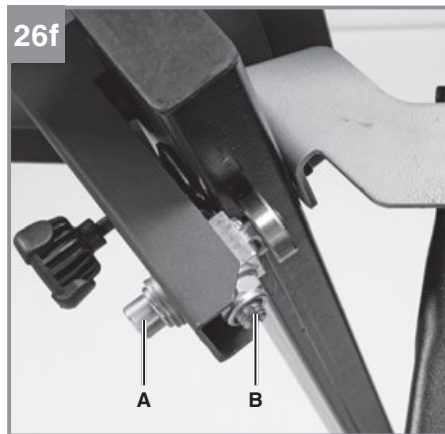
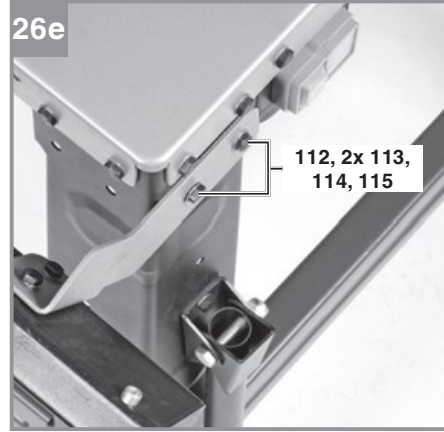
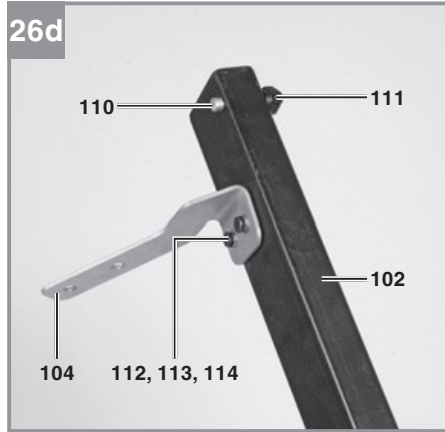














Oht! - vigastusohu vähendamiseks lugege kasutusjuhendit



Ettevaatus! Kasutage kõrvaklappe. Müra võib põhjustada kuulmiskaotust.



Ettevaatus! Kandke tolumaski. Puidu ja teiste materjalide töötlemisel võib tekkida tervisele kahjulik tolm. Asbesti sisaldavat materjali ei tohi töödelda!



Ettevaatus! Kandke kaitseprille. Töö ajal tekkivad sädemed ning seadmest lendavad killud, laastud ja tolm võivad halvendada nähtavust.



Ettevaatus! Vigastusoh! Ärge haarake pöörlevat saeketast.



Ülekoormuslüüti

Oht!

Vigastuste ja kahjustuste vältimiseks tuleb seadme kasutamisel võtta tarvitusele mõningad ohutusabinõud. Seepärast lugege kasutusjuhend / ohutusjuhised hoolikalt läbi. Hoidke need korralikult alles, et informatsioon oleks teil igal hetkel käeulatuses. Kui peaksite seadme teisele isikule edasi andma, siis andke talle ka kasutusjuhend / ohutusjuhised. Me ei võta endale vastutust õnnetuste või kahjude eest, mis tekivad käesoleva juhendi ja ohutusjuhiste mittejärgimisel.

1. Ohutusjuhised

Vastavad ohutuseeskirjad leiate kaasasolevast brošüürist.

Oht!

Lugege kõiki ohutusjuhiseid ja juhendeid. Ohutusjuhiste ja juhendite eiramine võib põhjustada elektrilöögi, põletuse ja/või raskeid vigastusi. **Hoidke kõik ohutusjuhised ja juhendid alles.**

2. Seadme kirjeldus ja tarnekomplekt**2.1 Seadme kirjeldus****2.1.1 Lauakreissaag (joonised 1-19)**

1. Sae töölaud
2. Saeketta kaitse
3. Tõukepulk
4. Saeleht
5. Lõhestuskiil
6. Siselaud
7. Külgsuunaja, komplekt
8. Käsiratas
9. Reguleerimis- ja fikseerimiskruvi
10. Tõukeklots
11. Toitelüliti
12. Lõikelaiuse fikseerimishoob
13. Kummijalg
14. Lõhe
15. Saekettakaitse kruvi
16. Äratõmbeadapter
17. Peitpeakruvi
18. Auk (lõhestuskiil)
19. Kinnituskruvi
20. Lõikenurga fikseerimishoob
21. Transpordiraam
22. Rööppiiriku skaala
23. Suunamislatt
24. Hoidik

25. Püstine pilu
 26. Seadistuskruvi
 27. Lamedapõhjaline pilu
 28. Rööppiiriku juhtsiin
 29. Tugijalg
 30. Risttala
 31. Pikivardad
 32. Kuuskantkruvi
 33. Otsvõti
 34. Tööriistakonks
 35. Alusseib
 36. Vedrurõngas
 37. Silmusvõti 16/19mm
 38. Mutter
 39. Töölauda pikendus
 40. Saeketta äärik
 41. Nurgapiiriku juhik
 42. Käepide
 43. Töölauda pikenduse tugi
 44. Korpus
 45. Saeketta nurga skaala
 46. Saeketta nurga osuti
 47. Reguleerimiskruvi
 48. Saeketta kaitse kinnituskruvi
 49. Imemisadapteri kruvi
 50. Imemisadapteri kaitse
 51. Saeketta kaitse kate
 52. Vinkelplaat
 53. Seadekruvi
 54. Suur alusseib
 55. Isekinnituv mutter
 56. Ülekoormuslüliti
- 2.1.2 Liugur (Eritarvikud – Liugur: TE-TS 315 U korral (art-nr: 43.405.57) ei ole tarnekomplektis.) (joonis 24-26)**
100. Skaalaga liugplaat
 101. Suunamislatt profilliga
 102. Juhtplaat
 103. Nurk, taga
 104. Nurk, ees
 105. Ristilõikamise piirik
 106. Kinnitushoob nurga seadmiseks
 107. Kuuskantkruvi suur
 108. Suur alusseib
 109. Isekinnituv mutter
 110. Sisekuuskantkruvi
 111. Stoppkruvi
 112. Väike kuuskantkruvi
 113. Väike alusseib
 114. Väike vedrurõngas
 115. Väike mutter
 116. Keskmine alusseib
 117. Stoppkruvi

2.2 Tarnekomplekt

Kontrollige loendi alusel, kas tarnekomplektis on kõik vajalikud osad. Juhul, kui mõni osa on puudu, pöörduge hiljemalt 5 tööpäeva jooksul pärast kauba ostmist meie teeninduskeskusesse või lähimasse pädevasse ehitusmaterjalide kauplusesse ning esitage kehtiv ostukviitung. Järgige siinkohal juhendi lõpus esitatud garantiitingimustes olevat garantiitabelit.

- Avage pakend ja võtke seade ettevaatlikult välja.
- Eemaldage pakkematerjal ning pakke- ja transporditoed (kui on olemas).
- Kontrollige, kas tarnekomplekt on terviklik.
- Kontrollige, ega seadmel ja tarvikutel pole transpordikahjustusi.
- Hoidke pakend võimalusel kuni garantiiaja lõpuni alles.

Oht!

Seade ja pakkematerjal ei ole laste mänguasjad! Lapsed ei tohi kilekottide, fooliumi ja pisdetailidega mängida! Oht alla neelata ja lämbuda!

2.2.1 Lauaketassaag

- Saeketta kaitse
- Tõukepulk
- Lõhestuskiil
- Tõukeklots
- Lõikelaiuse fikseerimishoob
- Kummijalg (4x)
- Saekettakaitse kruvi
- Äratõmbeadapter
- Lõikenurga fikseerimishoob
- Transpordiraam
- Suunamislatt
- Hoidik
- Seisujalg (4x)
- Risttala (2x)
- Pikivarras (2x)
- Kuuskantkruvi (56x)
- Otsvõti
- Tööriistakonks
- Alusseib (108x)
- Vedrurõngas (56x)
- Silmusvõti 16/19mm
- Mutter (56x)
- Töölaua pikendus
- Käepide (2x)
- Töölaua pikenduse tugi (2x)
- Imemisadapteri kruvi (4x)
- Imemisadapteri kate
- Vinkelplaat (2x)
- Seadekruvi (4x)

- Alusseib suur (4x)
- Isekinnituv mutter (4x)
- Originaalkasutusjuhend
- Ohutusjuhised

2.2.2 Tarnekomplekt

(Eritarvikud – Liugur: TE-TS 315 U korral (art-nr: 43.405.57) ei ole tarnekomplektis.):

- Skaalaga liugplaat
- Suunamislatt profiiliga
- Juhtplaat
- Nurk, taga
- Nurk, ees
- Kinnitushoob nurga seadmiseks
- Kuuskantkruvi suur
- Alusseib suur (2x)
- Isekinnituv mutter
- Sisekuuskantkruvi (2x)
- Kinnituskruvi (2x)
- Väike kuuskantkruvi (8x)
- Alusseib väike (12x)
- Väike vedrurõngas (8x)
- Väike mutter (4x)
- Keskmine alusseib

3. Sihipärane kasutamine

Lauaketassaag on igasuguse puidu pikisaagimiseks, vastavalt masina suurusele. Ei tohi saagida mitte mingisugust ümarpuitu.

Masinat võib kasutada ainult sihipärasel otstarbel. Igasugune teisel otstarbel kasutamine ei ole sihipärane. Kõigi sellest tulenevate kahjude või vigastuste eest vastutab kasutaja/käitaja ja mitte tootja.

Võtke palun arvesse, et meie seadmed ei ole konstrueeritud ettevõtluses, käsitööstuses ega tööstuses kasutamise otstarbel. Me ei anna mingit garantiid, kui seadet kasutatakse ettevõtluses, käsitööstuses või tööstuses jt sarnastel tegevusaladel.

Kasutada tohib ainult sobivaid saekettaid, mis vastavad käesolevas juhendis toodud andmetele. Teistsuguste lõikeketaste kasutamine on keelatud.

Sihipärase kasutamise hulka kuulub ka käesolevas kasutusjuhendis toodud ohutusjuhiste, paigaldusjuhendi ja käitusjuhiste järgimine. Isikud, kes masinat käitavad ja hooldavad, peavad tundma masinat ja teadma võimalikke ohte.

Peale selle tuleb kõige täpsemalt kinni pidada õnnetuste vältimiseks mõeldud eeskirjadest. Tuleb järgida ka teisi töömeditsiini ja ohutustehnilisi üldisi reegleid.

Masina juures teostatud muudatused välistavad tootja vastutuse täielikult ning muudatustest põhjustatud kahjude eest tootja ei vastuta.

Hoolimata sihipärasest kasutamisest ei ole võimalik teatud riskifaktoreid täielikult kõrvaldada. Tingituna masina konstruktsioonist ja paigaldamisest võivad esineda järgmised asjad:

- Saeketta puudutamine sae katmata piirkonnas.
- Pöörleva saeketta haaramine (löikevigastus).
- Töödeldava materjali või töödeldavate detailide tagasilöökk.
- Saeketta purunemine.
- Defektsete kõvasulamitükkide väljapaiskumine saekettast.
- Kuulmiskahjustused vajalike kõrvaklappide mittekasutamisel.
- Puutolmu terviseohtlik eraldumine kinnistes ruumides kasutamisel.

4. Tehnilised andmed

Vahelduvvoolumootor	220-240 V ~ 50 Hz
Võimsus P	S6 20% 2200 W
Tühikäigu pöörlemissagedus n_0	2950 min ⁻¹
Kõvasulamist saeketas ... Ø 315 x Ø 30 x 3,0 mm	
Hammaste arv	24
Töölaua mõõtmed	800 x 550 mm
Töölaua pikendus	740 x 546 mm
Löikesügavus kuni	85 mm / 90°
.....	55 mm / 45°
Kõrguse reguleerimine	astmeteta 0 - 85 mm
Saeketas kallutatav	astmeteta 0° - 45°
max töödeldava detaili laius	1,6 m
Purueemaldusliitmik	Ø100/36 mm
Kaal ilma liugurita	u 53,5 kg
Kaal koos liuguriga	u 58,5 kg
Ohutuskategooria:	I
Lõhkumiskiilu paksus:	2,5 mm

Töörežiim S6 20%: pidev töörežiim tsüklilise koormusega (töötamisega 10 min). Selleks et mootor üle ei kuumeneks, tohib seda nimetatud nimivõimsusel käitada 20% töötamise ajast, misjärel peab mootor töötama ilma koormuseta 80% töötamise ajast.

Oht!

Müra ja vibratsioon

Müra- ja vibratsiooniväärtused tehti kindlaks standardi EN 1870-19 järgi.

Töötamine

Helirõhu tase L_{pA}	95,1 dB(A)
Hälbepiir K_{pA}	3 dB(A)
Müratase L_{WA}	109,1 dB(A)
Hälbepiir K_{WA}	3 dB(A)

Antud väärtused väljendavad emissioonitaset ning ei kujuta endast kindlat töötaset. Kuigi emissiooni- ja immissioonitaseme vahel on seos, ei saa selle põhjal usaldusväärselt otsustada, kas täiendavad ohutusabinõud on vajalikud või mitte. Töökoha tegelikku immissioonitaset mõjutavad faktorid on mõju kestus, tööruumi omadused, teised müraallikad jne, näiteks masinate ja teiste kaasnevate protsesside arv.

Samuti võib töökoha lubatud immissioonitase olla riigiti erinev. Käesolev informatsioon peaks siiski andma kasutajale võimaluse paremini riske ja ohte hinnata.

Kasutage kõrvaklappi.

Müra võib põhjustada kuulmiskaotust.

Piirake müra teket ja vibratsiooni miinimumini!

- Kasutage ainult täiesti korras seadmeid.
- Hooldage ja puhastage seadet korrapäraselt.
- Kohandage oma töömeetodid seadmega.
- Ärge koormake seadet üle.
- Laske seadet vajaduse korral kontrollida.
- Lülitage seade välja, kui seda ei kasutata.

Ettevaatus!

Jääkriskid

Ka siis, kui te kasutate elektritööriista eeskirjadekohaselt, jääb jääkriskide oht alati püsima. Esineda võivad järgmised elektritööriista konstruktsioonist ja mudelist tulenevad ohud:

1. Kopsukahjustused juhul, kui ei kanta sobivat tolmukaitsemaski.
2. Kuulmiskahjustused juhul, kui ei kanta sobivat kuulmiskaitset.

5. Enne kasutuselevõttu

Enne ühendamist veenduge, et tüübisildil toodud andmed vastaksid toiteandmetele.

Hoiatus!

Enne seadme reguleerimist tõmmake toitepistik alati pistikupesast välja.

- Pakkige lauaketassaag lahti ja kontrollige, et sel ei oleks transpordikahjustusi.
- Masin tuleb paigaldada kindlale pinnale, s.t kruvida kinni kas töölaua või kindla alusraami külge.
- Enne kasutuselevõttu peavad olema nõuetele vastavalt paigaldatud kõik katted ja ohutus-seadmed.
- Saeketas peab saama vabalt liikuda.
- Varemkasutatud puidu puhul jälgige, et selles poleks võõrkehi, näiteks naelu või kruvisid vms.
- Enne masina sisselülitamist veenduge, et saeketas oleks õigesti paigaldatud ja et liikuvad osad liiguksid vabalt.

6. Montaaž

Oht! Enne kõiki ketassae hooldus-, seadistus- ja paigaldustöid tuleb võrgupistik pistikupesast välja tõmmata.

6.1 Alusraami ja lauapikenduse paigaldamine (joonised 1, 3a-h)

Oht! Arvestage masina kaaluga ja vajadusel kutsuge teine isik appi.

- Keerake lauaketassaag ümber ja asetage saag põrandale või teisele tööpinna. Märkus! Asetage laua pealispinna ja aluspinna vahele sobiv alus (nt pakendmaterjal), et laua pealispind ei saaks kahjustada.
- Kruvige tugijalad (29) kuuskantkruvide (32), alusseibide (35), vedrurõngaste (36) ja mutritega (38) töölaua (1) külge kergelt kinni. Märkus! Jätke puuravad laua (1) tagaosas veel kruvimata, sinna kinnitatakse hiljem vinkelplaadid (52) töölaua pikenduse (39) jaoks.
- Kruvige pikitoed (31) ja risttoed (30) kuuskantkruvide (32), alusseibide (35), vedrurõngaste (36) ja mutritega (38) tugijalgade külge kergelt kinni. Jälgige, et paigaldatud risttuge-de puuravad näitavad üles, et hiljem saaks paigaldada töölaua pikenduse. Jälgige lisaks, et soonühendus toe ja tugijala vahel on nõuetekohaselt hambunud.

- Kruvige kummijalad (13) kuuskantkruvide (32), alusseibide (35), vedrurõngaste (36) ja mutritega (38) tugijalgade külge tugevalt kinni.
- Kruvige äratõmbeadapter (16) kruvide (49) abil masina külge kinni. Märkus! Imemisadapteri (16) ühendusliitmik peab osutama paremale.
- Kruvige vinkelplaadid (52) töölaua (1) tagaküljel kuuskantkruvide (32), alusseibide (35), vedrurõngaste (36) ja mutritega (38) kinni.
- Kruvige töölaua pikendus (39) seadekruvide (53), alusseibide (54), ja isekinnituvate mutritega (55) vinkelplaatide (52) külge kinni. Märkus! Kruvipea peab olema suunatud väljapoole, alusseib (54) ja isekinnituv mutter (55) peavad asuma seespool.
- Kruvige vardad (43) töölaua pikenduse (39) külge seadekruvide (53), alusseibide (54), ja isekinnituvate mutritega (55) kinni.
- Kruvige iga varras (43) kahe kuuskantkruvi (32), alusseibide (35), vedrurõngaste (36) ja mutritega (38) tagumiste tugijalgade (29) külge kinni.
- Keerake masinat nii, et see seisab tugijalgadel. Masin tuleb asetada tasasele aluspinnale. Seejärel keerake kõik lahtised kruviühendused kinni.

6.2 Käepidemete, tööriistakonksude ja raami paigaldamine (joonised 1, 4a-d)

- Kruvige käepidemed (42) kuuskantkruvide (32), alusseibide (35), vedrurõngaste (36) ja mutritega (38) eesmistega tugijalgade külge kinni.
- Kruvige tööriistakonks (34) eesmise parema tugijala külge. Märkus! Kui neid ei kasutata, saab otsvõtme (33), silmusvõtme (37), tõukepulga (3) ning tõukeklotsi (10) tööriistakonksu (34) otsa riputades alles hoida.
- Kruvige raam (21) kuuskantkruvide (32), alusseibide (35), vedrurõngaste (36) ja mutritega (38) tagumiste tugijalgade külge kinni.
- Ettevaatust! Rehvide vahekaugus aluspinnast tuleb valida raamis asuva (21) pika augu reguleerimise teel nii, et masinat ei peaks transpordil kasutaja poolt liiga kõrgele tõstma.
- Paigaldage lühike külgsuunaja juhtsiin (28) saelaua esiküljele (1) (vrdl joonis 4e) ning pikk ristsuunaja juhtsiin (41) saelaua vasakule küljele (1) (vrdl joonis 4f).
- Selleks kinnitage kruvi (32), alusseib (35), vedrurõngas (36) ja mutter (38) lõdvalt saelauas mõlemasse auku. Kruvipea peab ilma alus-

- seibita asetsema saelaua (1) välimisel küljel.
- Lükake nüüd, nagu joonisel 4g näidatud, juhtsiin (28) soonega mõlema kruvipea kohal nii kaugele ette, kuni juhtsiini (28) parem külg on saelaua (1) parema küljega kohakuti.
- Paigaldage vastavalt külgsuunaja juhtsiinile ristsuunaja pikk juhtsiin (41). Juhtsiin (41) peab asetsema saelaua (1) keskkohas.
- Nüüd keerake kõik lahtised kruviühendused kinni.

Märkus! Mõlema juhtsiini kõrgus tuleb valida nii, et:

- Need on saelauaga paralleelselt,
- Külgsuunaja (7) ei blokeeru nihutamisel saelaua (1) tõttu,
- Juhtsiini ja külgsuunaja vahele ei jää liiga suur lõhet (7).

6.3 Siselaua paigaldamine/lahtivõtmine (joonis 6)

- Siselaua kulumise või kahjustumise korral tuleb siselaud vahetada, vastasel juhul on oht vigastusi saada.
- Võtke saekettakaitse (2) ära (vt 6.5).
- Eemaldage peitpeakruvi (17).
- Võtke kulunud siselaud (6) välja.
- Uue siselaua paigaldamine toimub vastupidises järjekorras

6.4 Lõhestuskiilu mahavõtmine/paigaldamine (joonised 7-9)

- Oht! Tõmmake pistik pistikupesast välja.
- Seadistage saeketas (4) maksimaalsele lõikesügavusele, viige asendisse 0° ja lukustage.
- Demonteerige saekettakaitse (vt 6.5)
- Võtke siselaud (6) välja (vt 6.3)
- Vabastage kinnituskruvi (19). Märkus! Avage kinnituskruvi (19) ainult nii palju, kuni lõhe (14) on u 5 mm. Kinnituskruvi (19) ei ole lõhestuskiilu (5) kinnitamiseks vaja maha võtta.
- Pange lõhestuskiil (5) lõhesse (14). Veenduge, et lõhestuskiil on paigaldatud otse ega kõigu.
- Lõhestuskiil (5) peab asetsema tsentriliselt mõttelisel pikendatud joonel saeketta (4) taga, nii et lõigatava materjali kinniilumine ei oleks võimalik.
- Vahe sae töölaua (4) ja lõhestuskiilu (5) vahel peab olema 3-8 mm.
- Keerake kinnituskruvi (19) uuesti kinni ja paigaldage siselaud (6) ja saekettakaitse (2).
- Lõhestuskiilu (5) ei tohi vertikaalsuunas seadistada sügavamale kui 2 mm saeketta

suhtes.

- Lahtivõtmine toimub vastupidises järjekorras.

6.5 Saekettakaitse paigaldamine/lahtivõtmine (joonis 1, 5)

- Asetage saeketta kaitse (2) lõhestuskiilule (5) nii, et kruvi mahub läbi lõhestuskiilu augu (18).
- Ärge keerake kruvi (15) ega fikseerimishooba (48) liiga kõvasti kinni, saeketta kaitse peab jääma vabalt liikuvaks.
- Lahtivõtmine toimub vastupidises järjekorras.

Hoiatus! Enne saagimise alustamist tuleb saekettakaitse (2) langetada saematerjali kohale.

6.6 Saeketta paigaldamine/vahetamine (joonised 10/11)

- Enne saeketta vahetamist: Tõmmake pistik pesast välja!
- Kandke saeketta vahetamisel alati kindaid, et vältida vigastusi!
- Seadistage saeketas (4) maksimaalsele lõikesügavusele, viige asendisse 0° ja lukustage.
- Demonteerige saekettakaitse (2), siselaud (6) ja lõhestuskiil (5) (vt 6.5, 6.3, 6.4).
- Pange otsvõti (33) saeketta ääriku (40) peale, et vastu hoida ja vabastage kruvi silmusvõtme (37) abil.
- Ettevaatus! Keerake kruvi saeketta pöörlemise suunas.
- Võtke välimine äärük ja vana saeketas (4) sisemiselt äärükult maha.
- Enne uue saeketta paigaldamist puhastage saeketta äärük korralikult.
- Asetage uus saeketas vastupidises järjekorras tegutsedes paika ja keerake kinni.
- Tähelepanu! Jälgige pöörlemissuunda: hammaste lõikepinnad peavad osutama pöörlemissuunas, st ettepoole (vt noolt saekettakaitset).
- Paigaldage lõhestuskiil (5), siselaud (6) ning saekettakaitse (2) ja seadistage (vt 6.4, 6.3, 6.5)
- Enne kui saega uuesti töötama hakkate, kontrollige, kas kaitseseadised on töökorras.
- Hoiatus! Kontrollige iga kord saeketta vahetamisel, kas saekettakaitse (2) avaneb ja sulgub uuesti vastavalt nõuetele. Kontrollige lisaks, kas saeketas (4) liigub vabalt saekettakaitse (2) all.
- Hoiatus! Pärast iga saekettavahetust kontrollige, kas saeketas (4) liigub siselaua avas (6)

- nii vertikaalses kui ka 45° asendis vabalt.
- Hoiatus! Kulunud või kahjustunud siselaud (6) tuleb viivitamatult välja vahetada (vt 6.3).
- Hoiatus! Saeketast (4) tuleb vahetada ja reguleerida nõuetekohaselt.

6.7 Laastueemaldusliitmik

Ühendamise võimalus tolmumemiseks on imemisadapteri juures korpusel (16) ning saekettakaitse (2) küljes.

6.7.1 Imemine imemissüsteemi abil

- Imemissüsteem ei kuulu tarnekomplekti, see on saadaval lisatarvikuna.
- Ühendage imemisseadise voolik imemisadapteri (16) läbimõõdu 100 mm külge.

6.7.2 Imemine imemissüsteemiga ja imemisadapterite komplekt (joonis 22)

- Imemisadapterite komplekt koos imemisvoolikuga ja imemissüsteem ei kuulu tarnekomplekti, need on saadaval lisatarvikuna.
- Ühendage imemisseadise voolik imemisadapteri (16) läbimõõdu 100 mm külge.
- Avage kruvi saekettakaitse (2) kattel (51) ristpeaga kruvikeeraja abil.
- Võtke kate (51) saekettakaitse (2) maha.
- Võtke kate imemisadapterilt (50) maha.
- Ühendage nüüd saeketta kaitse (2) ja äratõmbeadapteri külgmise ühendusliides (16) äratõmbevoolikuga.

6.7.3 Soovitavad nõuded imemissüsteemile

Tolmu ja laastude rahuldavaks transportimise tagamiseks nende tekkekohast imemissüsteemi peab kasutatav imemissüsteem vastama järgmistele nõuetele:

- Ühendusvõimalus, nagu on kirjeldatud ptk-des 6.7.1 ja 6.7.2.
- Vajaminev õhukogus: 850 m³/h
- Alarõhk imemisadapteri juures: maksimaalselt 1500 Pa
- Soovitav õhukiirus voolikus: 20 m/s

6.8 Lisatarviku liuguri paigaldamine (joonised 24, 26)

- **Liugur on mudeli TE-TS 315 U jaoks kaubanduses saadaval lisatarvikuna selle masina juurde – ei kuulu tarnekomplekti.**
- Eemaldage nurgapiiriku juhtplaat (41) ja võtke kruvid (32), alusseibid (35), vedrurõngad (36) ja mutrid (38) maha.
- Paigaldage liugur (100) koos suunamislatiga (101). Kasutage selleks pöördepunktis suurt kuuskantkruvi (107) ja keskmist alusseibi

(116). Lisaks kinnitage kinnitushoob (106) kahe suure alusseibi (108) ja isekinnituva mutri (109) abil. Märkus! Kaasasolev vabastushoob (106) tuleb paigaldada nii, et piirik on liigutatav ja on lukustatud hoova korral fikseeritud. Kohandage pinguldusjõud isekinnituva mutri (109) abil.

- Paigaldage mõlemad vinklid (103, 104) juhtplaadi (102) külge alusseibide (113), vedrurõngaste (114) ja kuuskantkruvide (112) abil.
- Seejärel kinnitage vinklid (103, 104) koos juhtplaadiga (102) lauaketassae vasaku tugi-jala (29) külge. Kasutage selleks kuuskantkruvisid (112), kaht alusseibi (113), vedrurõngast (114) ja mutrit (115).
- Pange liugurplaat (100) koos suunamislatiga (101) eestpoolt juhtplaadi (102) peale.
- Kui juhtplaadi ja liuguri veerelaagrite vahel on lõtk, tuleb mõlemaid alumisi laagreid kruvi (A) ning ekstsenterkruvi (B) abil täiendavalt seadistada, et kelk ilma lõtkuta liiguks.
- Paigaldage sisekuuskantkruvid (110) fikseerimishoovaga (111) ees ja taga juhtplaadi (102) külge, need on mõeldud lõpp-piirrikuna.
- Suunamislat (101) peab liikuma umbes 1 mm vahekaugusega paralleelselt sae töölauga. Selleks keerake vinkli (103, 104) kruvid lõdvemaks. Seejärel seadistage nii, et siinil on igas asendis vahekaugus saelauaga 1 mm ja keerake hoidikud uuesti kinni.
- Palun jälgige, et tarnest tulenevalt võivad vaatamata liuguri (lisatarvik!) korrektselt paigaldamisele jääda üle lahtised kruvid/alusseibid, nt kuna lauakreissaagil endal on need juba olemas.

7. Toitejuhtme vahetamine

Lülitage enne töötlemise algust sisse väline tolmumeja.

7.1 Toitelüliti (joonis 1/11)

- Sae sisselülitamiseks vajutage rohelist nuppu „I“. Enne sae sisselülitamist oodake, kuni saeketas on saavutanud maksimaalse pöörlemissageduse.
- Sae väljalülitamiseks tuleb vajutada punast nuppu „0“.

Ülekoormuslüliti (joonis 23)

Mootor on ülekoormuse vastu varustatud ülekoormuskaitsemega (56). Nimivoolu ületamisel lülitab

ülekoormuskaitse (56) seadme välja.

- Laske seadmel mitu sekundit maha jahtuda.
- Vajutage ülekoormuslüliti (56).
- Lülitage seade rohelisele nupule "I" vajutades sisse.

7.2 Lõikesügavus (joonis 1)

Käsivänta (8) keerates saab saeketast (4) seadistada soovitavale lõikesügavusele.

Vastupäeva:

suurem lõikesügavus

Päripäeva:

väiksem lõikesügavus

7.3 Paralleelsuunaja

7.3.1 Suunaja kõrgus (joonised 12-14, 2b)

- Kasutage hoidikut (24) koos külgsuunaja-plaadiga (23) külgsuunajana.
- Kaasasoleval külgsuunajal on kaks eri kõrgusega juhtpinda.
- Vastavalt lõigatava materjali paksusele tuleb kasutada suunamislatti (23) paksu materjali puhul joonise 12 järgi ja õhukese materjali puhul joonise 13 järgi.
- Suunamislatti (23) ümberseadistamiseks madalamale juhtpinnale tuleb mõlemad seadistuskruvid (26) lõdvemaks keerata, et vabastada suunamislatt (23) hoidikult (24).
- Võtke mõlemad seadistuskruvid (26) läbi pilu (25) suunamislatti (23) välja ja keerake uuesti sisse teise pilusse (27).
- Paigaldage suunamislatt (23) uuesti hoidikule (24).
- Ümberseadistamiseks kõrgele juhtpinnale toimige analoogselt.

7.3.2 Lõikelaius (joonis 12/13)

- Puitdetailide pikisaagimisel tuleb kasutada külgsuunajat (7).
- Külgsuunaja (7) saab monteerida töölaua (1) paremale poolele.
- Külgsuunaja (7) tuleb sae töölaua (1) juhtplaadile (28) paigaldada.
- Laua küljes asuva skaala (22) abil saab külgsuunaja (7) seada soovitud mõõtudele.
- Fikseerige rööppiiirik (7) juhtsiinis (28) ja seega soovitud lõikelaius fikseerimishoova (12) abil.

7.3.3 Piiriku pikkuse seadistamine (joonis 14)

- Saetava materjali kinnikiilumise vältimiseks on juhtsiin (23) pikisuunas nihutatav.
- Rusikareegel: Piiriku tagumine ots pörkub kujuteldava joonega, mis algab umbes saeketta keskkohast ja kulgeb 45° all tahapoole.
- Seadistage vajalik lõikelaius
 - Keerake seadistuskruvid (26) lõdvaks ja lükake juhtsiin (23) nii kaugele, et see puudutaks kujuteldavat 45°-joont.
 - Keerake seadistuskruvid (26) uuesti kinni.

Hoiatus! Vahekaugus saelaua (1) ja suunamislatti (23) alumise külje vahel ei tohi olla liiga suur, et saaks olla takistatud saetava materjali kinnikiilumine. Vahekauguse reguleerimiseks tuleb kõigepealt fikseerida külgsuunaja (7) fikseerimishoova (12) abil. Seejärel keerake seadistuskruvid (26) natuke lahti, langetage suunamislatt (23) saelaua (1) kohale ja fikseerige uuesti seadistuskruvid (26).

7.4 Nurgapiirik (joonis 15)

- Kasutage hoidikut (24) koos suunamislattiga (23) nurgapiirikuna.
- Lükake nurgapiirik töölaust vasakule juhtplaati (41).
- Vabastage fikseerimiskruvi (20).
- Pöörake suunamislatti (23), kuni nool näitab soovitud nurga poole.
- Keerake fikseerimiskruvid (20) kinni tagasi.

Tähelepanu!

- Ärge lükake juhtsiini (23) liiga kaugele saeketta suunas.
- Vahe juhtsiini (23) ja saeketta (4) vahel peaks olema umbes 2 cm.

7.5 Nurga seadmine (joonised 16)

- Vabastage fikseerimishoob (9) korpuse esi- ja tagaküljel (44).
- Liigutage korpust (44) nii kaugele, kuni osuti (46) näitab skaalal (45) soovitud nurga suurus.
- Lukustage fikseerimishoova (9) abil see seadistus korpuse esi- ja tagaküljel (44).
- Vajadusel saab saeketta nurga seadistamise lõpp-piirikut täiendavalt kohandada 0° juures. See toimub reguleerimiskruvi (47) kohandamise teel.

7.6 Lisatarvik liugur kui nurgapiirik/ristsuunaja (joonis 27)

- Analoogselt universaalpiirikuga võib kasutada liugurit kui nurgapiirikut/ristsuunajat (vt 6.8).
- Vabastage kinnitushoob (106).
- Pöörake suunamislati (101), kuni soovitud nurk on seadistatud. 0° ristsuunaja kasutamiseks (90° löige) – teised nurgad vinkli lõikamiseks.
- Keerake kinnitushoob (106) kinni tagasi.
- Märkus! Ärge lükake suunamislati liiga kaugele saeketta (5) suunas. Vahe juhtsiini ja saeketta vahel peaks olema umbes 2 cm.

8. Töötamine

Hoiatus!

- Iga reguleerimise järel soovime seatud mõõtude kontrollimiseks teha proovisaagimine.
- Pärast sae sisselülitamist ja enne saagimise alustamist oodake, kuni saeketas saavutab maksimaalse pöörlemissageduse.
- Tähelepanu sisselõikamise ajal!
- Kasutage seadet ainult koos imitoruga.
- Kontrollige ja puhastage regulaarselt imemisavasid.

8.1 Pikilõigete teostamine (joonis 17)

Sel puhul lõigatakse töödeldav detail läbi pikisuunas. Töödeldava detaili üks serv surutakse külgsuunaja (7) vastu, detail on lapiti vastu sae töölauda (1). Saekettakaitse (2) peab alati olema all, töödeldava detaili vastas. Pikilõikamisel ei tohi tööasend kunagi olla lõikesoonena ühel joonel.

- Seadistage külgsuunaja (7) vastavalt töödeldava detaili kõrgusele ja soovitud laiusele (vt 7.3).
- Lülitage saag sisse.
- Asetage käed, sõrmed koos, lapiti töödeldavale detailile ja lükake töödeldav detail külgsuunajat (7) pidi saeketta (4) vastu.
- Külgmise juhtimine käsitsi ainult kuni kaitsekatte esiservani.
- Lükake töödeldav detail alati lõhestuskiilu (5) lõpuni.
- Lõigatud materjal jääb sae töölauale (1), kuni saeketas (4) on jälle puhkeasendis.
- Pikad detailid kindlustage kaldumise vastu saagimisprotsessi lõpus! (nt liuglaud vms)

8.1.1 Kitsaste detailide lõikamine (joonis 18)

Kitsamate kui 150 mm detailide pikilõiked tuleb kindlasti teostada tõukepulga (3) abil. Tõukepulk on tarnekomplektis. Kulunud või kahjustatud tõukepulk vahetage kohe välja.

8.1.2 Väga kitsaste detailide lõikamine (joonis 19)

- 50 mm ja kitsamate detailide pikilõikamisel tuleb kindlasti kasutada tõukeplaati/tõukeklotsi (10).
- Seejuures tuleb eelistada külgsuunaja madalamat juhtpinda.
- Tõukeklots (10) ei ole tarnekomplektis.
- Asendage kulunud tõukeplaat/tõukeklots õigeaegselt.

8.2 Kaldlõigete teostamine (joonis 16/20)

Kaldlõikeid tehakse alati külgsuunajat (7) kasutades.

- Seadistage saeketas (4) soovitud nurga alla (vt 7.5).
- Seadistage külgsuunaja (7) vastavalt töödeldava detaili laiusele ja kõrgusele (vt 7.3).
- Teostage lõige vastavalt töödeldava detaili laiusele (vt 8.1.1 ja 8.1.2).

8.3 Nurklõigete teostamine (joonised 21, 27)

Nurklõiked teostatakse põhimõtteliselt kasutades hoidikut (24) koos suunamislatiga (23) ristsuunajana (vt 7.4), lisaks saab nurklõikeid teostada ka lisatarviku liuguri abil ristsuunajana (vt 7.6). Sel puhul lõigatakse töödeldav detail läbi ristsuunas.

- Seadistage lisatarvik liugur / ristsuunaja soovitud nurga alla (vt 7.4 v 7.6).
- Suruge töödeldav detail tugevalt vastu juhtsiini (23 v 101).
- Lülitage saag sisse.
- Lõike teostamiseks lükake nurgapiirikut v lisatarvikut liugurit ja töödeldavat detaili saeketta suunas.
- Hoiatus! Hoidke alati kinni juhitavast detailist, mitte vabast detailist, mis küljest ära lõigatakse.
- Lükake nurgapiirikut ja lisatarvikut liugurit alati nii kaugemale, kuni töödeldav detail on täielikult läbi lõigatud.
- Lülitage saag välja. Eemaldage saetud materjal alles siis, kui saeketas on täielikult seiskunud.

9. Puhastus, hooldus ja varuosade tellimine

Oht!

Lahutage seade enne puhastustöid vooluvõrgust.

9.1 Puhastamine

- Hoidke kaitseseadised, õhupilud ja mootori-kestad võimalikult tolmu- ja mustusevabad. Hõõruge seade puhta rätikuga puhtaks või puhastage suruõhuga madalal survel.
- Soovitame puhastada seadet otsekohe pärast iga kasutamist.
- Puhastage seadet regulaarselt niiske rätikuga ja vähese koguse vedelseebiga. Ärge kasutage puhastusvahendeid või lahusteid; need võivad kahjustada seadme plast detaile. Arvestage sellega, et seadme sisemusse ei tohi vett sattuda. Vee tungimine elektriseadmesse suurendab elektrilöögi saamise ohtu.

9.2 Hooldus

Seadme sisemuses ei asu muid hooldust vajavaid osi.

9.3 Varuosade ja tarvikute tellimine:

Varuosade tellimisel on vajalikud järgmised andmed:

- Seadme tüüp
- Seadme artikli number
- Seadme identifitseerimisnumber
- Vajamineva varuosa varuosanumber

Kehtivad hinnad ja info leiate aadressilt www.isc-gmbh.info.



Vihje! Hea töötlemuse saavutamiseks soovitame kvaliteetseid tarvikuid! www.kwb.eu
welcome@kwb.eu

9.4 Transport

Masina transportimiseks tõstke see saagimislaualt maha. Ärge kunagi kasutage kaitseseadmeid, nagu näiteks saelehekaitset ja suunajaid, tõstmiseks ega transportimiseks.

Transpordiks mahavõetud liugur (lisatarvik) tuleb liugur fikseerida kinnituskruvi (117) abil, et see jääks oma positsiooni ega saaks ära libiseda.

9.5 Muud hooldusjuhised

Kontrollige iga kord enne kasutamist

- et toitelüliti saab masina turvaliselt välja lülitada;
- pidurdusaega pärast väljalülitamist (<10 sekundit).

Kui toitelüliti on defektne või pidurdusaeg ületab 10 sekundit, ärge kasutage masinat edasi ja pöörduge klienditeenindusse.

Asetage masin transpordi, monteerimise, demonteerimise, kasutuskõlbmatuks tegemise ja jäätmetamise ajal kindlale alusele, et see ei saaks kontrollimatult ümber minna või kukkuda või liikuda.

10. Jäätmekäitlus ja taaskasutus

Transpordikahjustuste vältimiseks on seade pakendis. See pakend on toormaterjal ja seega taaskasutatav ning selle saab toorainetööstusse tagasi toimetada. Seade ja selle tarvikud koosnevad mitmesugustest materjalidest nagu nt metall ja plast. Katkised seadmed ei kuulu olmeprügi hulka. Asjatundlikuks käitlemiseks tuleks seade anda ära vastavasse kogumiskohta. Kui Te ei tea ühtki kogumiskohta, siis küsige teavet kohalikust omavalitsusest.

11. Hoiustamine

Hoidke seadet ja selle lisatarvikuid pimedas, kuivas ja külmakindlas ning lastele ligipääsmatus kohas. Optimaalne laotemperatuur on vahemikus 5 kuni 30°C. Hoidke elektritööriista originaalpakendis.



Ainult Euroopa Liidu riikidele

Ärge visake elektrilisi tööriistu olmeprügi hulka!

Euroopa Liidu direktiiviga 2012/19/EÜ elektri- ja elektroonikaseadmete jäätmete kohta ja siseriiklikele kohaldamistele tuleb kasutatud elektrilised tööriistad koguda kokku eraldi ja leida neile keskkonnasäästlik taaskasutus.

Taaskasutusalternatiiv tagasisaatmisnõudele:

Elektriseadme omanik on kohustatud omandisuhte lõppemisel alternatiivina tagasisaatmisele kaasa aitama sobivale taaskasutusele. Seega võib vana seadme loovutada ka tagasivõtukohta, mis korraldab selle kõrvaldamise riikliku ringlusmajanduse ja jäätmeseadusandluse tähenduses. Asjasse ei puutu vanade seadmete elektrikomponentideta lisaseadmed ja abivahendid.

Tootedokumentatsiooni ja kaasasolevate dokumentide kordustrukk või muul viisil paljundamine, ka osaliselt, on lubatud ainult iSC GmbH loal.

Tehniliste muudatuste õigus reserveeritud

Hooldusteave

Meil on kõikides garantiitunnistusel loetletud riikides pädevad hoolduspartnerid, kelle kontaktandmed leiata garantiitunnistusest. Nemad on Teie käsutuses seoses mis tahes hooldusküsimustega, nagu remonditööd, varu- ja kuluosade muretsemine või kulumaterjalid.

Tuleb tähele panna, et selle toote korral esineb kasutamisest tulenevaid või loomulikke kulumisilminguidjärgmistel detailidel ning neid detaile käsitletaksekulumaterjalina.

Kategooria	Näide
Kuluosad*	Kiilrihm, süsiharjad, töölaud, tõukepulk
Kulumaterjal / Kuluosad*	Saeleht
Puuduolevad detailid	

* ei pruugi tingimata tarnekomplektiga kaasas olla!

Puuduste või rikete korral palume Teid registreerida see internetis aadressil www.isc-gmbh.info. Märki-gekindlasti vea täpne kirjeldus ja vastake lisaks igal juhul järgmistele küsimustele.

- Kas seade on töötanud või oli ta algusest peale defektne?
- Kas Teile hakkas enne defekti ilmnemist midagi silma (defekti tunnused)?
- Missugune tõrge Teie arvates seadmel on (põhitunnus)?
Kirjeldage seda tõrget.

Garantiitunnistus

Lugupeetud klient!

Meie tooted läbivad range kvaliteedikontrolli. Kui seade ei peaks siiski korralikult töötama, on meil siiralt kahju ja me palume Teil pöörduda meie klienditeenindusse selle garantiitunnistuse lõpus toodud aadressil. Oleme meelsasti Teie teenistuses ka telefoni teel alltoodud teeninduse telefoninumbritel. Garantiinõuete esitamisel kehtib järgnev:

1. Käesolevad garantiitingimused on suunatud ainult tarbijatele, st füüsilistele isikutele, kes ei soovi toodet kasutada oma kommerts- või muuks iseseisvaks tegevuseks. Käesolevad garantiitingimused reguleerivad täiendavaid garantiiteenuseid, mida allpool nimetatud tootja lubab oma uute seadmete ostjatele lisaks seaduslikule garantiile osutada. See garantii ei puuduta Teie seaduslikke garantiinõudeid. Meie garantiiteenus on Teile tasuta.
2. Garantiiteenus hõlmab ainult teie poolt ostetud, allpool nimetatud tootja toodetud uue seadme neid puudusi, mis tulenevad materjali- või tootmisvigadest, ning piirneb meie valikul nende puuduste kõrvaldamise või seadme vahetamisega.
Võtke palun arvesse, et meie seadmed ei ole konstrueeritud ettevõtluses, käsitööstuses ega kutsetegevuses kasutamise otstarbel. Seetõttu ei kehti garantiileping juhul, kui seadet kasutatakse garantiiajal ettevõtluses, käsitööstuses või tööstuses jt sarnastel tegevusaladel.
3. Meie garantii alla ei kuulu:
 - kahjud, mis on tekkinud montaažijuhendi mittejärgimise või asjatundmatu paigalduse, kasutusjuhendi mittejärgimise (nagu nt vale võrgupinge või vooluliigi ühendamisel) või hooldusjuhendi ja ohutusnõuete eiramise tõttu, samuti seadme jätmise tõttu ebaharilike keskkonningimuste kätte või puuduliku hoolduse ja kontrolli tõttu.
 - seadme kahjustused, mis on tekkinud kuritegeliku või asjatundmatu käsitsemise tõttu (nagu nt seadme ülekoormamine või lubamatute instrumentide või tarvikute kasutamine), võõrkehade (nt liiv, kivid või tolm, transpordikahjustused) seadmesse tungimisel, jõu kasutamisel või välisjõudude mõju korral (nt kahjustused mahakukkumise tagajärjel).
 - kahjustused seadmel või seadme osadel, mis on põhjustatud kasutamisest tingitud, tavalise või muu loomuliku kulumise tagajärjel.
4. Garantiiaeg on 24 kuud ning see algab seadme ostmise kuupäevaga. Garantiinõuded tuleb esitada garantiiajal kahe nädala jooksul pärast defekti tuvastamist. Garantiinõuete esitamine pärast garantiiaja kestuse lõppu on välistatud. Seadme remont või väljavahetamine pikendab garantiiaega või antakse nõude tõttu seadmele ja võimalikele paigaldatud varuosadele uus garantiiaeg. See kehtib ka kliendi juures kohapeal teostatud teeninduse korral.
5. Garantiinõude esitamiseks registreerige defektne seade aadressil: www.isc-gmbh.info. Hoidke oma seadme ostukviitung või teised ostutõendid alles. Seadmete korral, mis saadetakse ilma vastavate tõenditeta või ilma tüübisildita, on klassifitseerimise võimaluse ebapiisavuse tõttu garantii välistatud. Kui seadme defekt käib meie garantii alla, saate esimesel võimalusel tagasi remonditud või uue seadme.

Enesestmõistetavalt kõrvaldame seadmel ka neid defekte, mis ei käi garantii alla või kui garantiiaeg on läbi, kuid sel juhul tuleb Teil kulud tasuda. Selleks saatke seade meie teeninduse aadressil.

Kulu-/tarbe- ja puuduolevate detailide osas juhime tähelepanu garantiipiirangutele vastavalt selles kasutusjuhendis antud hooldusteabele.

- D** erklårt folgende Konformität gemäß EU-Richtlinie und Normen für Artikel
- GB** explains the following conformity according to EU directives and norms for the following product
- F** déclare la conformité suivante selon la directive CE et les normes concernant l'article
- I** dichiara la seguente conformità secondo la direttiva UE e le norme per l'articolo
- NL** verklaart de volgende overeenstemming conform EU richtlijn en normen voor het product
- E** declara la siguiente conformidad a tenor de la directiva y normas de la UE para el artículo
- P** declara a seguinte conformidade, de acordo com as diretiva CE e normas para o artigo
- DK** atterer følgende overensstemmelse i medfør af EU-direktiv samt standarder for artikel
- S** förklarar följande överensstämmelse enl. EU-direktiv och standarder för artikeln
- FIN** vakuuttaa, että tuote täyttää EU-direktiivin ja standardien vaatimukset
- EE** tõendab toote vastavust EL direktiivile ja standarditele
- CZ** vydává následující prohlášení o shodě podle směrnice EU a norem pro výrobek
- SLO** potrjuje sledečo skladnost s smernico EU in standardi za izdelek
- SK** vydáva nasledujúce prehlásenie o zhode podľa smernice EÚ a noriem pre výrobok
- H** a cikkekhez az EU-irányvonal és Normák szerint a következő konformitást jelenti ki
- PL** deklaruje zgodność wymienionego poniżej artykułu z następującymi normami na podstawie dyrektywy WE.
- BG** декларира съответното съответствие съгласно Директива на ЕС и норми за артикул
- LV** raskaidro šādu atbilstību ES direktīvai un standartiem
- LT** apibūdina šį atitikimą EU reikalavimams ir prekės normoms
- RO** declară următoarea conformitate conform directivei UE și normelor pentru articolul
- GR** δηλώνει την ακόλουθη συμμόρφωση σύμφωνα με την Οδηγία ΕΚ και τα πρότυπα για το προϊόν
- HR** potvrđuje sljedeću usklađenost prema smjernicama EU i normama za artikl
- BIH** potvrđuje sljedeću usklađenost prema smjernicama EU i normama za artikl
- RS** potvrđuje sledeću usklađenost prema smernicama EZ i normama za artikal
- RUS** следующим удостоверяется, что следующие продукты соответствуют директивам и нормам ЕС
- UKR** проголошує про зазначену нижче відповідність виробу директивам та стандартам ЄС на виріб
- MK** ja izjavuva slednata soobraznost согласно EU-direktivata i normite za artikli
- TR** Ürünü ile ilgili AB direktifleri ve normları gereğince aşağıda açıklanan uygunluğu belirtir
- N** erklærer følgende samsvar i henhold til EU-direktivet og standarder for artikkel
- IS** Lýsir uppfyllingu EU-reglna og annarra staðla vöru

Tischkreissäge TE-TS 315 U (Einhell)

- 2014/29/EU
- 2005/32/EC_2009/125/EC
- (EU)2015/1188
- 2014/35/EU
- 2006/28/EC
- 2014/30/EU
- 2014/32/EU
- 2014/53/EU
- 2014/68/EU
- (EU)2016/426
- Notified Body:
- (EU)2016/425
- 2011/65/EU_(EU)2015/863
- 2006/42/EC
- Annex IV
- Notified Body: TÜV SÜD Product Service GmbH (0123)
Ridlerstraße 65, D-80339 München Germany
Reg. No.: M6A 024192 1898 Rev.00
- 2000/14/EC_2005/88/EC
- Annex V
- Annex VI
- Noise: measured L_{WA} = dB (A); guaranteed L_{WA} = dB (A)
P = KW; L/O = cm
Notified Body:
- 2012/46/EU_(EU)2016/1628
- Emission No.:

Standard references: EN 1870-19; EN 60204-1;
EN 55014-1; EN 55014-2; EN 61000-3-2; EN 61000-3-3

Landau/Isar, den 17.01.2020

Andreas Weichselgartner/General-Manager

Dong/Product-Management

First CE: 20
Art.-No.: 43.405.57 I.-No.: 11019
Subject to change without notice

Archive-File/Record: NAPR020065
Documents registrar: Korbinian Wasmeier
Wiesenweg 22, D-94405 Landau/Isar