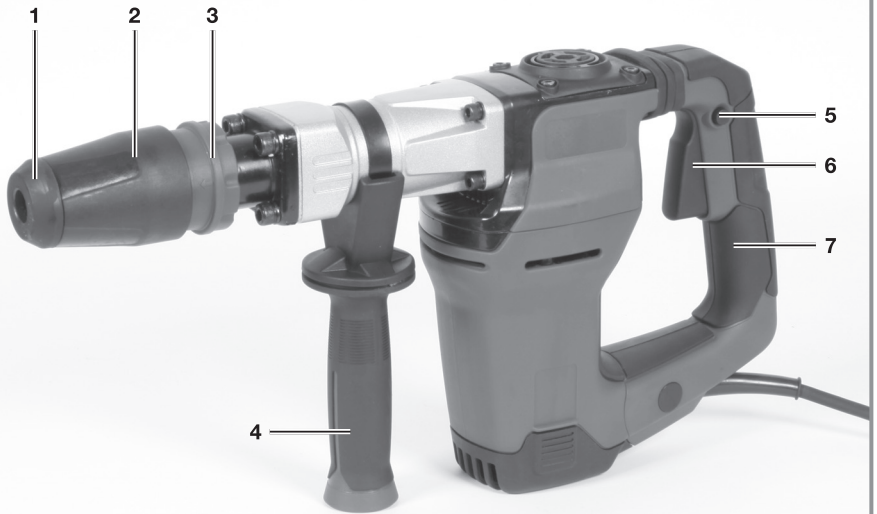


## Kasutusjuhend

### Piikvasar



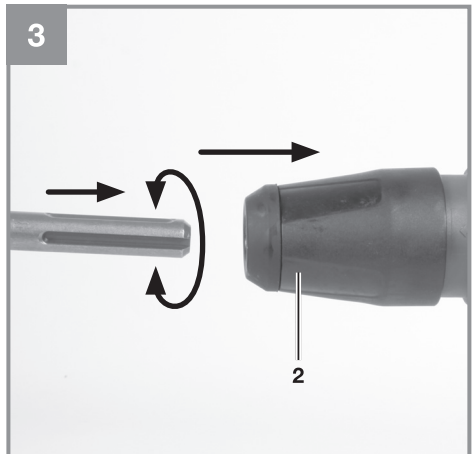
1

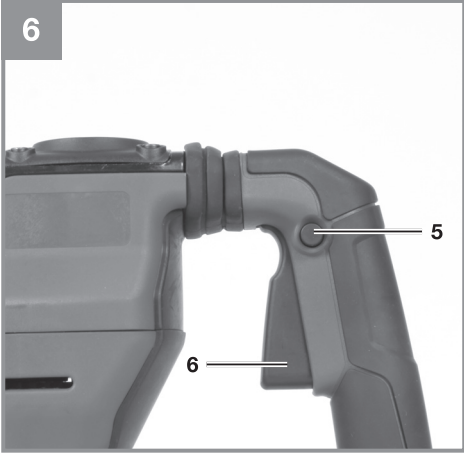
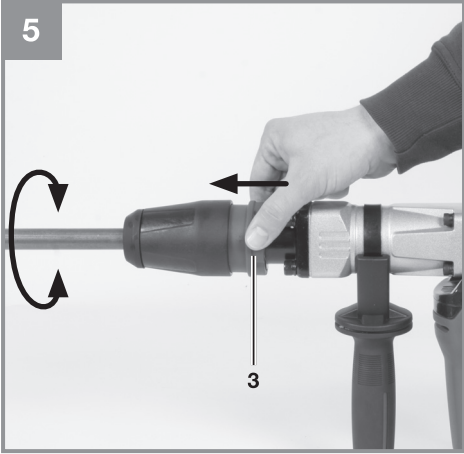
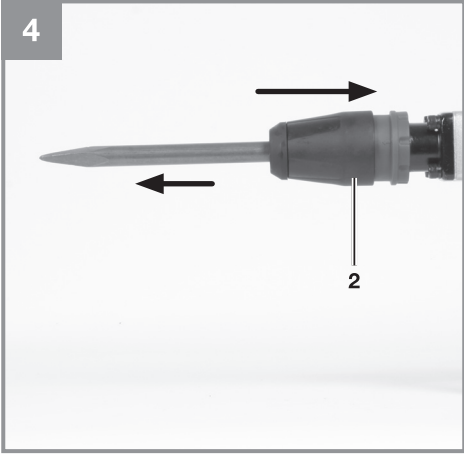


2



3









**Oht!** – Kehavigastuste riski vähendamiseks lugege kasutusjuhised hoolikalt läbi



**Ettevaatust! Kandke kõrvaklappe.** Müratase võib kuulmist kahjustada.



**Ettevaatust! Kandke tolmumaski.** Puidu ja muude materjalide töötlemisel võib tekkida tervisele kahjulikku tolmu. Ärge kasutage seadet asbesti sisaldavate materjalide töötlemiseks.



**Ettevaatust! Kandke kaitseprille.** Töötamise käigus tekkinud sädemed ning seadme paisatud laastud, saepuru ja tolm võivad põhjustada nägemiskahjustusi.

**Oht!**

Seadme kasutamisel tuleb järgida mõningaid ohutusnõudeid, et hoida ära vigastused ja seadme kahjustused. Lugege enne seadme kasutamist hoolikalt läbi kogu kasutusjuhend ja ohutuseeskirjad. Hoidke kasutusjuhendit kindlas kohas, et kogu vajalik teave oleks alati käeulatuses. Kui te annate seadme kellelegi teisele, andke kaasa ka kasutusjuhend ja ohutuseeskirjad. Tootja ei vastuta nende juhiste ja ohutuseeskirjade eiramisest tingitud kahjustuste ega vigastuste eest.

**1. Ohutusnõuded**

Asjakohase ohutusteabe leiata kaasasolevast voldikust.

**Oht!**

**Lugege läbi kõik ohutuseeskirjad ja juhised.**

Ohutuseeskirjade ja juhiste eiramine võib põhjustada elektrilööki, tulekahju ja/või raskeid kehavigastusi.

**Hoidke kõik ohutuseeskirjad ja juhised edaspidiseks kasutamiseks kindlas kohas alles.**

**2. Seadme osad ja tarnekomplekt****2.1 Seadme osad (joonis 1)**

1. Tolmukaitse
2. Lukustusmuhv
3. Meisli lukusti
4. Lisakäepide
5. Toitelüliti lukustusnupp
6. Toitelüliti
7. Käepide

**2.2 Tarnekomplekt**

Veenduge loendi alusel, et tarnekomplektis oleks kõik vajalikud osad. Kui mõni osa on puudu, pöörduge hiljemalt viie (5) tööpäeva jooksul pärast kauba ostmist meie teeninduskeskusesse või kauplusse, kust te seadme ostsite, ja esitage kehtiv ostukiitung. Vaadake ka kasutusjuhendi lõpus esitatud hooldusteabes olevat garantiitabelit.

- Avage pakend ja võtke seade ettevaatlikult välja.
- Eemaldage pakkematerjal ning pakke- ja/või transpordikinnitused (kui on olemas).
- Veenduge, et tarnekomplekt sisaldaks kõiki loetletud osi.

- Veenduge, et seadmel ja tarvikutel ei oleks transpordikahjustusi.
- Võimaluse korral hoidke pakend vähemalt garantiiaja lõpuni alles.

**Oht!**

**Seade ja pakkematerjal ei ole laste mänguasjad. Ärge lubage lastel kilekottide, fooliumi või pisiosadega mängida. Osade allaneelamis- või lämbumisoht!**

- Piikvasar
- Lisakäepide
- 1 x terav meisel
- 1 x lamemeisel
- Kasutusjuhend
- Ohutusjuhised

**3. Otstarbekohane kasutus**

Masin on mõeldud suure koormusega lammutus- ja raumistöodeks sobiva meisli abil.

Seadet võib kasutada üksnes ettenähtud otstarbel. Seadme kasutamine muul otstarbel loetakse väärkasutuseks. Valest kasutamisest tulenevate kahjude või vigastuste eest vastutab kasutaja/käitaja, mitte tootja.

Pange tähele, et meie seadmed ei ole ette nähtud äriliseks, kutsealaseks ega tööstuslikuks kasutamiseks. Garantii kaotab kehtivuse, kui seadet on kasutatud tööstuslikel, kaubanduslikel, ärilistel või nendega võrdväärsel eesmärkidel.

**4. Tehnilised andmed**

Võrgupinge ..... 220...240 V ~ 50...60 Hz  
 Võimsustarve ..... 1050 W  
 Löögisagedus ..... 4100 p/min  
 Tööriista padrun ..... SDS-MAX  
 Kaitseklass ..... II/IQ  
 Mass ..... 7,2 kg

**Oht!**

Müra ja vibratsioon  
 Müra ja vibratsiooni väärtused on mõõdetud standardi EN 60745 kohaselt.

$L_{PA}$	helirõhutaseme ..... 100,2 dB(A)
$K_{PA}$	määramatus..... 3 dB
$L_{WA}$	helivõimsuse tase ..... 103,7 dB(A)
$K_{WA}$	määramatus..... 3 dB

### Kandke kõrvaklappe.

Mürataseme võib kuulmist kahjustada.

Vibratsiooni koguväärtused (kolme suuna vektorite summa) on mõõdetud standardi EN 60745 kohaselt.

### Meiseldamine

Vibratsiooni väärtush = 17,044 m/s<sup>2</sup> K  
määramatus = 1,6 m/s<sup>2</sup>

Nimetatud vibratsiooni väärtus on kindlaks määratud standarditud katsemeetodi kohaselt. See võib muutuda olenevalt sellest, kuidas elektriseadet kasutatakse, ja võib erandjuhtudel nimetatud väärtust ületada.

Nimetatud vibratsiooni väärtust võib kasutada seadme võrdlemiseks muude elektritööriistadega.

Nimetatud vibratsiooni väärtust võib kasutada kahjuliku mõju esialgseks hindamiseks.

### Hoidke müraheide ja vibratsiooni võimalikult väike.

- Kasutage ainult laitmatust töökorras olevaid seadmeid.
- Hooldage ja puhastage seadet korrapäraselt.
- Kohandage oma tööviisi seadme omadustega.
- Ärge koormake seadet üle.
- Laske seadet vajaduse korral hooldada.
- Lülitage seade välja, kui seda ei kasutata.
- Kandke kaitsekindaid.

### Ettevaatust!

#### Jääkohud

**Isegi kui kasutada seda elektritööriista juhiste kohaselt, ei saa jääkohte välistada. Seadme ehituse ja kujunduse tõttu võivad tekkida järgmised ohud.**

1. Kopsukahjustus, kui ei kanta sobivat tolumumaski.
2. Kuulmiskahjustus, kui ei kanta sobivat kuulmiskaitsevahendit.
3. Käte ja õlavarre vibratsioonist tulenev tervisekahjustus, kui seadet kasutatakse pikka aega või see ei ole korralikult suunatud või hooldatud.

## 5. Enne seadme käivitamist

Enne seadme ühendamist vooluvõrku veenduge, et seadme andmesildil olevad andmed vastaksid vooluvõrgu andmetele.

### Hoiatus!

#### Enne seadme seadistamist tõmmake pistik alati pistikupesast välja.

Veenduge kaabli- ja torudetektori abil, et puurimiskohas ei oleks peidetud elektrikaableid, gaasi- ega veetorusid.

#### 5.1 Lisakäepide (joonis 2, nr 4)

Ohutuse kaalutlustel tuleb seadet kasutada üksnes koos lisakäepidemega. Lisakäepide (4) tagab seadme kasutamisel parema stabiilsuse. Ohutuse kaalutlustel ei tohi masinat kasutada ilma lisakäepidemeta (4). Lisakäepide (4) kinnitatakse seadmele klemmliite abil. Klemmi vabastamiseks keerake käepidet vastupäeva (käepideme otsast vaadates). Klemmi kinnitamiseks keerake käepidet päripäeva. Esmalt vabastage lisakäepideme klemmliide. Seejärel pöörake lisakäepide (4) töötamiseks kõige sobivasse asendisse. Lõpuks pöörake lisakäepidet uuesti vastupidises suunas, kuni lisakäepide on kindlalt kinni.

#### 5.2 Tööriista sisestamine (joonis 3)

- Puhastage tööriist enne sisestamist ja määrige selle sabale õhuke kiht puurisaba määret.
- Tõmmake lukustusmuhvi (2) tahapoole ja hoidke selles asendis.
- Sisestage puhas tööriist veidi pöörates lõpuni tööriistapadrundisse. Tööriist lukustub ise.
- Kontrollige lõikeriista tõmmates, kas see on kindlalt kinnitunud.

#### 5.3 Tööriista eemaldamine (joonis 4)

Tõmmake lukustusmuhvi (2) tahapoole ja hoidke selles asendis ning eemaldage tööriist.

#### 5.4 Meisli lukusti (joonis 5, nr 3)

Kui suruda meisli lukustit (3), saate pöörata sisestatud meisli soovitud asendisse.

- Suruge meisli lukustit (3) sisestatud meisli poole.
- Samal ajal kui hoiate meisli lukustit (3) kinni, pöörake meisel soovitud asendisse.
- Vabastage uuesti meisli lukusti.

**Märkus.**

Pöörake meislit, et kontrollida, kas see on kindlalt paigaldatud.

**6. Kasutamine****Tähtis!**

**Ohu vältimiseks tohib masinat hoida ainult kahest käepidemest (4/7).** Muidu võite meisliga kaableid tabades saada elektrilöögi.

**6.1 Sisse ja välja lülitamine (joonis 6)****Sisselülitamine**

Vajutage toitelüliti (6)

**Pidev töötamine**

Fikseerige toitelüliti (6) toitelüliti lukustusnupuga (5).

**Väljalülitamine**

Vajutage korraks toitelüliti (6) või vabastage see.

**6.2 Kasulikud nõuanded****6.2.1 Meislite teritamine**

Häid tulemusi saavutate ainult teravate meislite kasutamisel. Seetõttu tuleb meisleid teritada kohe, et tagada head töötulemused ja pikk kasutusiga.

**Märkus.**

Meiseldamiseks on vaja ainult kergest kontakturvet. Liigne kontakturve põhjustab mootorile ebavajalikku koormust. Kontrollige meisleid korrapäraste ajavahemike tagant. Teritage nürid meislid või vahetage need välja.

**7. Toitekaabli vahetamine****Oh!**

Kui seadme toitekaabel on kahjustatud, peab selle ohtude vältimiseks välja vahetama tootja või teda esindav klienditeenindus või sarnase kvalifikatsiooniga isik.

**8. Puhastamine, hooldus ja varuosade tellimine****Oh!**

Enne mis tahes puhastamist tõmmake pistik alati pistikupesast välja.

**8.1 Puhastamine**

- Hoidke kõik ohutusseadised, tuulutusavad ja seadme korpus võimalikult puhta ja tolmuvabana. Pühkige seadet puhta lapiga või puhuge madala rõhuga suruõhuga.
- Soovitatav on puhastada seadet iga kord pärast kasutamise lõpetamist.
- Puhastage seadet korrapäraselt lahjas seebivees niisutatud lapiga. Ärge kasutage puhastamiseks pesuaineid ega lahusteid, sest need võivad rikkuda seadme plastosad. Jälgige, et seadme sisemusse ei satuks vett. Vee sattumine elektrilisse tööriista suurendab elektrilöögi ohtu.

**8.2 Grafiitharjad**

Grafiitharjade ülemäärase sädelemise korral laske neid kvalifitseeritud elektrikul korrastada.

**Oh!** Grafiitharju tohib vahetada üksnes kvalifitseeritud elektrik.

**8.3 Hooldus**

Seadme sisemuses pole ühtki erihooldust vajavat osa.

**8.4 Varuosade tellimine**

Varuosade tellimisel esitage järgmine teave:

- seadme mudel;
- seadme tootekood;
- seadme tunnusnumber;
- nõutud varuosade tootekood.

Kehtivad hinnad ja teabe leiata veebisaidilt [www.isc-gmbh.info](http://www.isc-gmbh.info).



## **9. Kõrvaldamine ja ringlussevõtt**

Transpordikahjustuste vältimiseks on seade tarnitud pakendis. Pakendi materjale saab taaskasutada või ringlusse võtta. Seade ja selle tarvikud koosnevad mitmesugustest materjalidest, nagu metall ja plast. Ärge visake katkisi seadmeid olmeprügi hulka. Katkised seadmed tuleb viia käitlemiseks sobivasse kogumiskohta. Kui te ei tea ühtki kogumiskohta, siis küsige teavet kohalikust omavalitsusest.

## **10. Hoiustamine**

Hoidke seadet ja selle lisatarvikuid pimedas, kuivas ja külmakindlas kohas. Parim hoiutemperatuur on vahemikus 5 kuni 30 °C. Hoidke elektritööriista originaalpakendis.



Ainult Euroopa Liidu riikidele

Ärge visake katkisi elektritööriistu olmeprügi hulka.

Euroopa Liidu direktiivile 2012/19/EL elektri- ja elektroonikaseadmete jäätmete kohta ja riigisestele kohaldustele vastamiseks tuleb kasutatud elektritööriistad koguda eraldi kokku ja kõrvaldada keskkonnale ohutul viisil, viies need näiteks ette nähtud kogumiskohta.

Ringlussevõtu alternatiiv tagasisaatmisnõudele.

Elektriseadme omanik on kohustatud omandisuhte lõppemisel alternatiivina tagasisaatmisele aitama kaasa korralikule ringlussevõtule. Seega võib vana seadme loovutada ka ringlussevõtu kogumiskohta, mis korraldab selle kõrvaldamise riiklike ringlussevõtu- ja jäätmekäitluseeskirjade järgi. See ei puuduta vanade seadmete elektriliste osadeta lisatarvikuid ega abivahendeid.

Tootedokumentatsiooni ja kaasasolevate dokumentide (või selle osade) kordustrukk või muul viisil paljundamine on lubatud ainult iSC GmbH loal.

Tehnilised andmed võivad muutuda.

## Teenindusteave

Meil on pädevad teeninduspartnerid kõikides garantiisertifikaadis nimetatud riikides, mille kontaktandmed leiate ka garantiisertifikaadist. Need partnerid aitavad teid kõigis hooldusega seotud küsimustes, nagu parandustööd, varu- ja kuluosade tellimine või kulumaterjalide ostmine.

Võtke arvesse, et selle seadme järgmiste osade kulumine tavakasutamise käigus on loomulik ning seetõttu on need osad vajalikud kulumaterjalina.

<b>Liik</b>	<b>Näide</b>
Kuluosad*	Grafiitharjad
Kulumaterjal*	Meislid
Puuduvad osad	

\* Ei kuulu tingimata tarnekomplekti.

Puuduste või tõrgete ilmnemisel teavitage nendest veebisaidil [www.isc-gmbh.info](http://www.isc-gmbh.info). Esitage kindlasti oma mure täpne kirjeldus ja vastake ka järgmistele küsimustele.

- Kas seade on üldse töötanud või oli see algusest peale rikkis?
- Kas te märkasite enne purunemist mingeid ilminguid või puudusi?
- Milles seisneb teie arvates seadme rike (selle põhitunnus)? Kirjeldage riket.

## Garantiisertifikaat

Hea klient!

Kõik meie tooted on allutatud laitmatu seisukorra tagamiseks rangele kvaliteedijärelevalvele. Kui sellest hoolimata ilmneb teie seadmel tõrge, võtke meie teenindusosakonnaga ühendust sellel garantiikaardil näidatud aadressil. Võite pöörduda meie poole ka telefoni teel, kasutades näidatud teenindusnumbrit. Palun arvestage garantiinõude esitamisel alljärgnevate tingimustega.

1. Need garantiitingimused kehtivad ainult tarbijate, st füüsiliste isikute kohta, kes ei kavatse seda toodet kasutada oma äritegevuseks ega füüsilisest isikust ettevõtjana. Need garantiitingimused reguleerivad lisagarantiiteenuseid, mida allpool nimetatud tootja lubab oma uute toodete ostjatele peale nende seaduslike garantiioiguste. Teie seaduslikke garantiinõuete õigusi ei piirata selle garantiiga. Meie garantii on teile tasuta.
2. Garantiiteenused hõlmavad ainult selle toote materjalidest või tootmisvigadest tingitud puudusi, mille olete ostnud allpool nimetatud tootjalt, ja piirduvad tootja eelistuse alusel ainult toote nimetatud puuduste kõrvaldamise või toote vahetamisega.  
Pange tähele, et meie tooted ei ole ette nähtud äriliseks, kaubanduslikuks ega tööstuslikuks kasutamiseks. Garantiinõuet ei rahuldata, kui seade on olnud ärilises, kaubanduslikus või tööstuslikus kasutuses või kui neid on garantii ajal kasutatud sarnaste koormustega.
3. Garantii ei hõlma järgmisi asjaolusid.
  - Seadme kahjustus, mis on tingitud paigaldusjuhiste mittejärgimisest või valest paigaldamisest, kasutusjuhiste mittejärgimisest (näiteks ühendamine vale tüüpi pinge või vooluga vooluvõrguga) või hooldus- ja ohutusjuhiste mittejärgimisest või seadme jätmisest ebatavalistesse keskkonnatingimustesse või puudulikust korrashoiust ja hooldusest.
  - Seadme kahjustus, mis on põhjustatud väärkasutusest (näiteks seadme ülekoormamine või heakskiitmata lõikeriistade või tarvikute kasutamine), võõrkehade sisenemine seadmesse (näiteks liiv, kivid või tolm, transpordikahjustused), jõu kasutamine või väliste jõudude (näiteks kukkumise) põhjustatud kahjustus.
  - Seadme või selle osade kahjustused, mis on põhjustatud tavalisest või loomulikust kulumisest või seadme tavalisest kasutamisest.
4. Garantii kehtib 24 kuud alates seadme ostukuupäevast. Garantiinõuded tuleb esitada enne garantiiaja lõppu kahe nädala jooksul alates puuduse märkamisest. Pärast garantiiaja lõppu esitatud garantiinõudeid ei rahuldata. Esialgne garantiiaeg jääb seadmele kehtima ka pärast parandamist või osade asendamist. Sellistel juhtudel ei too tehtud tööd või paigaldatud osad kaasa garantiiaja pikenemist ja tehtud töödele või paigaldatud osadele ei rakendata mingit uut garantiid. See kehtib ka kohapealse hoolduse kasutamise korral.
5. Garantiinõude esitamiseks registreerige vigane seade veebisaidil [www.isc-gmbh.info](http://www.isc-gmbh.info). Palun hoidke alles uue seadme ostukviitung või muu ostutõend. Ostutõendita või andmeplaadita tagastatud seadmed ei ole garantiiga kaetud, sest kohane tuvastamine ei ole võimalik. Kui puudus on meie garantiiga kaetud, siis parandatakse see toode viivitamatult ja tagastatakse teile või me saadame teile uue asendustoota.

Muidugi on meil hea meel pakkuda tasuta parandusteenust mis tahes puuduste korral, mis ei kuulu sellele garantiile kohaldamisalasse, või seadmetele, mida enam ei kaeta. Selle teenuse kasutamiseks saatke seade meie klienditeeninduse aadressile.

Samuti vaadake selle garantii kitsendusi kuluosade, kulumaterjalide ja puuduvate osade kohta, nagu on juhendis toodud hooldusteabes kirjeldatud.

## Konformitätserklärung

ET Kinnitab vastavust järgmiste ELi direktiivide ja standardite nõuetele

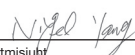
### Abbruchhammer TE-DH 12 (Einhell)

- |   |   |
|---|---|
| <input type="checkbox"/> 2014/29/EL             | <input checked="" type="checkbox"/> 2006/42/EÜ                          |
| <input type="checkbox"/> 2005/32/EÜ_2009/125/EÜ | <input type="checkbox"/> Lisa IV  |
| <input type="checkbox"/> 2014/35/EL             | Teavitatud asutus:  |
| <input type="checkbox"/> 2006/28/EÜ             | Teavitatud asutus nr:   |
| <input checked="" type="checkbox"/> 2014/30/EL  | Registtrinr:  |
| <input type="checkbox"/> 2014/32/EL             | <input checked="" type="checkbox"/> 2000/14/EÜ_2005/88/EÜ               |
| <input type="checkbox"/> 2014/53/EÜ             | <input type="checkbox"/> Lisa V   |
| <input type="checkbox"/> 2014/68/EL             | <input checked="" type="checkbox"/> Lisa VI                             |
| <input type="checkbox"/> 90/396/EÜ_2009/142/EÜ  | Müra: mõõdetud $L_{WA} = 103,7$ dB (A); tagatud $L_{WA} = 105$ dB (A)   |
| <input type="checkbox"/> 89/686/EÜ_96/58/EÜ     | P = 1050 W; L/Ø = cm  |
| <input checked="" type="checkbox"/> 2011/65/EL  | Teavitatud asutus: Société Nationale de Certification et d'Homologation |
|   | <input type="checkbox"/> 2012/46/EL                                     |
|   | Heitkogus:  |

Standardite viited: EN 60745-1; EN 60745-2-6;  
EN 55014-1; EN 55014-2; EN 61000-3-2; EN 61000-3-3

Landau/Isar, 29.01.2019

  
Wechselsgartner/Peadirrektor

  
Yang/Tootmisjuht

Esmane CE: 14

Tootekood: 41.391.00 Tunnusnumber: 11028

Võib muutuda ette teatamata

Arhiivifail/salvestis: NAPR014602

Dokumentide eest vastutaja: Georg Riedel

Wiesenweg 22, D-94405 Landau/Isar









