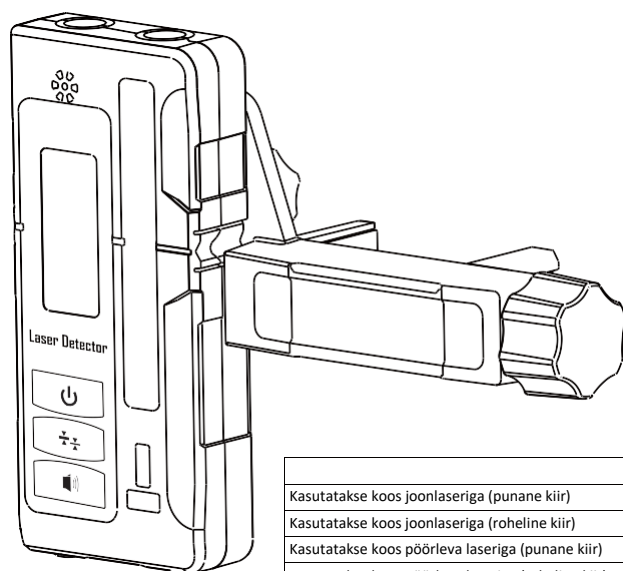


Vastuvõtja kasutusjuhend



	LLD100	RLD100
Kasutatakse koos joonlaseriga (punane kiir)	✓	
Kasutatakse koos joonlaseriga (roheline kiir)	✓	
Kasutatakse koos pöörleva laseriga (punane kiir)		✓
Kasutatakse koos pöörleva laseriga (roheline kiir)		✓

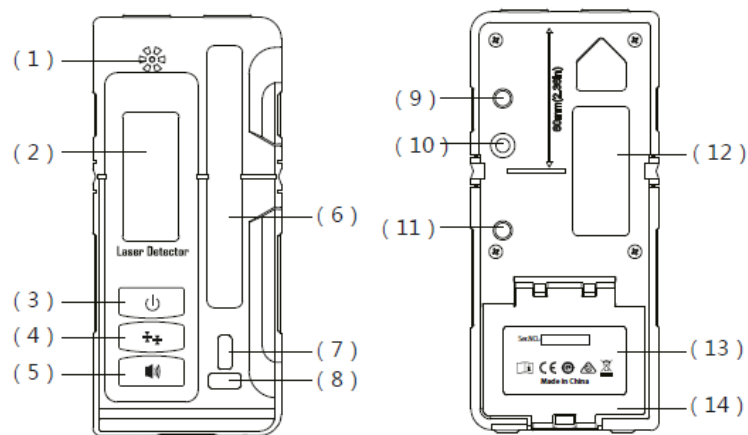


NB! Käesoleva seadme komplekt ei hõlma laserseadet. Lasertööriistadega töötamisel tuleb järgida nende kohta esitatud kasutusjuhiseid.

Tehnilised andmed

	LLD100	RLD100
Loodimistäpsus (kõrge):	1 mm	
Loodimistäpsus (madal):	2 mm	
Tööraadius	≥50 M	≥300 M
Laserkiire vastuvõtmissakna laius:	80 mm	
Stabilisaatori täpsus:	30'/2mm	
Tööaeg:	40 h	
Automaatne väljalülitamine (laserkiirt ei tuvastata):	30 min	
Vooluallikas:	2 × AA patareid (leelis)	
Kaitseklass:	IP66	
Töötemperatuuri vahemik:	-10...+40 °C	
Hoiukoha temperatuur:	-20...+70 °C	

NB! Tööraadius sõltub laserseadme mudelist.



- | | | |
|-------------------------|-------------------------------|----------------------------|
| (1) Summeri kõlar | (5) Helitugevuse nupp | (10) 1/4- keermestatud ava |
| (2) Esipoole LED-ekraan | (6) SuperCell - vastuvõtuaken | (11) Krugi |
| (3) Vool sisse/välja | (7) Stabilisaator | (12) Tagapoolse LED-ekraan |
| (4) Täpsuse nupp | (8) Stabilisaator | (13) Seerianumber |
| | (9) Krugi | (14) Patareide pesa kaas |

LED



- | | | | |
|--|--|--|------------------------------------|
| | Patareid laetud – ei vilgu | | Summeri helitugevus – tugev |
| | Patareide hinnanguline vastupidavus | | Summeri helitugevus -nõrk |
| | Patareid tühjenemas - vilgub | | |
| | Patareid tuleb välja vahetada | | |
| | | | Ikooni ei kuvata – välja lülitatud |
| | Kõrge täpsus | | Madal täpsus |
| | Kõrgemal kui laserkiir. Liigutage vastuvõtjat näidatud suunas (alla). | | |
| | Baastase ühtib laserkiirega. | | |
| | Madalamal kui laserkiir. Liigutage vastuvõtjat näidatud suunas (üles). | | |

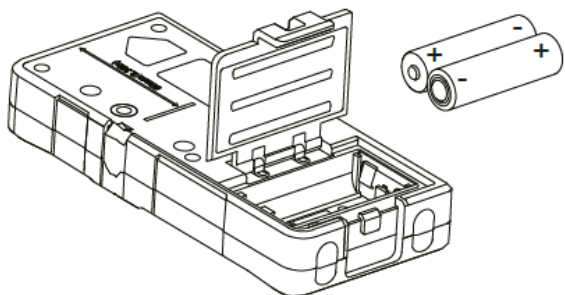
Patareid ja elektrivool

Patareide paigaldamine/eemaldamine

1. Avage patareide pesa kaas.
2. Paigaldage/eemaldage patareid. Paigaldamisel jälgige õiget polaarsust.
3. Sulgege patareide pesa kaas hoolikalt.

Hoiatus! Seadme õige töö tagamiseks kontrollige kindlasti (+) ja (-) märgiseid.

Patareid peavad olema tüübilt ja pingelt ühesugused. Ärge kasutage erineva laetusega patareisid.

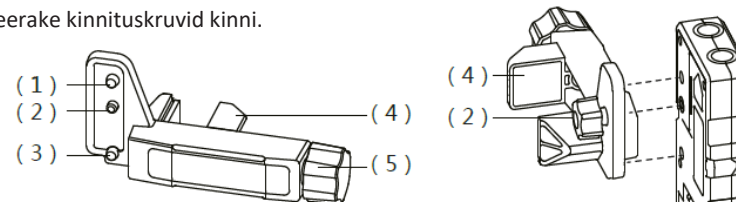


Kinnitus

Vastuvõtjat saab kasutada käes hoides ning selle võib ka vastava kinnituse abil ka mõõtelati, varda vms objekti külge kinnitada.

Kinnitususe paigaldamine vastuvõtja külge (vt joonist):

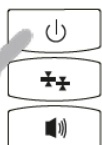
- Asetage kinnitus vastava suunamisava abil vastuvõtja vastu.
- Keerake kinnituskruid kinni.



- (1) Suunamispunktid aitavad kinnitust paigale sättida.
- (2) Kinnituskruidi keeratakse vastuvõtja tagaküljele ¼ keermega avasse.
- (3) Suunamispunktid aitavad kinnitust paigale sättida.
- (4) Pööratav kinnituse pind – kaldpind ümaratele või ovaalsetele objektidele, tasane pind ristküliku- või ruudukujulistele objektidele.
- (5) Kinnituskruidi – tagab kinnituse püsimise, kui kinnitus on sobivas kohas. Kinni keeratakse päripäeva, lahti vastupäeva.

Kasutamine

Tööpõhimõte



Ekraan

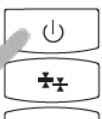


Vool sisse/välja

1. Vastuvõtja tööle lülitamiseks vajutage vool sisse (ON).
2. Kui vool on sees, kuvatakse LCD-ekraanil hetkeks kõik ikoonid. (See näitab, kas LCD-ekraan töötab õigesti.)
3. Seadme väljalülitamiseks vajutage volunuppu (OFF) ja hoidke seda all.

NB! Kui laserkiirt ei ole 30 minuti jooksul tuvastatud, lülitub vastuvõtja patareide voolu säästmiseks automaatselt välja. Seadme kasutamiseks lülitage vool uuesti sisse.

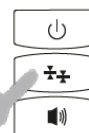
LCD-ekraani valgustus



1. Kui vastuvõtjasse on vool sisse lülitatud, saab LCD-ekraani valgustust sisse ja välja lülitada.

NB!

Täpsus



Kui vool on sisse lülitatud (ON), on vaikinisi sisse lülitatud KÕRGE (HIGH)

vajutage seda nuppu, kui soovite muuta täpsuseadistust KÕRGE ja MADALA (LOW) seadistuse vahel.

NB!

Valige madal täpsuseadistus vaid juhul, kui kõrget täpsust pole vaja ja/või kui töökohas ei ole võimalik läheduses asuva vibratsiooni tõttu saavutada stabiilset baastaseta. Kui mõõdetav punkt asub kaugemal, võib madal täpsuseadistus olla vajalik soojuskiirguse või kerge vibratsiooni esinemise tõttu. Need võivad häirida baastaseme saavutamist.

Kõlari helitugevus



Kui laserkiirt ei ole tuvastatud, ega seadet muul moel kasutatud 10 minuti jooksul,

lülitub ekraani valgustus automaatselt välja.

Summeri heli - kõva heli

Summeri heli - vaikne heli Summeri heli - välja lülitatud