

### Kasutusjuhend (originaalkasutusjuhendi tõlge)

Lööktrell



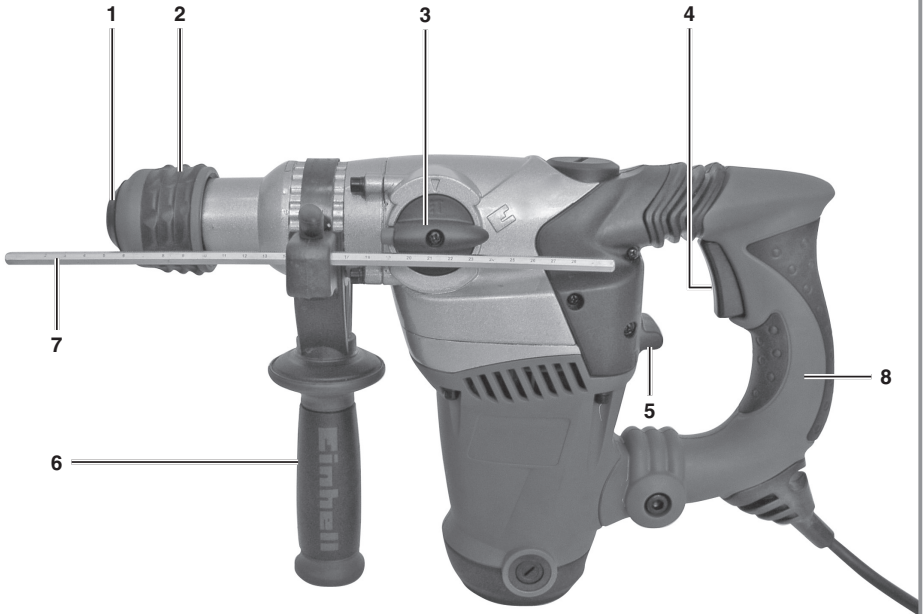
---

Tootekood 42.584.40  
Tootekood 42.584.85

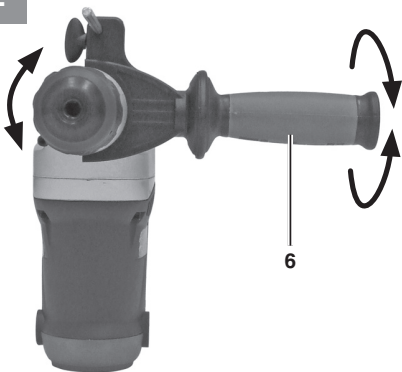


Tunnusnumber 11068  
Tunnusnumber 11049

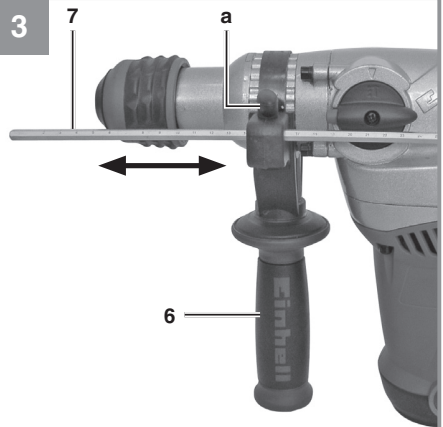
1

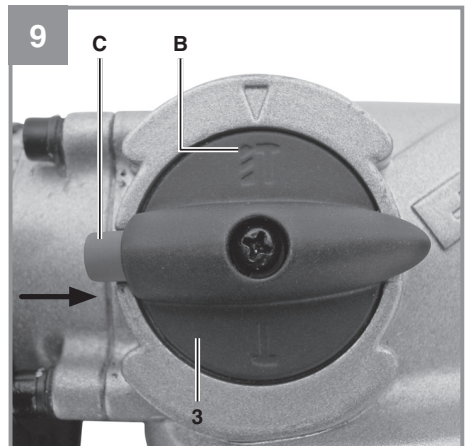
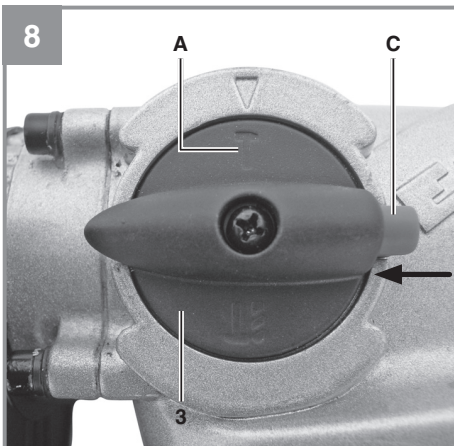
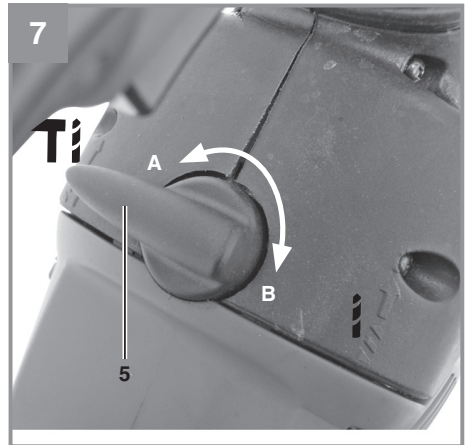
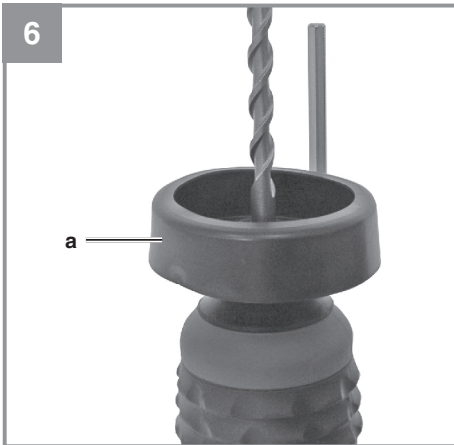
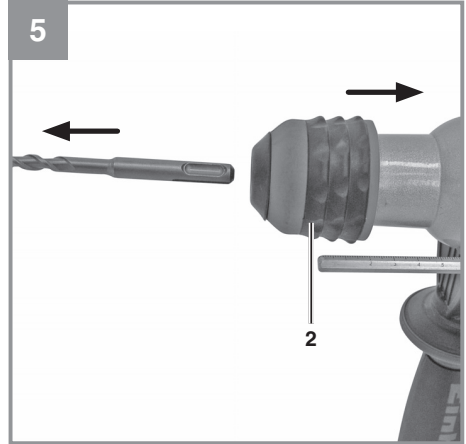
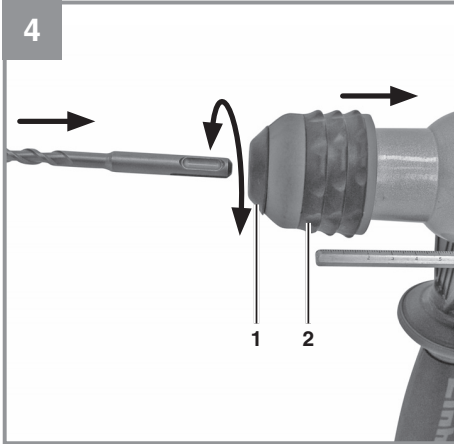


2



3





## Sisukord

1. Ohutuseeskirjad.....	5
2. Seadme kirjeldus ja tarnekomplekt.....	5
3. Sihipärane kasutamine.....	5
4. Tehnilised andmed.....	5
5. Enne seadme käivitamist.....	6
6. Kasutamine.....	7
7. Toitekaabli vahetamine.....	7
8. Puhastamine, hooldus ja varuosade tellimine.....	7
9. Kõrvaldamine ja ringlussevõtt.....	8
10. Ladustamine.....	8
Hooldusteave.....	10
Garantiitõend.....	11
Vastavusdeklaratsioon.....	12
Vastavusdeklaratsioon.....	13



**Oht!** Kehavigastuste riski vähendamiseks lugege kasutusjuhend hoolikalt läbi.



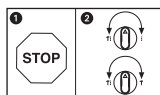
**Ettevaatust! Kandke kuulmiskaitsevahendeid.** Müratase võib kuulmist kahjustada.



**Ettevaatust! Kandke tolmumaski.** Puidu ja muude materjalide töötlemisel võib tekkida tervisele kahjulikku tolmu. Ärge kasutage seadet asbesti sisaldavate materjalide töötlemiseks.



**Ettevaatust! Kandke kaitseprille.** Töötlemisel tekkivad sädemed ning väljapaiskuvad laastud, saepuru ja tolmu võivad kahjustada nägemist.



Valige seadme erinevaid funktsioone üksnes paigalseisu ajal. Muidu võite seadet kahjustada.

**⚠ Oht!**

Seadme kasutamisel tuleb järgida mõningaid ohutusnõudeid, et hoida ära vigastused ja seadme kahjustused. Lugege enne seadme kasutamist hoolikalt läbi kogu kasutusjuhend ja ohutuseeskirjad. Hoidke juhendit kindlas kohas, et vajalik teave oleks alati käeulatuses. Kui te annate seadme kellelegi teisele, andke kaasa ka need kasutusjuhised ja ohutuseeskirjad. Tootja ei vastuta nende juhiste ja ohutuseeskirjade eiramisest tingitud kahjustuste ega vigastuste eest.

**1. Ohutuseeskirjad**

Asjakohase ohutusteabe leiате kaasasolevast voldikust.

**⚠ Oht!**

**Lugege läbi kõik ohutuseeskirjad ja juhised.** Ohutuseeskirjade ja juhiste eiramine võib põhjustada elektrilööki, tulekahju ja/või raskeid kehavigastusi.

**Hoidke kõik ohutuseeskirjad ja juhised edaspidiseks kasutamiseks kindlas kohas alles.**

**2. Seadme kirjeldus ja tarnekomplekt****2.1 Ülevaade (jn 1)**

1. Tolmukaitse
2. Lukustusmuhv
3. Pöördlüli pöörlemise seiskamiseks
4. Käituslüli
5. Pöördlüli vasardamise seiskamiseks
6. Lisakäepide
7. Sügavuspiirik
8. Käepide

**2.2 Tarnekomplekt**

Veenduge loendi alusel, et tarnekomplektis oleks kõik vajalikud osad olemas. Kui mõni osa on puudu, pöörduge hiljemalt 5 tööpäeva jooksul pärast kauba ostmist meie teeninduskeskusesse või kauplusse, kust te seadme ostsite, ja esitage kehtiv ostukviitung. Vaadake ka kasutusjuhendi lõpus esitatud hooldusteabes olevat garantiitabelit.

- Avage pakend ja võtke seade ettevaatlikult välja.
- Eemaldage pakkematerjal ning pakke- ja/või transpordikinnitused (kui need on olemas).
- Veenduge, kas tarnekomplekt sisaldaks kõiki loetletud osi.
- Veenduge, et seadmel ja tarvikutel poleks transpordikahjustusi.
- Võimaluse korral hoidke pakend garantiiaja lõpuni alles.

**⚠ Oht!**

**Seade ja pakkematerjal ei ole laste mänguasjad. Ärge lubage lastel kilekottide, fooliumi või pisidetallidega mängida. Osade allaneelamis- või lämbumisoht!**

- Lööktrell
- Lisakäepide
- Sügavuspiirik
- Tolmukollektor
- Puuride ja peitlite komplekt
- Originaalkasutusjuhend
- Ohutusjuhised

**3. Sihipärane kasutamine**

Tööriist on ette nähtud betooni, kivide ja telliste lõkkpuurimiseks, samuti peitlitöödeks, kasutades alati õiget puuri või peitlit.

Seadet võib kasutada üksnes ettenähtud otstarbel. Seadme kasutamine muul otstarbel ei ole lubatud. Valest kasutamisest tulenevate kahjude või vigastuste eest vastutab kasutaja/käitaja, mitte tootja.

Pange tähele, et meie seadmed ei ole ette nähtud äriliseks, kutsealaseks ega tööstuslikuks kasutamiseks. Kui seadet kasutatakse tööstuslikul, kaubanduslikul või ärilisel otstarbel või ka nendega võrdväärsel eesmärkidel, kaotab garantii kehtivuse.

**4. Tehnilised andmed**

Toitepinge .....	230 V, ~50 Hz
Võimsustarve .....	1250 W
Tühijooksu pöörlemissagedus .....	800 min <sup>-1</sup>
Löögisagedus .....	4300 min <sup>-1</sup>
Puuritava ava läbimõõt .....	Kuni 32 mm
Kaitseklass .....	II/□
Mass .....	6,1 kg

**⚠ Oht!****Müra ja vibratsioon**

Müra ja vibratsiooni väärtused on mõõdetud standardi EN 60745 kohaselt.

Helirõhutase  $L_{pA}$  ..... 92,3 dB(A)

Möötemääramatus  $K_{pA}$  ..... 3 dB

Helivõimsustase  $L_{WA}$  ..... 103,3 dB(A)

Möötemääramatus  $K_{WA}$  ..... 3 dB

Direktiivi 2000/14/EÜ artiklile 3 ja muudatusele 2005/88/EÜ vastav lööktrell ei ole ette nähtud kasutamiseks välistingimustes.

**Kandke kuulmiskaitsevahendeid.**

Müratase võib kuulmist kahjustada.

Vibratsiooni koguväärtused (kolme suuna vektorsumma) on määratud standardi EN 60745 kohaselt.

**Betooni löökpuurimine**

Vibratsiooni tugevus  $a_n = 12,889 \text{ m/s}^2$

Möötemääramatus  $K = 1,5 \text{ m/s}^2$

**Peiteldamine**

Vibratsiooni tugevus  $a_n = 15,939 \text{ m/s}^2$

Möötemääramatus  $K = 1,5 \text{ m/s}^2$

Nimetatud vibratsiooni väärtus on kindlaks määratud standarditud katsemeetodi kohaselt. See võib erineda olenevalt elektriseadme kasutusviisist ja võib ebatavalistes olukordades eelnimetatud väärtusi ületada.

Nimetatud vibratsiooni väärtust võib kasutada seadme võrdlemiseks muude elektritööriistadega.

Nimetatud vibratsiooni väärtust võib kasutada kahjuliku mõju esmaseks hindamiseks.

**Hoidke müraheide ja vibratsioon võimalikult väike.**

- Kasutage ainult laitmatus töökorras olevaid seadmeid.
- Puhastage ja hooldage seadet korrapäraselt.
- Kohandage oma tööstiil rakendusega.
- Ärge koormake seadet üle.
- Laske seadet vajaduse korral hooldada.
- Lülitage seade välja, kui seda ei kasutata.
- Kandke kaitsekindaid.

**⚠ Ettevaatust!****Jääkohud**

**Isegi kui kasutada seda elektritööriista juhiste kohaselt, ei saa jääkohte välistada. Seadme ehituse ja kujunduse tõttu võivad tekkida järgmised ohud.**

1. Kopsukahjustus, kui ei kanta sobivat tolmumaski.
2. Kuulmiskahjustus, kui ei kanta sobivat kuulmiskaitsevahendit.
3. Käte ja õlavarre vibratsioonist tulenev tervisekahjustus, kui seadet kasutatakse pikka aega või see ei ole korralikult suunatud või hooldatud.

**5. Enne seadme käivitamist**

Enne seadme vooluvõrku ühendamist veenduge, et seadme andmesildil olevad andmed vastaksid vooluvõrgu andmetele.

**⚠ Hoiatus!**

Enne seadme seadistamist tõmmake pistik alati pistikupesast välja.

Veenduge kaabli- ja torudetektori abil, et puurimiskohas ei oleks peidetud elektrikaableid, gaasi- ega veetorusid.

**5.1 Lisakäepide (6, jn 2)**

Ohutuse kaalutlustel tuleks lööktrelli kasutada üksnes koos lisakäepidemega.

Lisakäepide (6) võimaldab saavutada lööktrelli kasutamisel parema püsivuse. Ohutuse kaalutlustel ärge kasutage tööriista ilma lisakäepidemeta (6).

Lisakäepide (6) kinnitatakse lööktrellile klemmliite abil. Klemmliite vabastamiseks pöörake käepidet vastupäeva. Klemmliite kinnitamiseks pöörake käepidet päripäeva.

Esmalt vabastage lisakäepideme klemmliide. Seejärel kallutage lisakäepide (6) töötamiseks kõige sobivasse asendisse. Lõpuks kinnitage lisakäepideme klemmliide käepideme päripäeva pingutamiseks.

## 5.2. Sügavuspiirik (7, jn 3)

Sügavuspiirikut (7) hoitakse paigal lisakäepidemel (6) oleva klemmliite kinnituskruvi (a) abil.

- Vabastage kinnituskruvi (a) ja sobitage sügavuspiirik (7).
- Seadke sügavuspiirik (7) esmalt puuri otsaga samale kaugusele.
- Seejärel tõmmake sügavuspiirikut (7) nõutud puurimissügavuse võrra tagasi.
- Keerake kinnituskruvi (a) kinni tagasi.
- Nüüd puurige soovitud ava, kuni sügavuspiirik (7) puudutab toorikut.

## 5.3. Lõikeriista sisestamine (jn 4)

- Puhastage lõikeriist enne sisestamist ja määrige lõikeriista sabale õhuke kiht puurisaba määret.
- Tõmmake lukustusmuhvi (2) tahapoole ja hoidke selles asendis.
- Sisestage puhas lõikeriist veidi pöörates lõpuni lõikeriistapadrinisse. Lõikeriist lukustub ise.
- Kontrollige lõikeriista tõmmates, kas see on kindlalt kinnitunud.

## 5.4. Lõikeriista eemaldamine (jn 5)

Tõmmake lukustusmuhvi (2) tahapoole ja hoidke selles asendis ning eemaldage lõikeriist.

## 5.5. Tolmukollektor (jn 6)

Libistage tolmukollektor (a) enne enda peakohal puurimist või lõokpuurimist puuri ümber.

## 6. Kasutamine

### OHT!

Ohtude vältimiseks tuleb elektritööriista hoida kahest isoleeritud käepidemest (6/8). Muidu võite saada elektrikaablisse puurimisel elektrilöögi.

### 6.1. Sisse- ja väljalülitamine (jn 1)

#### Sisselülitamine

Vajutage käitusülilit (4).

#### Väljalülitamine

Vabastage käitusülilit (4).

## 6.2. Vasardamise seiskamine (jn 7)

Lööktrellil on puurimise täpsemaks alustamiseks vasardamise seiskamise võimalus.

- Pöörake vasardamise pöördlülit (5) vasardamise väljalülitamiseks asendisse (B).
- Pöörake vasardamise pöördlülit (5) vasardamise tagasi sisselülitamiseks asendisse (A).

## 6.3 Pöörlemise seiskamine (jn 8/9)

Lööktrelli pöörlemise funktsiooni saab peiteldamistödeks välja lülitada.

- Selleks vajutage pöördlülitil (3) asuvat nuppu (C) ja pöörake samal ajal pöördlülit (3) asendisse (A) (vt jn 8).
- Pöörlemise taastamiseks vajutage pöördlülitil (3) asuvat nuppu (C) ja pöörake samal ajal pöördlülit (3) asendisse (B) (vt jn 9).

### Märkus

Pange tähele, et lööktrelli ei saa käitada samal ajal välja lülitatud vasardamise ja pöörlemise funktsiooniga.

### Märkus

Löökpuurimise jaoks on vaja rakendada ainult väikest survet. Ülemäärane surve koormab liigselt lööktrelli mootorit. Jälgige aeg-ajalt puuri seisukorda. Teritage või vahetage kulunud puur.

## 7. Toitekaabli vahetamine

### Oht!

Kui seadme toitekaabel on kahjustatud, peab selle ohtude vältimiseks välja vahetama tootja, teda esindav klienditeenindus või sarnase kvalifikatsiooniga isik.

## 8. Puhastamine, hooldus ja varuosade tellimine

### Oht!

Enne mis tahes puhastamist tõmmake pistik alati pistikupesast välja.

## 8.1 Puhastamine

- Hoidke kõik ohutusseadised, tuulutusavad ja mootori kere võimalikult puhta ja tolmuvabana. Pühkige seadet puhta lapiga või kasutage puhumiseks madala rõhuga suruõhku.
- Seadet on soovitatav puhastada iga kord kohe pärast kasutamise lõppu.
- Puhastage seadet korrapäraselt lahjas seebivees niisutatud lapiga. Ärge kasutage puhastusaineid ega lahusteid, sest need võivad seadme plastosi kahjustada. Jälgige, et seadme sisemusse ei satuks vett. Vee tungimine elektriseadme sisse suurendab elektrilöögiohtu.

## 8.2 Grafiitharjad

Grafiitharjade ülemäärase sädelemise korral laske neid kvalifitseeritud elektrikul korrastada. Oht! Grafiitharju tohib vahetada üksnes kvalifitseeritud elektrik.

## 8.3 Hooldus

Seadme sisemuses pole ühtki erihooldust vajavat osa.

## 8.4 Varuosade tellimine

Varuosade tellimisel tuleb esitada järgmised andmed:

- seadme tüüp;
- seadme tootekood;
- seadme tunnusnumber;
- vajaliku varuosa varuosakood.

Kehtivad hinnad ja teabe leiate veebisaidilt [www.isc-gmbh.info](http://www.isc-gmbh.info)

## 9. Kõrvaldamine ja ringlussevõtt

Transpordikahjustuste vältimiseks tarnitakse seade pakendis. Pakendi materjale saab taaskasutada või ringlusse võtta. Seade ja selle tarvikud koosnevad mitmesugustest materjalidest, nagu metall ja plast. Ärge visake katkisi seadmeid olmeprügi hulka. Katkised seadmed tuleb viia kogumiskohta. Kui te ei tea ühtki kogumispunkti, siis küsige teavet kohalikust omavalitsusest.

## 10. Ladustamine

Hoidke seadet ja selle lisatarvikuid pimedas, kuivas ja külmakindlas kohas. Parim hoiutemperatuur on vahemikus 5 kuni 30 °C. Hoidke elektritööriista originaalpakendis.





Ainult Euroopa Liidu riikidele

Ärge kunagi visake elektritööriistu olmejäätmete hulka.

Euroopa Liidu direktiivile 2012/19/EL elektri- ja elektroonikaseadmete jäätmete kohta ja riigisisestele kohaldustele vastamiseks tuleb kasutatud elektritööriistad koguda kokku eraldi ja kõrvaldada keskkonnale ohutul viisil, viies need näiteks ringlussevõtukohta.

Ringlussevõtu alternatiiv tagasisaatmisnõudele

Elektriseadme omanik on kohustatud omandisuhte lõppemisel alternatiivina tagasisaatmisele kaasa aitama sobivale ringlussevõtule. Seega võib vana seadme loovutada ka tagasivõtukohta, mis korraldab selle kõrvaldamise riiklike ringlussevõtu- ja jäätmekäitluseeskirjade järgi. See ei puuduta vanade seadmete elektriliste osadeta lisatarvikuid ega abivahendeid.

Tootedokumentatsiooni ja kaasasolevate dokumentide (või selle osade) kordustrukk või muul viisil paljundamine on lubatud ainult iSC GmbH sõnaselgel loal.

Tehnilised andmed võivad muutuda.

## Hooldusteave

Meil on pädevad hoolduspartnerid kõikides garantiitöendis nimetatud riikides. Garantiitöendis on toodud ka nende kontaktandmed. Need partnerid aitavad teid kõigis hooldusega seotud küsimustes, nagu parandustööd, varu- ja kuluosade tellimine või kulumaterjalide ostmine.

Võtke arvesse, et selle seadme järgmiste osade kulumine tavakasutamise käigus on loomulik ning seetõttu on need osad vajalikud kulumaterjalina.

Liik	Näide
Kuluosad*	Grafiitharjad, padrun
Kulumaterjal*	Puurid, peitlid
Puuduvad osad	

\* Ei pruugi sisalduda tarnekomplektis.

Puudustest ja tõrgetest teavitage veebisaidil [www.isc-gmbh.info](http://www.isc-gmbh.info). Esitage kindlasti oma mure täpne kirjeldus ja vastake ka järgmistele küsimustele.

- Kas seade on üldse töötanud või oli see algusest peale rikkis?
- Kas te märkasite enne riket mingeid ilminguid või puudusi?
- Milles seisneb teie arvates seadme rike (selle põhitus)? Kirjeldage riket.

## Garantiitõend

Hea klient!

Kõik meie tooted läbivad range kvaliteedikontrolli, et need oleksid laitmatus seisundis. Kui seadmes peaks siiski ilmema mingi rike, pöörduge klienditeeninduse poole garantiitõendi lõpus toodud aadressil. Võite meile ka siin toodud telefoninumbriil helistada. Palun arvestage garantiinõude esitamisel alljärgnevate tingimustega.

1. Need garantiitingimused kehtivad ainult tarbijate, st füüsiliste isikute kohta, kes ei kavatse seda toodet kasutada oma äritegevuseks ega füüsilisest isikust ettevõtjana. Need garantiitingimused reguleerivad lisagarantiiteenuseid, mida allpool nimetatud tootja lubab oma uute toodete ostjatele nende seaduslikele garantiitõigustele lisaks. See garantii ei mõjuta teie seaduslike garantiinõuete õigusi. Meie garantii on teile tasuta.
2. Garantiiteenused hõlmavad ainult selle toote materjali- või tootmisvigadest tingitud puudusi, mille ostsite allpool nimetatud tootjalt, ja piirduvad tootja eelistuse kohaselt ainult toote nimetatud puuduste kõrvaldamise või toote asendamisega.  
Palun arvestage, et meie seadmed ei ole ette nähtud äriliseks, kaubanduslikuks ega tööstuslikuks kasutamiseks. Garantiinõuet ei rahuldata, kui seade on olnud ärilises, kaubanduslikus või tööstuslikus kasutuses või kui neid on garantii ajal kasutatud sarnaste koormustega.
3. Garantii ei hõlma järgmist:
  - seadme kahjustus, mis on tingitud paigaldusjuhiste eiramisest või valest paigaldamisest, kasutusjuhiste eiramisest (näiteks ühendamine vale pinge või voolutüübiga vooluvõrku), hooldus- ja ohutusjuhiste eiramisest või seadme kasutamisest sobimatutes keskkonnatingimustes või puudulikust korrashoiust ja hooldusest;
  - seadme kahjustus, mis on põhjustatud seadme lubamatust või valest kasutamisest (näiteks seadme ülekoormamine või heakskiiduta tööriistade või tarvikute kasutamine), võõrkehade sattumisest seadmesse (näiteks liiv, kivid või tolm), transpordikahjustustest, liigse jõu kasutamisest või välistest jõududest (näiteks kukkumine);
  - seadme või selle osade kahjustus, mis on põhjustatud tavalisest või loomulikust kulumisest või seadme tavakasutusest.
4. Garantii kehtib 24 kuud alates seadme ostukuupäevast. Garantiinõuded tuleb esitada enne garantiiaja lõppu kahe nädala jooksul alates puuduse märkamisest. Pärast garantiiaja lõppu esitatud garantiinõudeid ei rahuldata. Esialgne garantiiaeg jääb seadme kohta kehtima ka pärast parandamist või osade asendamist. Sellistel juhtudel ei kaasne tehtud tööde või paigaldatud osadega garantiiaja pikenedamine ja tehtud töödele või paigaldatud osadele ei kohaldata uut garantiid. See kehtib ka kohapealse teeninduse kasutamise korral.
5. Garantiinõude esitamiseks registreerige defektne seade veebisaidil [www.isc-gmbh.info](http://www.isc-gmbh.info). Palun hoidke uue seadme ostukviitung või muu ostutõend alles. Garantii ei kehti ostutõendita või andmesildita tagastatud seadmete kohta, sest sel juhul ei ole võimalik seadet nõuetekohaselt tuvastada. Kui defekt on meie garantiiga kaetud, parandatakse toode viivitamatult ja tagastatakse teile või me saadame teile uue asendustoote.

Muidugi on meil hea meel pakkuda tasuta parandusteenust mis tahes puuduste korral, mida garantii ei kata, või seadmetele, mille garantii on lõppenud. Selle teenuse kasutamiseks saatke seade meie klienditeeninduse aadressile.

Vaadake ka selle garantiid piiranguid kuluosade, kulumaterjalide ja puuduvate osade kohta, nagu on kirjeldatud kasutusjuhendis toodud hooldusteabes.

## Vastavusdeklaratsioon



ISC GmbH • Eschenstraße 6 • D-94405 Landau/Isar

tõendab toote vastavust EL-i direktiivile ja standarditele

## Lööktrell RT-RH 32 (Einhell)

- |   |   |
|---|---|
| <input type="checkbox"/> 2014/29/EL                         | <input checked="" type="checkbox"/> 2006/42/EÜ                    |
| <input type="checkbox"/> 2005/32/EÜ_2009/125/EÜ             | <input type="checkbox"/> Lisa IV                                  |
| <input type="checkbox"/> 2014/35/EL                         | Teavitatud asutus:  |
| <input type="checkbox"/> 2006/28/EÜ                         | Teavitatud asutus nr:   |
| <input checked="" type="checkbox"/> 2014/30/EL              | Reg- nr:  |
| <input type="checkbox"/> 2014/32/EL                         | <input type="checkbox"/> 2000/14/EÜ_2005/88/EÜ                    |
| <input type="checkbox"/> 2014/53/EÜ                         | <input type="checkbox"/> Lisa V                                   |
| <input type="checkbox"/> 2014/68/EL                         | <input type="checkbox"/> Lisa VI                                  |
| <input type="checkbox"/> 90/396/EÜ_2009/142/EÜ              | Müra: mõõdetud $L_{WA}$ = dB (A); garanteeritud $L_{WA}$ = dB (A) |
| <input type="checkbox"/> 89/686/EÜ_96/58/EÜ                 | P = KW; L/Ø = 2 cm  |
| <input checked="" type="checkbox"/> 2011/65/EU_(EU)2015/863 | Teavitatud asutus:  |
|   | <input type="checkbox"/> 2004/26/EÜ                               |
|   | Emissioon nr:   |

Standardite viited: EN 60745-1; EN 60745-2-6; EN 55014-1;  
EN 55014-2; EN 61000-3-2; EN 61000-3-3

Landau/Isar, 28.01.2019

Weichselgartner/peadirektor

Yang/tootmisjuht

Esmakordne CE: 07

Art nr: 42.584.40 Id-nr: 11068

Kuulub muutmisele eelneva etteteatamiseta

Arhiiv-fail / kirje: NAPR017952

Dokumentide registreerija: Georg Riedel

Wiesenweg 22, D-94405 Landau/Isar

## Vastavusdeklaratsioon



ISC GmbH • Eschenstraße 6 • D-94405 Landau/Isar

tõendab toote vastavust EL-i direktiivile ja standarditele

## Lööktrell RT-RH 32 (Einhell)

- |   |   |
|---|---|
| <input type="checkbox"/> 2014/29/EL                         | <input checked="" type="checkbox"/> 2006/42/EÜ                    |
| <input type="checkbox"/> 2005/32/EÜ_2009/125/EÜ             | <input type="checkbox"/> Lisa IV                                  |
| <input type="checkbox"/> 2014/35/EL                         | Teavitatud asutus:  |
| <input type="checkbox"/> 2006/28/EÜ                         | Teavitatud asutus nr:   |
| <input checked="" type="checkbox"/> 2014/30/EL              | Reg- nr:  |
| <input type="checkbox"/> 2014/32/EL                         | <input type="checkbox"/> 2000/14/EÜ_2005/88/EÜ                    |
| <input type="checkbox"/> 2014/53/EÜ                         | <input type="checkbox"/> Lisa V                                   |
| <input type="checkbox"/> 2014/68/EL                         | <input type="checkbox"/> Lisa VI                                  |
| <input type="checkbox"/> 90/396/EÜ_2009/142/EÜ              | Müra: mõõdetud $L_{WA} =$ dB (A); garanteeritud $L_{WA} =$ dB (A) |
| <input type="checkbox"/> 89/686/EÜ_96/58/EÜ                 | P = KW; L/Ø = 2 cm  |
| <input checked="" type="checkbox"/> 2011/65/EU_(EU)2015/863 | Teavitatud asutus:  |
|   | <input type="checkbox"/> 2004/26/EÜ                               |
|   | Emissioon nr:   |

Standardite viited: EN 60745-1; EN 60745-2-6; EN 55014-1;  
EN 55014-2; EN 61000-3-2; EN 61000-3-3

Landau/Isar, 28.01.2019

Weichselgartner/peadirektor

Yang/tootmisjuht

Esmakordne CE: 07

Art nr: 42.584.85 Id-nr: 11049

Kuulub muutmisele eelneva etteteatamiseta

Arhiiv-fail / kirje: NAPR020969

Dokumentide registreerija: Georg Riedel

Wiesenweg 22, D-94405 Landau/Isar

# 1 Klienditeeninduse otsetelefon: 018 0512 0509 • www.isc-gmbh.info • E-R 8.00–18.00

(Kohaliku kõne hind: 14 senti minutis, mobiilikõne maksmakselt: 42 senti minutis; väljaspool Saksamaad vastavad kõnehinnad tavakõne hinnaklassile kohaliku kõne jaoks)

Nimi: 2

Defektse toote tagastuskood iSC:

Tänav / maja nr

Telefon:

Sihtnumber

Linn

Mobiiltelefon:

Ilmenud viga (täpne kirjeldus): 3

Art nr:

Identifitseerimisnumber:

Lugupeetud klient!

Palun kirjeldage meile oma nõude põhjendamiseks seadme juures kindlaks tehtud vigast funktsiooni võimalikult täpselt. See võimaldab meil teie pretensiooni kiiremini menetleda ja teid kiiremini aidata. Seevastu ebamäärane kirjeldus mõistete, nagu „seade ei tööta“ või „seade on defektne“, pikendab menetlemist märkimisväärselt.

4 Garantii: JAH  EI

Ostukviitungi nr / kaupäev:

1 Heistage klienditeeninduse otsetelefonil või kirjutage iSC veebiaadressil – teile antakse defektse toote tagastuskood I 2 Sisestage oma aadress I 3 Vea kirjelduse ja artikli numברי ning identifitseerimisnumברי sisestamine I 4 Garantiijuhtumi JAH/EI ristiga märgistamine, ostukviitungi numברי ja kaupäeva sisestamine ning ostukviitungi koopla lisamine



A series of horizontal lines for writing, consisting of 20 parallel lines spaced evenly down the page. The lines are thin and grey, providing a guide for text alignment.

## Lugupeetud klient!

Rohkemate teenuste saamiseks on teil võimalus meie veebiportaalist lugeda lisateavet.

Kui teil peaks tekkima seoses tootega probleeme või küsimusi, siis saate kiiresti ja lihtsalt vastused aadressil [www.isc-gmbh.info](http://www.isc-gmbh.info). Siin on toodud mõned näited.

- Varuosade tellimine
- Teave hetkehindade kohta
- Varuosade olemasolu
- Kohapealsed klienditeeninduskohad bensiiniga töötavate seadmete jaoks
- Teavitamine katkistest seadmetest
- Garantii pikendamine (üksnes teatud seadmete korral)
- Tellimise menetlemise jälgimine

Meil on hea meel, et külastasite meie veebiportaali aadressil [www.isc-gmbh.info](http://www.isc-gmbh.info)

The graphic features a central globe with the ISC logo in the middle. Surrounding the globe are several callout boxes with service-related terms: 'Garantii tühistamine', 'Allalaadimised', 'Remont', 'Klienditeenindus-partner', 'Tarvikud', 'Varuosade teenindus', and 'Tooteteave'. In the top right corner, there is a black square with the white text 'ISC'. In the bottom right corner, there is a white box with the text 'www.isc-gmbh.info'. The background of the graphic is a grayscale image of a person's face, possibly a technician, looking towards the camera.

Üks aadress kõikideks juhtudeks!

# [www.isc-gmbh.info](http://www.isc-gmbh.info)

**ISC**

Garantii tühistamine

Allalaadimised

Remont

Klienditeenindus-partner

Tarvikud

Varuosade teenindus

Tooteteave

## International Service Center

[www.isc-gmbh.info](http://www.isc-gmbh.info)

Telefon: 099 519 592 000 · Telefaks: 099 519 591 700

E-post: [info@einhell.de](mailto:info@einhell.de) · Internet: [www.isc-gmbh.info](http://www.isc-gmbh.info)

**iSC GmbH · Eschenstraße 6 · 94405 Landau/Isar (Saksamaa)**

**Einhelli esindaja Eestis:**

AS Espak

Viadukti 42, Tallinn

+3726512301

[info@espak.ee](mailto:info@espak.ee)