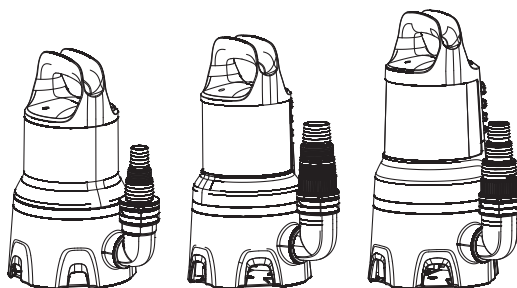


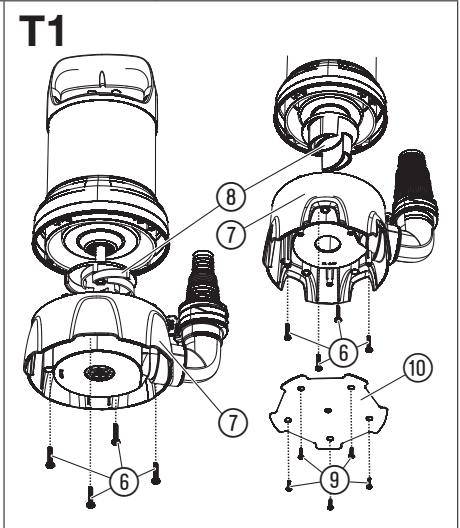
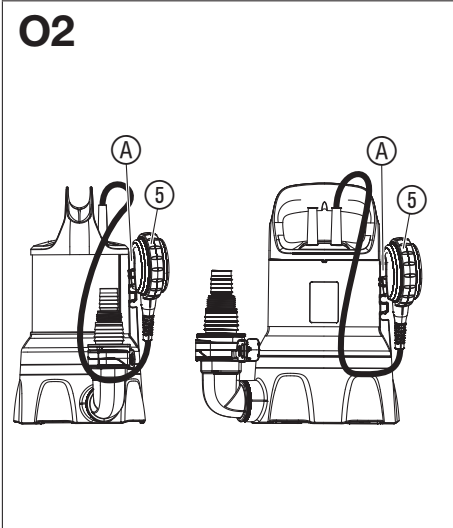
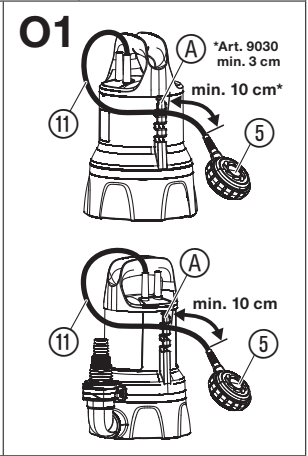
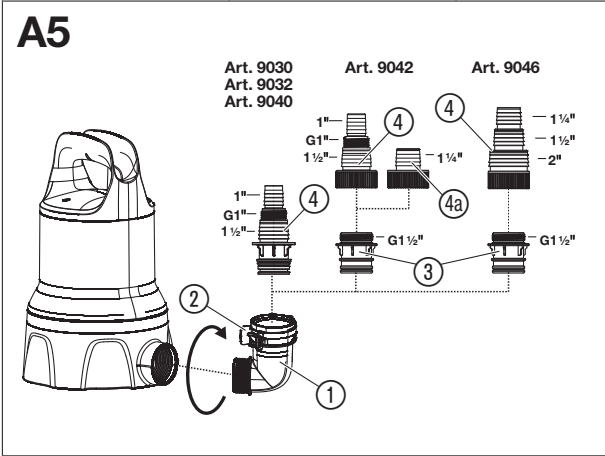
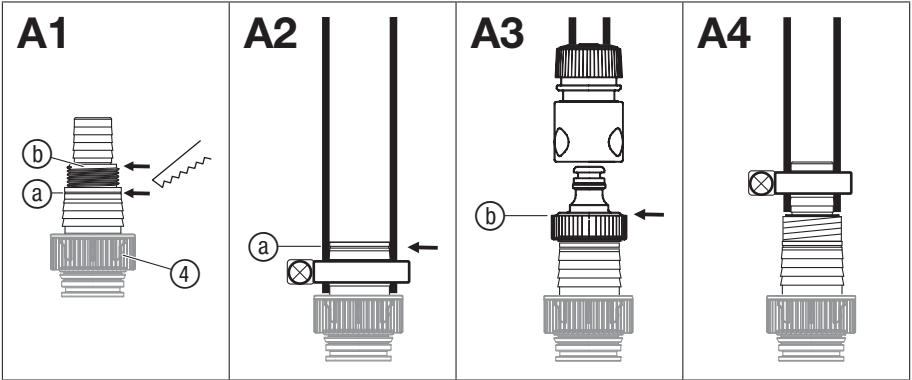
**9000CLEAR** Art. 9030  
**11000CLEAR** Art. 9032



**9000DIRT** Art. 9040  
**16000DIRT** Art. 9042  
**25000DIRT** Art. 9046

**ET Kasutusjuhend**  
Selge vee sukelpump/  
Reovee sukelpump

---



# GARDENA Selge vee sukelpump

## 9000CLEAR art. nr. 9030 / 11000CLEAR art. nr. 9032 /

## Reovee sukelpump 9000DIRT art. nr. 9040 /

## 16000DIRT art. nr. 9042 / 25000DIRT art. nr. 9046

1. OHUTUS . . . . .	176
2. MONTAAŽ . . . . .	177
3. KÄSITSEMINE . . . . .	178
4. HOOLDUS . . . . .	179
5. HOIULEPANEK . . . . .	179
6. TÕRGETE KÕRVALDAMINE . . . . .	180
7. TEHNILISED ANDMED . . . . .	181
8. LISATARVIKUD . . . . .	181
9. TEENINDUS/GARANTII . . . . .	182

### Instruktsioonide algupärandi tõlge.



Seda toodet võivad kasutada vähemalt 8 aasta vanused ja vanemad lapsed ning piiratud füüsiliste, sensoorsete või vaimsete võimetega isikud ning puudulike kogemuste ja teadmistega isikud, kui neil on järelevaataja või kui neid on toote turvalise kasutamise osas juhendatud ning nad mõistavad sellest tulenevaid ohtusid. Lapsed ei tohi tootega mängida. Puhastust ega kasutaja poolset hooldust ei tohi lapsed teha ilma järelevaatajata. Me soovime, et toodet kasutaks vähemalt 16-aastased isikud.

### Otstarbele vastav kasutamine:

**GARDENA sukelpump** on ette nähtud vee eemaldamiseks üleujutuste korral, aga ka mahutitest ümber- ja välja-

pumpamiseks, vee võtmiseks kaevudest ja šahtidest, vee eemaldamiseks paatidest ja jahtidest ning ajaliselt piiratud vee aereerimiseks ja tsirkulatsiooniks ning kloori ja pesemisvahendeid sisaldava vee pumpamiseks era- ja harrastusaedades.

### Pumbatavad vedelikud:

GARDENA sukelpumbaga tohib pumbata ainult vett. Pumba korpus on veetihe ja pump lastakse täielikult vette (maksimaalset sukeldussügavust vt 7. TEHNILISED ANDMED).

Toode sobib järgmistele vedelikele pumpamiseks:

- **Selge vee sukelpump:** puhas kuni kergelt reostunud vesi maksimaalse terasuurusega 5 mm.
- **Reovee sukelpump:** reostunud vesi maksimaalse terasuurusega:

Reovee sukelpump	Maksimaalne terasuurus
9000DIRT	25 mm
16000DIRT	35 mm
25000DIRT	38 mm

Toode ei sobi pikaajaliseks käitamiseks. (pideva tsirkulatsiooniga käitamiseks).



### OHT! Kehavigastuste oht!

Pumbata ei tohi soolast vett, sööbivaid, kergesti süttivaid või plahvatusohtlikke aineid (nt bensiini, petrooleumi, nitrolahustit), õlisid, kütteeõli ja toiduaineid.

## 1. OHUTUS

### TÄHELEPANU!

Lugege kasutusjuhend hoolikalt läbi ja hoidke see uuesti lugemiseks alles.

### Tootel olevad sümbolid:



Lugege kasutusjuhendit.

### Üldised ohutusjuhised

#### Elektriohutus



**OHT! Elektrilöögi oht!**  
Vigastuste oht elektrilöögi tõttu.

→ Toode peab saama voolutoite rikkevoolukaitselüliti (FI-lüliti, RCD) kaudu, mille nimivool on maksimaalselt 30 mA.

→ Juhul kui rikkevoolu kaitseseadis (RCD) on reageerinud, siis võtke ühendust GARDENA teenindusega.



**OHT! Vigastuste oht!**  
Vigastuste oht elektrivoolu tõttu.

→ Enne, kui hakkate hooldust tegema või detaile välja vahetama, ühendage toode võrgust lahti. Seejuures peab pistikupesa paiknema teie vaateväljas.

## Ohutu käitamine

Veetemperatuur ei tohi ületada 35 °C.

Pumpa ei tohi kasutada, kui vees on inimesi.

Lekkivate määrdeainete tõttu võib vedelik reostuda.

Hoidke kõrvalised isikud veest eemal.

Käitage pumpa ainult nurkliitmikuga.

Voolikuots peab olema madalamal kui maksimaalne pumpamiskõrgus.

## Kaitselülitid

### Termokaitselüliti:

Ülekoormuse korral lülitab sisseehitatud termiline mootorikaits pumba välja. Pärast mootori piisavat mahajahtumist on pump uuesti käitamiskõrgus.

### Automaatne õhutamine:

See pump on varustatud õhutusklapiga, mis kõrvaldab pumbast võimaliku olemasoleva õhupolstri. Funktsioonist tingituna võib siis korpuse küljelt väheses koguses vett välja tulla.

## Täiendavad ohutusjuhised

### Elektriohtus



#### OHT! Südameseiskuse oht!

Antud toode tekitab käitamisel elektromagnetvälja. See väli võib teatud tingimustes mõjustada aktiivsete või passiivsete meditsiiniliste implantaatide toimimist. Et vältida selliste olukordade tekkimise oht, mis võivad kutsuda esile raskeid või surmavaid vigastusi, peaksid meditsiinilise implantaadiga isikud enne antud toote kasutamist konsulteerima oma arsti ja implantaadi tootjaga.

### Kaablid

Pikenduskaablite kasutamise puhul peavad need vastama järgnevas tabelis olevatele minimaalsetele ristlõigetetele:

Pinge	Kaabli pikkus	Ristlõige
230 – 240 V/50 Hz	Kuni 20 m	1,5 mm <sup>2</sup>
230 – 240 V/50 Hz	20 – 50 m	2,5 mm <sup>2</sup>



#### OHT! Elektrilöögi oht!

Kui võrgupistik lõigatakse küljest ära, võib mööda võrgukaablit sattuda elektripiirkonda niiskust, mille tagajärjel võib tekkida lühis.

→ Võrgupistikut ei tohi mitte mingil juhul küljest ära lõigata (nt seinast läbi viimiseks).

→ Ärge kasutage juhete pistiku pistikupesast väljatõmbamiseks, vaid võtke kinni pistiku korpusest.

→ Kui selle seadme võrguühendusjuhe on kahjustada saanud, siis ohtude vältimiseks tuleb lasta see vahetada tootja või tema klienditeeninduse või kellegi samane kvalifikatsiooniga isiku poolt.

Võrgupistikud ja pistikupesad peavad olema veepritsmekindlad.

Kontrollige, et elektrilised pistikühendused jääksid piirkonda, kuhu ei saa tungida vett.

Pistikut ja toitejuhet tuleb kaitsta kuumuse, õli ja teravate servade eest.

Pidada kinni võrgupingest. Andmeplaadile märgitud näitajad peavad vastama elektrivõrgu andmetele.

Basseinis viibimise või veepinna puudutamise korral peab pumba võrgupistik olema tingimata välja tõmmatud.

Toitejuhet ei tohi kasutada pumba kinnitamiseks või transportimiseks.

Pumba sukeldamiseks või ülestõmbamiseks ja kindlustamiseks peab kasutama kinnitusköit.

Kontrollige toitejuhet regulaarselt.

Enne kasutamist kontrollida alati vaatluse teel, kas pumbal (eelkõige aga toitejuhtmel ja pistikul) ei ole kahjustusi.

Kahjustunud pumba ei tohi kasutada. Pumba kahjustuse korral lasta pump tingimata GARDENA kliendihoolduses üle kontrollida.

Montaažijuhend: keerake kõik poldid uuesti käe tugevusel kinni.

Enne hoolduse järgset kasutamist tagage, et kõik osad oleksid kinni keeratud.

Meie pumpade kasutamisel koos generaatoriga tuleb järgida generaatori tootja hoiatusjuhiseid.

### Isiklik ohutus



#### OHT! Lämmumise oht!

Väiksemaid osi on võimalik kergesti alla neelata. Plastikoti tõttu esineb lämbumise oht väikelastele. Hoidke väikelapsed montaaži ajal eemal.

Jälgige minimaalset veetaset vastavalt pumba karakteristikutetele.

Ärge laske pumbal töötada kauem kui 10 minutit, kui surve all olev pool on suletud.

Liiv ja muud abrasiivsed ained kiirendavad kulumist ja vähendavad pumba jõudlust.

Ujukülitiit tohib käsitseda ainult väljaspool vett.

Käitamise ajal ei tohi voolikut ära tõmmata.

Enne, kui hakkate tõrkeid kõrvaldama, laske pumbal maha jahtuda.

## 2. MONTAAŽ



#### OHT! Kehavigastuste oht!

Vigastuste oht, juhul kui toode kogemata käivitub.

→ Enne, kui hakkate toodet monteerima, ühendage toode voolutoitest lahti.

### Ühendusnipli ühendamisvõimalused [joonis A1]:

Vooliku saab ühendusnipli ④ kaudu ühendada erinevate vooliku läbimõõtudega või GARDENA pistiküsteemiga.

### Suur vooliku läbimõõt

Eemaldada nippel ⑧ juures [joonis A2]

<b>GARDENA pistiksüsteem/ Art. nr. 9046: keskmine vooliku läbimõõt</b>	<b>Eemaldada nippel ④ juures [joonis A3]</b>
--	--

<b>Väike vooliku läbimõõt</b>	<b>Niplit mitte eemaldada [joonis A4]</b>
-------------------------------	---

Suurima vooliku läbimõõdu kasutamise puhul on pumba pumpamisvõimsus maksimaalne.

<b>Pump</b>	<b>Art. nr. 9030 Art. nr. 9032 Art. nr. 9040</b>	<b>Art. nr. 9042</b>	<b>Art. nr. 9046</b>
<b>Väike vooliku läbimõõt</b>	25 mm (1")	25 mm (1")	32 mm (1 1/4")
<b>Art. nr. GARDENA Voolikuklamber</b>	<b>Art. nr. 7193</b>	<b>Art. nr. 7193</b>	<b>Art. nr. 7194</b>
<b>Keskmine vooliku läbimõõt</b>	GARDENA pistiksüsteem G 1"	GARDENA pistiksüsteem G 1"	38 mm (1 1/2")
<b>Art. nr. GARDENA Voolikuklamber</b>		32 mm (1 1/4")*	<b>Art. nr. 7195</b>
<b>Suur vooliku läbimõõt</b>	38 mm (1 1/2")	38 mm (1 1/2")	51 mm (2")
<b>Art. nr. GARDENA Voolikuklamber</b>	<b>Art. nr. 7195</b>	<b>Art. nr. 7195</b>	<b>Art. nr. 7196</b>


38 mm (1 1/2") vooliku kasutamise puhul soovitage me **GARDENA lamevooliku komplekti (art. nr. 5005)**, milles on 10 m pikkune voolik ja voolikuklamber.

\* Art. nr. 9042 jaoks on tarnega kaasas täiendav ühendusnippel ④ 1 1/4" voolikute jaoks ④.

### Vooliku ühendamine ühendusnipli kaudu:

1. Suure vooliku läbimõõdu kasutamise puhul ühendage ühendusnippel ④ lahti ③ juurest.
2. Ainult art. nr. 9046 jaoks: keskmise vooliku läbimõõdu kasutamise puhul ühendage ühendusnippel ④ lahti ③ juurest.
3. Lükake voolik ühendusnipli ④ peale.
4. Kinnitage voolik nt GARDENA voolikuklambril abil ühendusnipli ④ juurest.

## 3. KÄSITSEMINE



**OHT! Kehavigastuste oht!**  
**Vigastuste oht, juhul kui toode kogemata käivitub.**

→ Enne, kui toodet ühendama, seadistama või transportima hakkate, ühendage toode voolutoitest lahti.

### Vee pumpamine:

Kui pumba käepideme kaudu alla lasta ei saa, siis peab pumba alati kõie kaudu alla laskma. Kinnitage kõis, tõmmates seda ettenähtud aasadest ja sellele sõime sidudes. Minimaalset sukeldamise sügavust kasutuselevõtt vt 7. TEHNILISED ANDMED.

### Vooliku ühendamine GARDENA pistiksüsteemi kaudu:

Mudelil **25000DIRT** puhul (art. nr. 9046) ei saa voolikut ühendusnipli ④ kaudu GARDENA pistiksüsteemiga ühendada.


GARDENA pistiksüsteemiga saab ühendada 19 mm (3/4")/15 mm (5/8") ja 13 mm (1/2") voolikut.

Me soovime mitte kasutada väiksemaid vooliku läbimõõte kui 25 mm (1"), kuna muidu leiab aset pumbatava koguse jõudluse selge halvenemine.

<b>Vooliku läbimõõt</b>	<b>Pumba liitmik</b>
<b>13 mm (1/2")</b>	<b>GARDENA Pumbaliitmiku komplekt Art. nr. 1750</b>
<b>15 mm (5/8")</b>	<b>GARDENA Pumbaliitmiku komplekt Art. nr. 1750</b>
<b>19 mm (3/4")</b>	<b>GARDENA Pumbaliitmiku komplekt Art. nr. 1752</b>

1. Ühendage ühendusnippel ④ lahti ③ juurest.
2. Ühendage voolik vastava GARDENA pistiksüsteemi kaudu ühendusnipli ④ külge.

### Pumbaühenduse monteerimine [joonis A5]:



**OHT! Kehavigastuste oht!**  
**Lõikehaavade oht tiiviku tõttu.**

→ Käitage pumba ainult nurkliitmikuga.

Nurkliitmikul ① olevate lukustuste ② kaudu saab vooliku probleemideta ühendada ja lahti päästa.

1. Keerake nurkliitmik ① kuni piirikuni kellaosuti suunas pumba sisse (kui voolik tuleb horisontaalselt paigaldada, siis saab nurkliitmiku ① uuesti kuni poole pöörde võrra välja keerata).
2. Ainult art. nr. 9042/9046 jaoks: keerake ühendusdetail ③ ühendusnipli ④ sisse.
3. Vajutage vooliku ühendusnippel ④ kuni piirikuni nurkliitmiku ① sisse, kuni see kuuldavalt ja nähtavalt fikseerub. *Voolik on turvaliselt pumbaga ühendatud.*

Pumba peab üles panema selliselt, et imijala peal olevad sisselaskeavad ei oleks täielikult ega osaliselt saastelisandite tõttu blokeeritud.

Tiigis tuleks pump panna nt telliskivi peale.

Sissetõmbeprotsesside puhul minimaalse veetaseme läheduses kasutuselevõtu korral võib sissetõmbeprotsess kauem kesta.

1. Sukeldage pump sisse.
2. Ühendage pump voolutoitega.  
*TÄHELEPANU! Pump võib sõltuvalt ujuküliti seadistusest koheselt tööle hakata.*

### Automaatrežiim ujuklülitiiga [joonis O1]:

Ujuklüliti ⑤ seadistamise teel on teil võimalik lülituskõrgusi määrata. Turvaliseks käitamiseks peab ujuklüliti saama vabalt ümber pumba liikuda.

### Sisse- ja väljalülitamise kõrguse seadistamine [joonis O1]:

Maksimaalselt sisselülitamise ja minimaalselt väljalülitamise kõrgust (vt 7. TEHNILISED ANDMED) saab reguleerida, kui suruda ujuklüliti juhe ujuklüliti fiksaatorisse.

- Mida kõrgemal kaabel klambriga kinnitatakse, seda kõrgemad on sisse- ja väljalülitamise kõrgus.
- Mida lühem on ujuklüliti ⑤ ja ujuklüliti lukustuse ④ vahe-line kaabel, seda madalamaks muutub sisselülitamise tase ja seda kõrgemaks muutub väljalülitamise tase.

1. Suruge ujuklüliti ① kaabel ühte ujuklüliti lukustuse ④ avadest.
2. Kontrollige, kas pump lülitub automaatselt välja.



#### TÄHELEPANU!

→ Et ujuklüliti sisse- ja väljalülitamine oleks tagatud, peab ujuklüliti ning ujuklüliti fiksaatori vahe-lise juhtme pikkus olema min 10 cm.

### Käsitsirežiim [joonis O2]:

Pump jääb pidevalt käitusesse, kuna ujuklüliti on sillatud.

1. Lükake ujuklüliti ⑤ kaabli abil allapoole ujuklüliti lukustuse ④ otsa.
2. Pange pump üles stabiilselt vees seisvana.
3. Ühendage pump voolutoitega.

*Tähelepanu! Pump hakkab kohe tööle.*

Pump töötab sillatud ujuklüliti tõttu pidevalt ilma kuivkäigu kaitseta. Selleks et vältida kahjustusi kuivkäigu tõttu, käitage seda ainult järelevalve all.

Minimaalne jääkvee tase (vt 7. TEHNILISED ANDMED) saavutatakse ainult käsitsirežiimis, kuna automaatrežiimis lülitab ujuklüliti pumba juba eelnevalt välja.

## 4. HOOLDUS



#### OHT! Kehavigastuste oht!

Vigastuste oht, juhul kui toode kogemata käivitub.

→ Enne, kui hakkate toodet hooldama, ühendage toode voolutoitest lahti.

→ Puhastage pumba pealispind niiske lapiga.

#### Pumba läbiloputamine:

Pärast kloori sisaldava, pesemisvahendeid sisaldava või tugevalt mustunud vee pumpamist peab pumba läbi loputama.

1. Pumbake leiget vett (maksimaalselt 35 °C), vajaduse korral lisades õrna puhastusvahendit (nt nõudepesuva-hendit), kuni pumbatav vesi muutub selgeks.
2. Korraldage jääkide jäätmekäitlus vastavalt jäätmeseaduse suunistele.

#### Pumba puhastamine:



#### OHT! Kehavigastuste oht!

Vigastuste oht ja toote kahjustuste risk.

- Ärge puhastage toodet veejoaga (iseäranis kõrgsurve veejoaga).
- Ärge puhastage kemikaalidega, kaasa arvatud bensini ega lahustitega. Mõned neist võivad hävitada olulisi plastosi.

## 5. HOIULEPANEK

#### Kasutuselt kõrvaldamine:

Pump ei ole pakasekindel!

Toodet peab säilitama lastele ligipääsmatuna.

1. Ühendage pump voolutoitest lahti.
2. Pöörake pump pea peale, kuni vett enam välja ei jookse.
3. Puhastage pump (vt 4. HOOLDUS).
4. Pange pump hoiule kuiva, suletud ja pakasekindlasse kohta.

#### Kasutuselt kõrvaldamine:

(vastavalt direktiivile 2012/19/EL)



Toodet ei tohi kasutuselt kõrvaldada koos tavaliste olmejäätmetega. Selle peab kasutuselt kõrvaldama vastavalt kehtivatele kohalikele keskkonnakaitse eeskirjadele.

#### TÄHELEPANU!

→ Kõrvaldage toode kasutuselt oma kohaliku taaskasutuse kogumisjaama kaudu või selle abil.

## 6. TÕRGETE KÕRVALDAMINE



### OHT! Kehavigastuste oht!

**Vigastuste oht, juhul kui toode kogemata käivitub.**

→ **Enne, kui hakkate toote tõrkeid kõrvaldama, ühendage toode voolutoitest lahti.**

### Imijala ja tiiviku puhastamine [joonis T1]:

1. Ainult art. nr. 9046 jaoks: Keerake 5 ristpeapolti ⑨ välja ja võtke kaas ⑩ maha.

2. Keerake 4 ristpeapolti ⑥ välja.

3. Tõmmake imijalg ⑦ pumba küljest maha.

4. Puhastage imijalg ⑦ ja tiivik ⑧ (nende hooldustööde tõttu garantii jõudu ei kaota).

5. Puhastage tihenduspinna hoolikalt, selleks et kahjustusi ja ebatihedusi vältida.

6. Monteerige imijalg ⑦ uuesti vastupidises järjekorras.

**Kahjustatud tihendi peab asendama.**

**Kahjustatud tiiviku tohib ohutusest tingituna vahetada välja ainult GARDENA teenindus.**

Probleem	Võimalik põhjus	Kõrvaldamine
<b>Pump töötab, ent ei pumpa vett</b>	Õhk ei saa välja, kuna survevoolik on kinni. (Survevoolik võib olla ka kokku murtud).	→ Avage survevoolik (nt sulgurklapp, jaotusseedmed).
	Iminapaga jala all on õhku.	→ Oodake ca 60 sekundit, kuni pump on ohutamise ise läbi viinud (vajaduse korral lülitage välja/sisse).
	Sissetõmbeava on ummistunud.	→ Puhastage sissetõmbeava veejoa abil.
	Voolik on ummistunud.	→ Eemaldage voolikust ummistus.
	Tiivik on blokeeritud.	→ Puhastage imijalg ja tiivik.
	Veetase on sisselülitamisel minimaalsest veetasemest madalam.	→ Sukeldage pump sügavamale sisse.
<b>Pump ei käivitu või seiskub töö ajal äkki</b>	Termokaitselülitil on pumba ülekuumenemise tõttu välja lülitatud.	→ Puhastage sissetõmbeava. Pidage kinni pumbatava vedeliku maksimaalsest temperatuurist (35 °C).
	Pumbal ei ole voolu.	→ Kontrollige kaitsmeid ja elektrilisi pistikühendusi.
	Rikkevoolukaitselülitil (RCD) on reageerinud (rikkevool).	→ Ühendage pump voolutoitest lahti ja pöörduge GARDENA teeninduse poole.
<b>Pump töötab, aga jõudlus langeb järsult</b>	Sissetõmbeava on ummistunud.	→ Puhastage sissetõmbeava veejoa abil.
	Voolik on ummistunud.	→ Eemaldage voolikust ummistus.



**JUHIS: Palun pöörduge muude rikete korral oma GARDENA teeninduskeskusesse. Parandusi tohivad teha ainult GARDENA teeninduskeskused ning GARDENA poolt volitatud spetsialiseerunud jaemüüjad.**

## 7. TEHNILISED ANDMED

<i>Sukelpump</i>	Ühik	Väärtus (art. nr. 9030)	Väärtus (art. nr. 9032)	Väärtus (art. nr. 9040)	Väärtus (art. nr. 9042)	Väärtus (art. nr. 9046)
<b>Nimivõimsus</b>	W	300	450	300	450	1100
<b>Võrgupinge</b>	V (AC)	230	230	230	230	230
<b>Võrgusagedus</b>	Hz	50	50	50	50	50
<b>Max jõudlus</b>	l/h	9000	11000	9000	16000	25000
<b>Max rõhk/ pumpamiskõrgus</b>	bar/ m	0,6 / 6,0	0,7 / 7,0	0,6 / 6,0	0,7 / 7,0	1,1 / 11,0
<b>Max uputussügavus</b>	m	7	7	7	7	7
<b>Minimaalne/maksimaalne sisselülitamise tase</b>	mm	250 / 390	230 / 400	230 / 400	260 / 420	300 / 600
<b>Minimaalne/maksimaalne väljalülitamise tase</b>	mm	45 / 90	50 / 90	50 / 90	50 / 90	120 / 200
<b>Jäakvee tase</b>	mm	2	2	25	35	38
<b>Reovesi maksimaalse terasuurusega</b>	mm	5	5	25	35	38
<b>Minimaalne uputussügavus kasutusele võtmisel (ca)</b>	mm	10	10	30	45	45
<b>Ühendusjuhe</b>	m	10 (H05RN-F)	10 (H05RN-F)	10 (H05RN-F)	10 (H05RN-F)	10 (H07RN-F)
<b>Kaal ilma juhtmeta (ca)</b>	kg	4,1	4,6	4,2	4,7	7,1
<b>Vee väljalaske ühenduskeere</b>	Toll	G 1 1/4"	G 1 1/4"	G 1 1/2"	G 1 1/2"	G 1 1/2"
<b>Ühendamisvõimalused</b>	Toll	1" / 1 1/2" / G 1"	1" / 1 1/2" / G 1"	1" / 1 1/2" / G 1"	1" / 1 1/4" / 1 1/2" / G 1"	1 1/4" / 1 1/2" / 2"
<b>Max vee temperatuur</b>	°C	35	35	35	35	35

Juhis: sisse-/väljalülitamise kõrgused ning minimaalne veetase kasutuselevõtul on välja selgitatud ilma ületada tulevate kõrguste erinevusteta. Pumpamiskõrguste puhul alates ca 1 m tulenevad osalt pikemad, kuni 1 minuti pikkused sisse-tõmbeajad, või kõrgemad minimaalsed veeseisud kuni +5 cm.

## 8. LISATARVIKUD

<b>GARDENA lamevooliiku komplekt</b>	10 m pikkune 38 mm (1/2") vooliik koos vooliikuklambriga.	<b>art. nr. 5005</b>
<b>GARDENA Vooliikuklamber</b>	25 mm (1") vooliikutele ühendusnipliga.	<b>art. nr. 7193</b>
<b>GARDENA Vooliikuklamber</b>	32 mm (1 1/4") vooliikutele ühendusnipliga.	<b>art. nr. 7194</b>
<b>GARDENA Vooliikuklamber</b>	38 mm (1 1/2") vooliikutele ühendusnipliga.	<b>art. nr. 7195</b>
<b>GARDENA Vooliikuklamber</b>	51 mm (2") vooliikutele ühendusnipliga.	<b>art. nr. 7196</b>
<b>GARDENA Pumbaliitmiku komplekt</b>	19 mm (3/4") vooliikutele GARDENA pistiksüsteemiga.	<b>art. nr. 1752</b>



## 9. TEENINDUS/GARANTII

---

### **Teenindus:**

Palun võtke ühendust tagaküljel toodud aadressil.

### **Garantiideklaratsioon:**

Garantiinõude korral ei nõuta teilt pakutud teenuste eest tasu.

GARDENA Manufacturing GmbH annab kõigile GARDENA uutele originaaltoodetele 2 aastat garantiid alates esmasest ostust edasimüüjalt, kui tooteid on kasutatud eranditult isiklikuks tarbeks. Teisesturult omandatud toodete osas käesolev tootja garantii ei kehti. Antud garantiid puudutab kõiki olulisi tootel esinevaid puudusi, mis on tõendatult tekkinud materjali- või tootmisvigade tagajärjel. Kui see garantii kuulub täitmisele, siis kas tarnitakse täisfunktsionaalne asendustoodete või parandatakse meie saadetud toode tasuta; jätame endale õiguse valida kahe nimetatud variandi vahel. Teenusele kehtivad järgmised eeldused.

- Toodet on kasutatud sihtotstarbeliselt, järgides kasutusjuhendis toodud soovitusi.
- Ei ostja ega kolmandad isikud ei ole püüdnud toodet avada või parandada.
- Käitamisel kasutati ainult GARDENA varu- ja kuluosade originaale.

- Ostu tõendava dokumendi esitamine.

Osade ja komponentide tavapärane kulumine (näiteks teradel, terade kinnitusedetailidel, turbiinidel, valgustusseadmetel, kiil- ja hammasrihmadel, tiivikutel, õhufiltritel, süüteküünladega), visuaalsed muutused ning kuluosad ja kulumaterjalidest osad on garantiist välistatud.

Tootja garantii piirdub asendustarne ja parandamisega vastavalt eespoolnimetatud tingimustele. Teised meie kui tootja vastu suunatud nõuded, näiteks kahju hüvitamiseks, ei ole tootja garantiiga põhjendatud. Käesolev tootja garantii ei puuduta loomulikult edasimüüja/müüja vastu esitatavaid seadustes ja lepingutes sätestatud garantiid täitmise nõudeid.

Tootja garantii puhul kohaldatakse Saksamaa Liitvabariigi õigusnorme.

Garantiijuhtumi korral saatke palun defektne toode koos ostu tõendava dokumendi koopia ja vea kirjeldusega piisavalt frankeerituna GARDENA teeninduse aadressile.

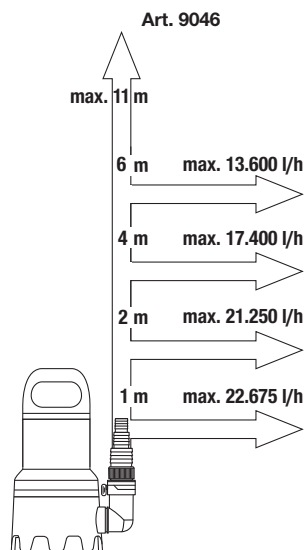
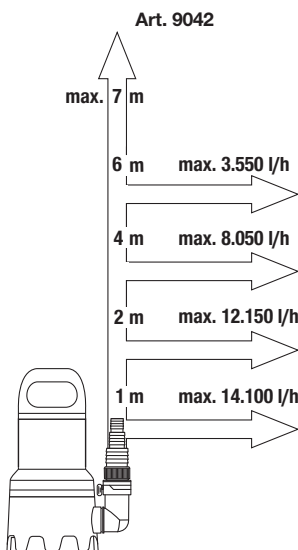
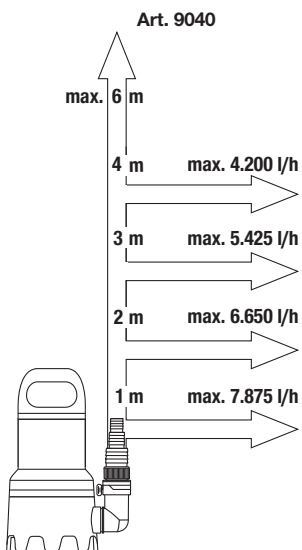
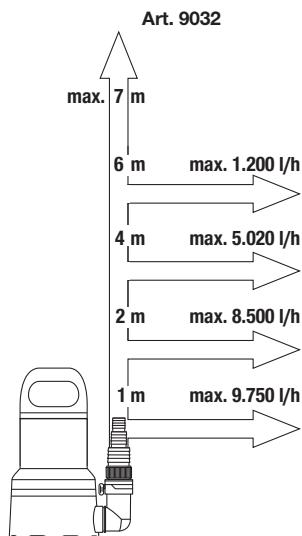
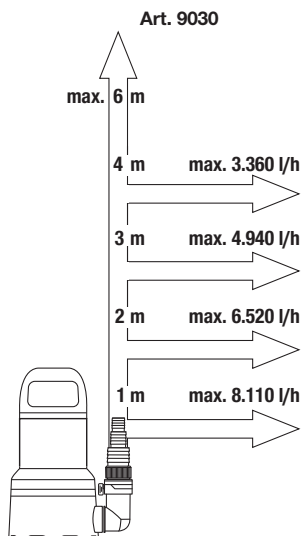
### **Kuluosad:**

Tiivik on kuluosa ja seega garantii alt välistatud.

Pumpen-Kennlinien  
 Performance characteristics  
 Courbes de performance  
 Prestatiegrafiek  
 Kapacitetskurva  
 Ydelses karakteristika  
 Pumpun ominaiskäyrä  
 Pumpekarakteristikk  
 Curva di rendimento  
 Curva caracteristica de la bomba

Características de performance  
 Charakterystyka pompy  
 Szivattyú-jelleggörbe  
 Charakteristika čerpadla  
 Charakteristiku čerpadla  
 Χαρακτηριστικό διάγραμμα  
 Характеристика насоса  
 Karakteristika črpalka  
 Obilježja pumpe  
 Karakteristika pumpe

Крива характеристики насоса  
 Caracteristică pompă  
 Pompa karakter eğrisi  
 Pompena karakteristika  
 Fuqja e pompës  
 Pumba karakteristik  
 Siurblio charakteristinė kreivė  
 Sūkņa raksturliķne



## **DE Produkthaftung**

Wir weisen ausdrücklich darauf hin, dass wir in Übereinstimmung mit dem Produkthaftungsgesetz nicht für Schäden haften, die durch unsere Produkte entstehen, wenn diese unsachgemäß und nicht durch einen von uns autorisierten Servicepartner repariert wurden oder wenn keine Original GARDENA Teile oder von uns zugelassene Teile verwendet wurden.

## **EN Product liability**

In accordance with the German Product Liability Act, we hereby expressly declare that we accept no liability for damage incurred from our products where said products have not been properly repaired by a GARDENA-approved service partner or where original GARDENA parts or parts authorised by GARDENA were not used.

## **FR Responsabilité**

Conformément à la loi relative à la responsabilité du fait des produits défectueux, nous déclarons expressément par la présente que nous déclinons toute responsabilité pour les dommages résultant de nos produits, si lesdits produits n'ont pas été correctement réparés par un partenaire d'entretien agréé GARDENA ou si des pièces d'origine GARDENA ou des pièces agréées GARDENA n'ont pas été utilisées.

## **NL Productaansprakelijkheid**

Conform de Duitse wet inzake productaansprakelijkheid verklaren wij hierbij uitdrukkelijk dat wij geen aansprakelijkheid aanvaarden voor schade ontstaan uit onze producten waarbij deze producten niet zijn gerepareerd door een GARDENA-erkende servicepartner of waarbij geen originele GARDENA-onderdelen of onderdelen die door GARDENA zijn goedgekeurd zijn gebruikt.

## **SV Produktsvar**

I enlighet med tyska produktansvarslagar förklarar vi härmed uttryckligen att vi inte åtar oss något ansvar för skador som orsakas av våra produkter där produkterna inte har genomgått korrekt reparation från en GARDENA-godkänd servicepartner eller där originaldelar från GARDENA eller delar godkända av GARDENA inte använts.

## **DA Produktsvar**

I overensstemmelse med den tyske produktansvarslov erklærer vi hermed udtrykkeligt, at vi ikke påtager os noget ansvar for skader på vores produkter, hvis de pågældende produkter ikke er blevet repareret korrekt af en GARDENA-godkendt servicepartner, eller hvor der ikke er brugt originale GARDENA-reservedele eller godkendte reservedele fra GARDENA.

## **FI Tuotevastuu**

Saksan tuotevastuulain mukaisesti emme ole vastuussa laitteiden vaurioista, jos korjauksia ei ole tehnyt GARDENAn hyväksymä huoltoliike tai jos niiden syyinä on muiden kuin alkuperäisten GARDENA-varaosien tai GARDENAn hyväksymien varaosien käyttö.

## **IT Responsabilità del prodotto**

In conformità con la Legge tedesca sulla responsabilità del prodotto, con la presente dichiariamo espressamente che decliniamo qualsiasi responsabilità per danni causati dai nostri prodotti qualora non siano stati correttamente riparati presso un partner di assistenza approvato GARDENA o laddove non siano stati utilizzati ricambi originali o autorizzati GARDENA.

## **ES Responsabilidad sobre el producto**

De acuerdo con la Ley de responsabilidad sobre productos alemana, por la presente declaramos expresamente que no aceptamos ningún tipo de responsabilidad por los daños ocasionados por nuestros productos si dichos productos no han sido reparados por un socio de mantenimiento aprobado por GARDENA o si no se han utilizado piezas originales GARDENA o piezas autorizadas por GARDENA.

## **PT Responsabilidade pelo produto**

De acordo com a lei alemã de responsabilidade pelo produto, declaramos que não nos responsabilizamos por danos causados pelos nossos produtos, caso os tais produtos não tenham sido devidamente reparados por um parceiro de assistência GARDENA aprovado ou se não tiverem sido utilizadas peças GARDENA originais ou peças autorizadas pela GARDENA.

## **PL Odpowiedzialność za produkt**

Zgodnie z niemiecką ustawą o odpowiedzialności za produkt, niniejszym wyraźnie oświadczamy, że nie ponosimy żadnej odpowiedzialności za szkody poniesione na skutek użytkowania naszych produktów, w przypadku gdy naprawa tych produktów nie była odpowiednio przeprowadzana przez zatwierdzonego przez firmę GARDENA partnera serwisowego lub nie stosowano oryginalnych części GARDENA albo części autoryzowanych przez tę firmę.

## **HU Termékszavatosság**

A németországi termékszavatossági törvénnyel összhangban ezzel nyomatékosan kijelentjük, hogy nem vállalunk felelősséget a termékeinkben keletkezett olyan károkért, amelyek valamely GARDENA által jóváhagyott szervizpartner által nem megfelelően végzett javításból adódtak, vagy amely során nem eredeti GARDENA alkatrészeket vagy a GARDENA által jóváhagyott alkatrészeket használtak fel.

## **CS Odpovědnost za výrobek**

V souladu s německým zákonem o odpovědnosti za výrobek tímto výslovně prohlašujeme, že nepřijímáme žádnou odpovědnost za poškození vzniklá na našich výrobcích, kdy zmíněné výrobky nebyly řádně opraveny schváleným servisním partnerem GARDENA nebo kdy nebyly použity originální náhradní díly GARDENA nebo náhradní díly autorizované společností GARDENA.

## **SK Zodpovednosť za produkt**

V súlade s nemeckými právnymi predpismi upravujúcimi zodpovednosť za výrobok týmto výslovne prehlasujeme, že nenesieme žiadnu zodpovednosť za škody spôsobené našimi výrobkami, v prípade ktorých neboli náležité opravy vykonané servisným partnerom schváleným spoločnosťou GARDENA alebo neboli použité diely spoločnosti GARDENA alebo diely schválené spoločnosťou GARDENA.

## **EL Ευθύνη προϊόντος**

Σύμφωνα με τον γερμανικό νόμο περί Ευθύνης για τα Προϊόντα, με το παρόν δηλώνουμε ρητώς ότι δεν αποδεχόμαστε καμία ευθύνη για τυχόν ζημιές που προκύπτουν από τα προϊόντα μας εάν αυτά δεν έχουν επισκευαστεί σωστά από κάποιον εγκεκριμένο συνεργάτη επισκευών της GARDENA ή εάν δεν έχουν χρησιμοποιηθεί αυθεντικά εξαρτήματα GARDENA ή εξαρτήματα εγκεκριμένα από την GARDENA.

## **SL Odgovornost proizvajalca**

V skladu z nemškimi zakoni o odgovornosti za izdelke, izrecno izjavljajo, da ne sprejemamo nobene odgovornosti za škodo, ki jo povzročijo naši izdelki, če teh niso ustrezno popravili GARDENINI odobreni servisni partnerji ali pri tem niso bili uporabljeni originalni GARDENINI nadomestni deli ali GARDENINIMI homologiranimi nadomestnimi deli.

## **HR Pouzdanost proizvoda**

Sukladno njemačkom zakonu o pouzdanosti proizvoda, ovime izričito izjavljujemo kako ne prihvaćamo nikakvu odgovornost za oštećenja na našim proizvodima nastala uslijed neispravnog popravka od strane servisnog partnera kojeg odobrava GARDENA ili uslijed nekorištenja originalnih GARDENA dijelova ili dijelova koje odobrava GARDENA.

## **RO Răspunderea pentru produs**

În conformitate cu Legea germană privind răspunderea pentru produs, declarăm în mod expres prin prezentul document că nu acceptăm nicio răspundere pentru defecțiunile suferite de produsele noastre atunci când acestea nu au fost reparate în mod corect de un atelier de service partener, aprobat de GARDENA, sau când nu au fost utilizate piese GARDENA originale sau piese autorizate de GARDENA.

## **BG Отговорност за вреди, причинени от стоки**

Съгласно германския Закон за отговорността за вреди, причинени от стоки, с настоящото изрично декларираме, че не носим отговорност за щети, причинени от нашите продукти, ако те не са били правилно ремонтирани от одобрен от GARDENA сервиз или ако не са използвани оригинални части на GARDENA или части, одобрени от GARDENA.

## **ET Tootevastutus**

Vastavalt Saksamaa tootevastutusseadusele deklareerime kaesolevaga selgesõnaliselt, et me ei kannu mingisugust vastutust meie toodetest tingitud kahjude eest, kui need tooted ei ole korrektselt parandatud GARDENA heakskiidetud hoolduspartneri poolt või kui parandamisel ei ole kasutatud GARDENA originaalosi või GARDENA volitatud osi.

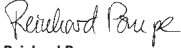
## **LT Gaminio patikimumas**

Mes aiškiai pareiškiamo, kad, atsižvelgiant į Vokietijos gaminių patikimumo įstatymą, neprisiimame atsakomybės dėl bet kokios žalos, patirtos dėl mūsų gaminių, jeigu jie buvo netinkamai taisomi arba jų dalys buvo pakeistos neoriginaliomis GARDENA dalimis ar nepatvirtintomis dalimis, arba jeigu remonto darbai buvo atliekami ne GARDENA techninės priežiūros centro specialistų.

## **LV Atbildība par produkcijas kvalitāti**

Saskaņā ar Vācijas likumu par atbildību par produkcijas kvalitāti ar šo mēs paziņojam, ka neuzņemamies atbildību par bojājumiem, kas radušies, lietojot mūsu izstrādājumus, kuru remontu nav veicis uzņēmuma GARDENA apstiprināts apkopes partneris vai kuru remontam netika izmantotas oriģinālās GARDENA detaļas vai detaļas, kuru lietošanu apstiprinājis uzņēmums GARDENA.

<p><b>DE EU-Konformitätserklärung</b></p> <p>Der Unterzeichnende bestätigt als Bevollmächtigter des Herstellers, der GARDENA Germany AB, PO Box 7454, S-103 92, Stockholm, Schweden, dass das (die) nachfolgend bezeichnete(n) Geräte(e) in der von uns in Verkehr gebrachten Ausführung die Anforderungen der harmonisierten EU-Richtlinien, EU-Sicherheitsstandards und produktspezifischen Standards erfüllt/erfüllen. Bei einer nicht mit uns abgestimmten Änderung des (der) Geräte(s) verliert diese Erklärung ihre Gültigkeit.</p>	<p><b>HU EU megfélelőeségi nyilatkozat</b></p> <p>Az alulírott, a GARDENA Germany AB, Pf. 7454, S-103 92, Stockholm, Svédország megbízottai minőségben megerősítik, hogy az általunk aláírt kiviteltel forgalomba hozott, lent nevezett eszköz(ök) megfélelő(nek) az unióis irányelvekkel összehangba hozott nemzeti előírások követelményeinek, az EU biztonsági szabványainak és a konkrét termékre vonatkozó szabványoknak. Az eszköz(ök)nek velünk nem egyeztetett módosítása esetén ez a nyilatkozat érvényét veszti.</p>
<p><b>EN EC Declaration of Conformity</b></p> <p>The undersigned hereby certifies as the authorized representative of the manufacturer, GARDENA Germany AB, PO Box 7454, S-103 92, Stockholm, Sweden, that, when leaving our factory, the unit(s) indicated below is/are in accordance with the harmonised EU guidelines, EU standards of safety and product specific standards. This certificate becomes void if the unit(s) is/are modified without our approval.</p>	<p><b>CS EU prohlášení o shodě</b></p> <p>Podepsaná osoba způsobilá výrobem GARDENA Germany AB, PO Box 7454, S-103 92, Stockholm, Švédsko potvrzuje, že v následujícím uvedený(-é) přístroj(-e) v provedení námi uvedeném na trh spĺňajú/splňujú požadavky smernice EU, bezpečnostních norem EU a norem specifických pro výrobek. V prípade změny přístroje(-ú), která s námi nebyla dohodnuta, ztrácí toto prohlášení svou platnost.</p>
<p><b>FR Déclaration de conformité CE</b></p> <p>Le soussigné déclare, en tant que mandataire du fabricant, la GARDENA Germany AB, PO Box 7454, S-103 92, Stockholm, Suède, qu'à la sortie de ses usines le matériel nel désigné ci-dessous étaiit conforme aux prescriptions des directives européennes énoncées ci-après et conforme aux règles de sécurité et autres règles qui lui sont applicables dans le cadre de l'Union européenne. Toute modification portée sur ce(s) produit(s) sans l'accord express de notre part supprime la validité de ce certificat.</p>	<p><b>SK EU vyhlásenie o zhode</b></p> <p>Dotu podpísanýj potvrdzuje, ako spĺňajúceho/záručca výrobcu, GARDENA Germany AB, PO Box 7454, S-103 92, Stockholm, Švédsko, že ďalej označené zariadenia/a vo vyhlásení uvedenom na trh spĺňajú/jú požiadavky harmonizačných smerníc EU, bezpečnostných štandardov EU a predpisov, špecifických pre dané výrobky. Pri zmene zariadenia/zariadení, ktorá nebola odsúhlasená našou spoločnosťou, stráca toto vyhlásenie platnosť.</p>
<p><b>NL EU-conformiteitsverklaring</b></p> <p>De ondergetekende bevestigt als gevolmachtigde van de fabrikant, GARDENA Germany AB, PO Box 7454, S-103 92, Stockholm, Zwen, dat het/ de onderstaand vermelde apparaat/apparaten in de door ons in de handel gebrachte uitvoering voldoet/voldoen aan de eisen van de geharmoniseerde EU-richtlijnen, EU-veiligheidsnormen en productspecifieke normen. Bij een niet met ons afgestemde verandering van het apparaat/de apparaten verliest deze verklaring haar geldigheid.</p>	<p><b>EL Δήλωση συμμόρφωσης EE</b></p> <p>Ο υπογεγραμμένος βεβαιώνει ως πληρεξούσιος του κατασκευαστή, της εταιρείας GARDENA Germany AB, T.Γ. 7454, S-103 92, Στοκχόλμη, Σουηδία, ότι η (οι) παρακάτω αναφερόμενη(ες) συσκευή(ές) που τίθεται(ται) από εμάς ως κυκλοφορία πληροί/πληρούν(τ) τις απαιτήσεις των εναρμονισμένων οδηγιών της ΕΕ, πρώτων ασφαλείας της ΕΕ και των ειδικών για το προϊόν πρώτων. Σς περίπτωση τροποποίησης της (των) συσκευή(ών) χωρίς προηγούμενη συνηνόηση με την εταιρεία μας παύει να ισχύει η δήλωση.</p>
<p><b>SV EU-försäkran om överensstämmelse</b></p> <p>Undertecknad intygar som befulldäktigad företäradare för tillverkaren, GARDENA Germany AB, PO Box 7454, S-103 92, Stockholm, Sverige, att nedan angiven apparat/nedan angivna apparater i det utförande vi har släppt på marknaden, uppfyller fordringarna i de harmoniserade EU-direktiven, EU-säkerhetsstandarderna och de produktspecifika standarderna. Denna försäkran upphör att gälla vid en ändring av apparaten/apparaterna som inte har stämts av med oss.</p>	<p><b>SL Izjava EU o skladnosti</b></p> <p>Spodaj podpisani kot pooblaščenec proizvajalca GARDENA Germany AB, PO Box 7454, S-103 92, Stockholm, Švedska, potrjuje, da v nadaljevanju označene naprave v izvedbi, v kakršni smo jih dali v promet, izpolnjujejo zahteve uskladenih direktiv EU, varnostnega standarda EU in standardov, ki veljajo za posamezne izdelke. V primeru spremembe naprave, ki ni usklajena z nami, ta izjava neha veljati.</p>
<p><b>DA EU-overensstemmelseserklæring</b></p> <p>Underskriveren bekræfter som fuldmægtigt for producenten, GARDENA Germany AB, PO Box 7454, S-103 92, Stockholm, Sverige, at det (de) efterfølgende betegnede apparat(er) i den af os markedsførte udførelse opfylder kravene i de harmoniserede EU-direktiver, EU-sikkerhedsstandarder og produktspecifikke standarder. Foretagets en ændring af apparatet/apparateme, der ikke er aftalt med os, mister denne erklæring sin gyldighed.</p>	<p><b>HR EU izjava o sukladnosti</b></p> <p>Dojle potpisani kao opunomoćnik proizvođača, tvrtke GARDENA Germany AB, PO Box 7454, S-103 92, Stockholm, Švedska, potvrđujemo da niže navedeni uređaji(i) odgovarajuće izvedbe koje/kolje smo iznijeli na tržište ispunjavaju kriterije usklađenih direktiva EU i sigurnosnih standarda EU kao i standarda koje se tiču proizvoda. Ova izjava gubi valjanost u slučaju izmjena uređaja koje nisu prethodno ugovorene s nama.</p>
<p><b>FI EU-vaatimustenmukaisuusvakuutus</b></p> <p>Alla kirjittanut vahvistaa valmistajan, GARDENA Germany AB, PO Box 7454, S-103 92, Tukholma, Ruotsi, valtuuttamansa henkilönä, että seuraava laite täyttää/ seuraavat laitteet täyttävät meidän toimittamassamme yhdenmukaistettujen EU-direktiivien, EU-turvallisuusmääräysten ja tuotekohtaisten standardien vaatimukset. Laitteen/laitteiden muutoksissa, joista ei ole sovittu meidän kanssamme, menettää tämä selvitys voimaansaolonsa.</p>	<p><b>RO Declarație de conformitate UE</b></p> <p>Semnatarul, in calitate de se împuternicit al producătorului GARDENA Germany AB, PO Box 7454, S-103 92, Stockholm, Suedia, confirmă că aparatul (aparatele) descrise în cele ce urmează, în execuție pusă de noi pe piață îndeplinesc (îndeplinesc) cerințele directivei/lor armonizate UE, ale standardelor de siguranță UE și ale standardelor specifice produsului. În cazul modificării fără aprobarea noastră prealabilă a aparatului (aparatoelor), acasă această declarație își pierde valabilitatea.</p>
<p><b>IT Dichiarazione di conformità UE</b></p> <p>Il sottoscritto, in quanto soggetto autorizzato dal produttore, GARDENA Germany AB, PO Box 7454, S-103 92, Stoccolma, Svezia, dichiara che l'apparecchio/gli apparecchi di seguito denominato/i, nella versione da noi immessa in commercio, soddisfa/no i requisiti delle direttive UE armonizzate, degli standard di sicurezza europei e degli standard specifici per il prodotto. La presente dichiarazione perde di validità in caso di modifica dell'apparecchio/degli apparecchi non concordata con noi.</p>	<p><b>BG ЕС-Декларация за съответствие</b></p> <p>Допълнителният утвърждава като пълномощник на производителя GARDENA Germany AB, PO Box 7454, S-103 92, Стокхолм, Швеция, че по-долу описаният(ите) уред(и) в нашия вариант на изпълнение поумат от нас на пазара изпълнява/изпълняват изискванията на хармонизираните ЕС-директиви, ЕС-норми за безопасност и специфичните норми за продукцията. В случай на промяна на уред(ите), която не е съгласувана с нас, тази декларация губи своята валидност.</p>
<p><b>ES Declaración de conformidad de la UE</b></p> <p>El firmante confirma, en calidad de apoderado del fabricante GARDENA Germany AB, PO Box 7454, S-103 92, Estocolmo (Suecia), que el/ los aparato(s) mencionado(s) a continuación cumple(n), en la versión lanzada al mercado por nuestra empresa, los requisitos de las directivas de la UE armonizadas, los estándares de seguridad de la UE y los estándares específicos del producto. La presente declaración perderá su validez si se modifica(n) el/ los aparato(s) sin previa aprobación por nuestra parte.</p>	<p><b>ET EL-I vastavusdeklaratsioon</b></p> <p>Alla kirjutatuna kinnitab tootja, GARDENA Germany AB, PO Box 7454, S-103 92, Stockholm, Rootsi, poolt valmistatud isikuna, et järgnevalt nimetatud seade (seadmed) täidab (täidavad) meie poolt turule toodud versiooni kujul harmoneeritud EL-i direktiivide, EL-i ohutusstandardite ja tootepõhiste standardite nõudised. Seadme (seadmete) meiega kooskõlastamata muudatuste tegemise korral kaotab käesolev deklaratsioon oma kehtivuse.</p>
<p><b>PT Declaração CE de Conformidade</b></p> <p>O abaixo-assinado, na qualidade de representante do fabricante, GARDENA Germany AB, PO Box 7454, S-103 92, Stockholm, Suécia, confirma que o(s) aparelho(s) a seguir designado(s) no modelo lançado por nós no mercado cumpre/cumprem os requisitos das diretivas UE harmonizadas, as normas de segurança UE e as normas específicas para estes produtos. Esta declaração perde a sua validade se forem realizadas alterações no(s) aparelho(s) sem o nosso consentimento.</p>	<p><b>LT ES atitikties deklaracija</b></p> <p>Pasirašantis, kaip gamintojo, GARDENA Germany AB, PO Box 7454, S-103 92, Stokholmas, Švedija, įgaliotasis atstovas patvirtina, kad žemiau nurodyto (-ų) prietaiso (-ų) modelio, kurio buvo pagaminti mūsų gamykloje, atitinka darninčius ES direktyvas, ES saugumo standartus ir specifinius gamintojo standartus. Atlikus bet kokį pakeitimą (-ų) pakeitimą, kuris nėra suderintas su mumis, ši deklaracija praranda galiojimą.</p>
<p><b>PL Deklaracja zgodności UE</b></p> <p>Niżej podpisywany potwierdza jako upoważniony przedstawiciel producenta, spółki GARDENA Germany AB, PO Box 7454, S-103 92, Stokholm, Szwecja, że określone poniżej urządzenie/-nia w wersji wprowadzonej przez nas do obrotu spełnia/-nią wymogi harmonizowanych dyrektyw UE, norm bezpieczeństwa UE oraz norm dotyczących konkretnych produktów. Niniejsza deklaracja traci ważność w przypadku wprowadzania niezgodnych z nami zmian urządzenia/ń.</p>	<p><b>LV ES atbilstības deklarācija</b></p> <p>Zemā parakstījis personāla kā rādītāja, uzņēmuma GARDENA Germany AB, PO Box 7454, S-103 92, Stokholma, Zviedrija, pilnvarotais pārstāvis apstiprina, ka tālāk norādītaj(-s) ierīcē(-s) izpildījumā, kādā mēs to (tās) esam laidījuši tirgū, atbilst saskaņotajām ES direktīvām, ES drošības standartiem un konkrētajām produktam noteiktajām standartiem. Atlikus jebkādu(-s) izmaiņu, kas nav saskaņotas ar mums, šī deklarācija zaudē savu spēku.</p>

Produktbezeichnung: <b>Klarwasser-Tauchpumpe / Schmutzwasser-Tauchpumpe</b> Description of the product: <b>Clear Water Submersible Pump / Dirty Water Submersible Pump</b> Désignation du produit : <b>Pompe d'évacuation pour eaux claires / Pompe d'évacuation pour eaux sales</b> Beschrijving van het product: <b>Schoonwaterpomp / Vuilwaterpomp</b> Beskrivning av produkten: <b>Dränkbar pump för rent vatten / Dränkbar pump för smutsvatten</b> Beskrivelse af produktet: <b>Rentvands-dykpumpe / Spildevands-dykpumpe</b> Tuotteen kuvaus: <b>Puhtaan veden uppopumppu / Likaveden uppopumppu</b> Descrizione del prodotto: <b>Pompa sommersa per acqua pulita / Pompa sommersa per acqua sporca</b> Descrição do produto: <b>Bomba sumergível para água limpa / Bomba sumergível para água residual</b> Descrição do produto: <b>Bomba submersível de água limpa / Bomba submersível de água suja</b> Opis produktu: <b>Pompa zanurzeniowa do czystej wody / Pompa zanurzeniowa do brudnej wody</b> A termék leírása: <b>Bűvárszivattyú tiszta vízhez / Bűvárszivattyú szennyezett vízhez</b> Popis výrobku: <b>Ponorné čerpadlo na čistou vodu / Ponorné čerpadlo na špinavou vodu</b> Opis proizvoda: <b>Ponorné čerpadlo na čistu vodu / Ponorné čerpadlo na znečištenú vodu</b> Описание на продукта: <b>Υποβρύχια αντλία καθαρού νερού / Υποβρύχια αντλία λυμάτων</b> Opis proizvoda: <b>Potopna črpalka za čisto vodo / Potopna črpalka za umazano vodo</b> Descrierea produsului: <b>Uronska pumpa za čistu vodu / Uronska pumpa za prljavu vodu</b> Описание на продукта: <b>Pompa submersibilă pentru apă curată / pompa submersibilă pentru apă murdară</b> Toote kirjeldus: <b>Panardinamas svarauss vandens siurblys / Panardinamas purvino vandens siurblys</b> Gaminio aprašas: <b>Selge vee sukelpump / Reovee sukelpump</b> Izstrādājuma apraksts: <b>Panardinamas svarauss vandens siurblys / Panardinamas purvino vandens siurblys</b> <b>legremdējamais tirā ūdens sūknis / legremdējamais notekūdens sūknis</b>			
Produkttyp: Termékípus: Product type: Druh výrobku: Type de produit : Typ produktu: Producttype: Τύπος Produkttyp: προϊόντος: Produkttype: Vrsta izdelka: Tuotetyypit: Vrstu proizvođa: Tipo di prodotto: Тип продукт: Tipo de produto: Tootetiüüp: Tipo de produto: Gaminio tipas: Typ produktu: Produkta veids:	Artikelnummer: Cikkszámok: Article number: Objednací číslo: Référence : Objednávacie číslo: Artikelnummer: Кодικός είδους: Artikelnummer: Številka izdelka: Artikelnummer: Kataloški broj: Tuotenumero: Cod articol: Codice articolo: Артикул номер: Referencia: Artiklinumber: Número de Dalies numeris: referéncia: Artikula numurs: Numer katalogowy:	Anbringningsjahr der CE-Kennzeichnung: Year of CE marking: Année d'apposition du marquage CE : Installatiejaar van de CE-aanduiding: Märkningsår: CE-Mærkningsår: CE-merkkin kiintymysvuosi: Anno di applicazione della certificazione CE: Colocación del distintivo CE: Ano de marcação pela CE: Rok nadania oznakowania CE: CE-jelzés elhelyezésének éve: Rok umístění značky CE: Rok udelenia značky CE: Έτος σήμανσης CE: Leto nanesitve CE-oznake:	Godina dobivanja CE oznake: Anul de marcare CE: Година на поставяне на CE-маркировка: CE-märgistuse paigaldamise aasta: Metai, kada pažymėta CE-ženkle: CE-marķējuma uzlikšanas gads:
<b>9000CLEAR</b> <b>11000CLEAR</b> <b>9000DIRT</b> <b>16000DIRT</b> <b>25000DIRT</b>	<b>9030</b> <b>9032</b> <b>9040</b> <b>9042</b> <b>9046</b>	<b>2020</b>	
EU-Richtlinien: EC-Directives: Directives CE : EG-richtlijnen: EU-direktív: EF-direktíver: EY-direktívit: Directive UE: Directiva CE: Diretivas CE: Dyrektywy WE: EK-irányelvek: Priedpisy ES: Smernice EU:	Οδηγίες EK: Directive EU: EC directive: Directive CE: Директиви на EO: EU direktívit: EB direktívtvos: EK direktívtvas:	Ulm, den 20.11.2020 Ulm, 20.11.2020 Fait à Ulm, le 20.11.2020 Ulm, 20.11.2020 Ulm, 20.11.2020 Ulm, 20.11.2020 Ulm, 20.11.2020 Ulm, 20.11.2020 Ulm, 20.11.2020 Ulm, 20.11.2020 Ulm, 20.11.2020 Ulm, 20.11.2020 Ulm, 20.11.2020 Ulm, 20.11.2020 Ulm, 20.11.2020 Ulm, 20.11.2020 Ulm, 20.11.2020 Ulm, 20.11.2020 Ulm, 20.11.2020 Ulm, 20.11.2020 Ulm, 20.11.2020	Der Bevollmächtigte Authorised representative Le mandataire De gevolmachtigde Auktoriserad representant Autoriseret repræsentant Valluutettu edustaja Persona delegata La persona autorizada O reprezentante Pelnomocnik Meghatalmazott Zplnomocnenec Splnomocneny Ο εξουσιοδοτημένος Probalšēnec Ovlaštena osoba Conducerea tehnică Упълномощен Volitatus esindaja Įgaliotasis atstovas Pilnvarotā persona
Harmonisierte EN-Normen / Harmonised EN:	<b>2011/65/EG</b> <b>2014/30/EU</b> <b>2006/42/EG</b>  <b>EN ISO 12100</b> <b>EN 60335-1</b> <b>EN 60335-2-41</b>		
Hinterlegte Dokumentation: GARDENA-Technische Dokumentation, M. Kugler, 89079 Ulm Deposited Documentation: GARDENA Technical Documentation, M. Kugler, 89079 Ulm Documentation déposée: Documentation technique GARDENA, M. Kugler, 89079 Ulm	 <b>Reinhard Pompe</b> Vice President		

