

Einhell

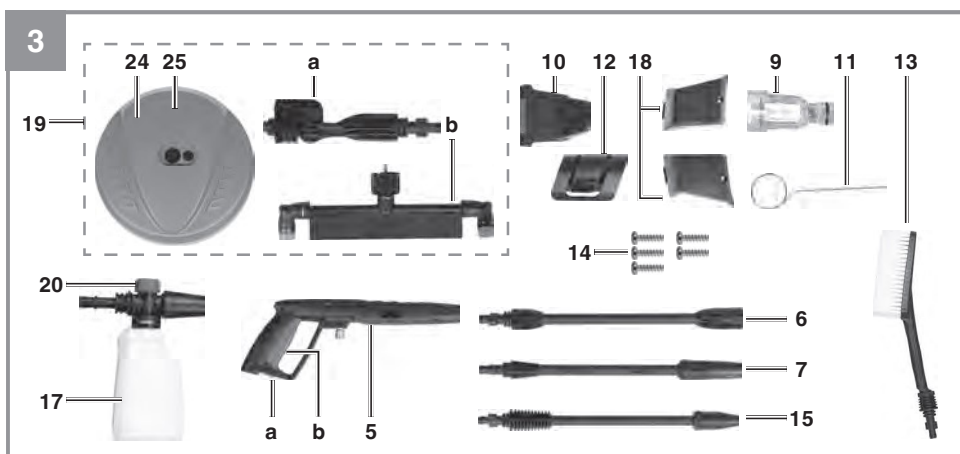
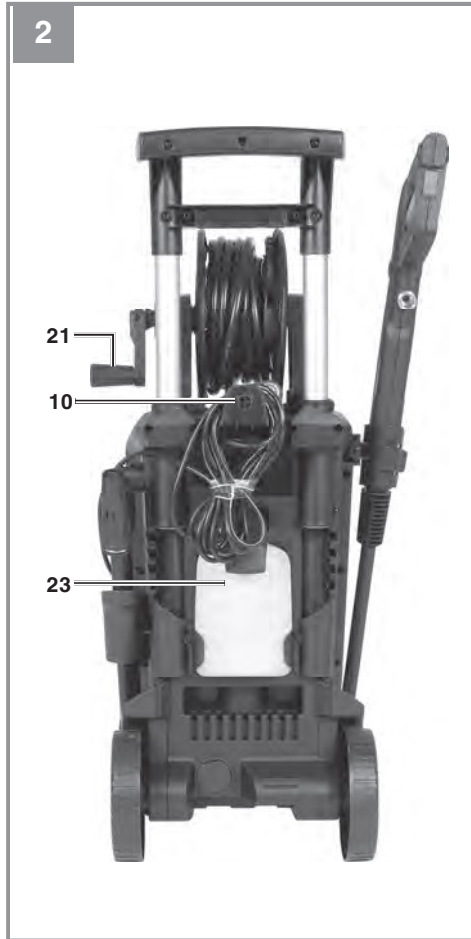
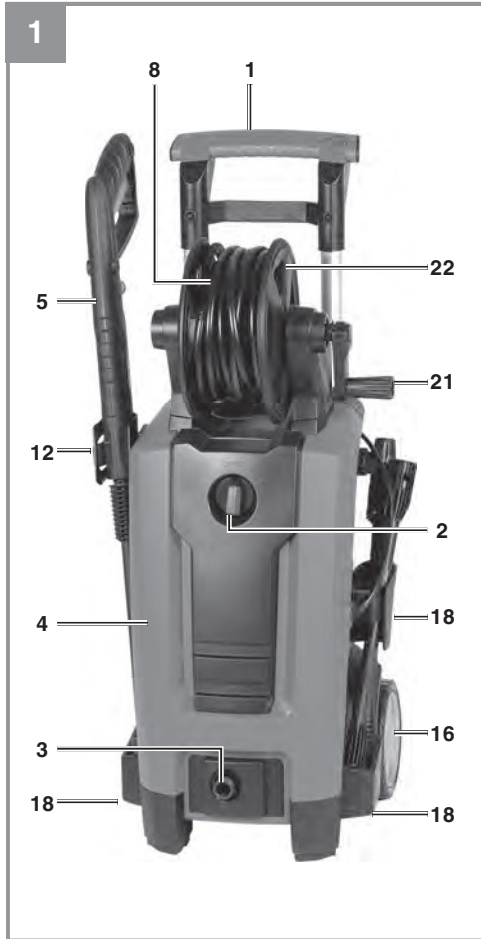
TE-HP 140

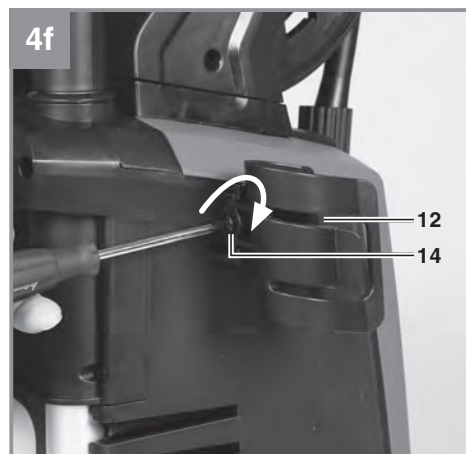
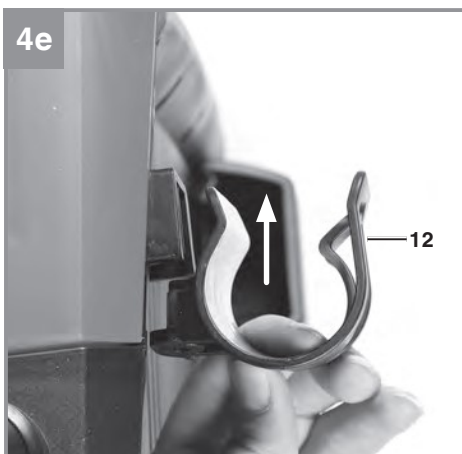
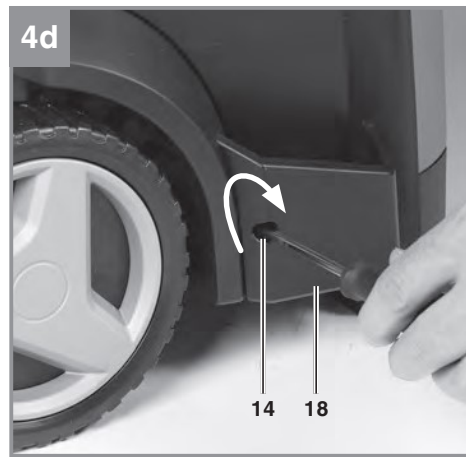
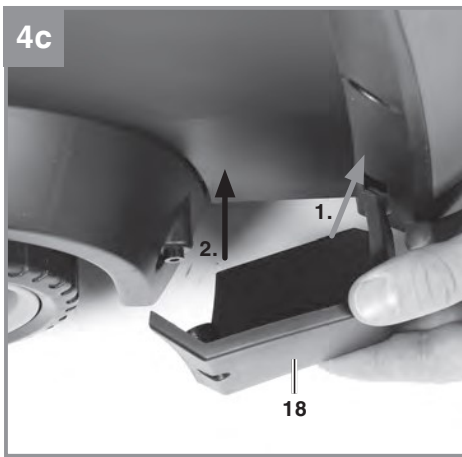
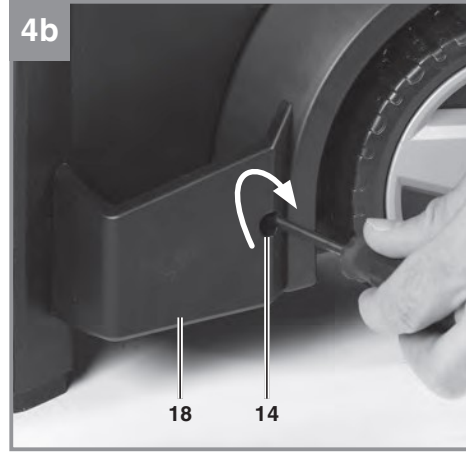
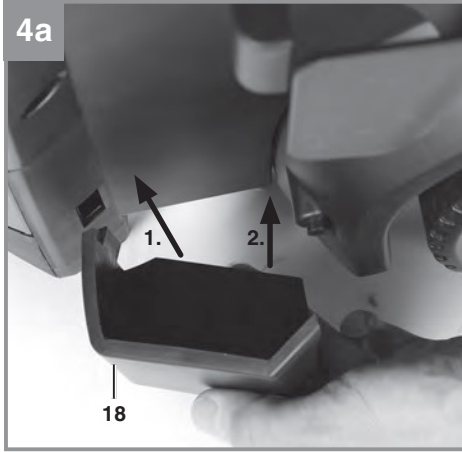
EE Originaalkasutusjuhend
Kõrgsurvepesur

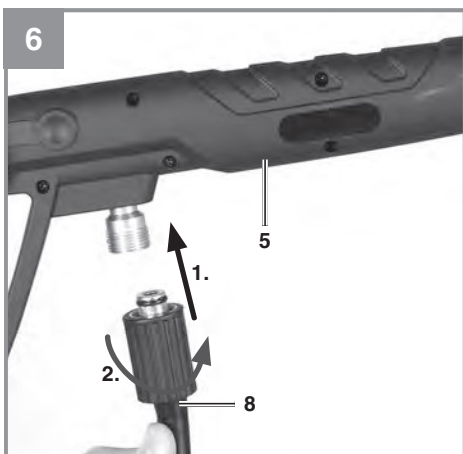
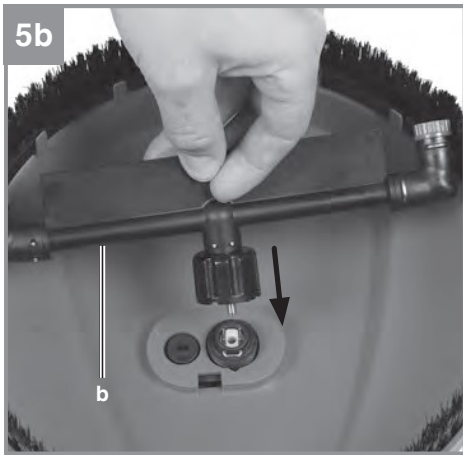
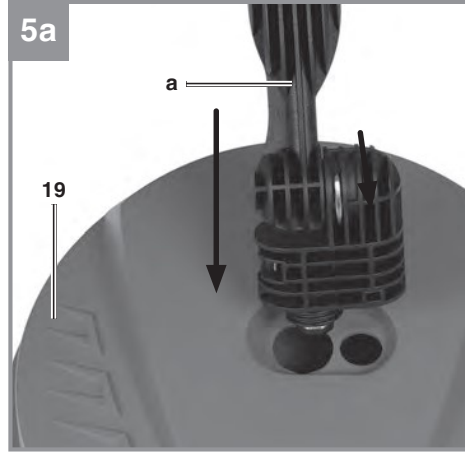
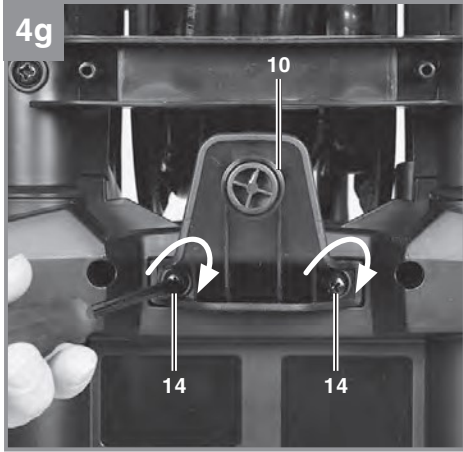


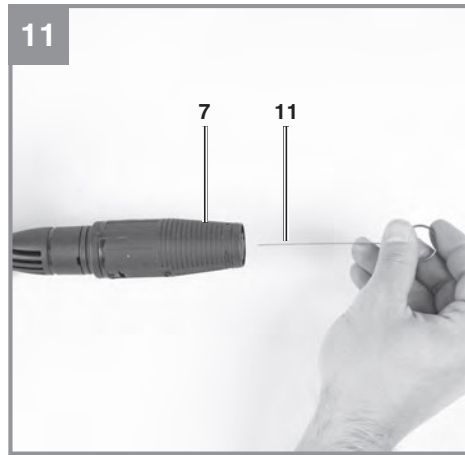
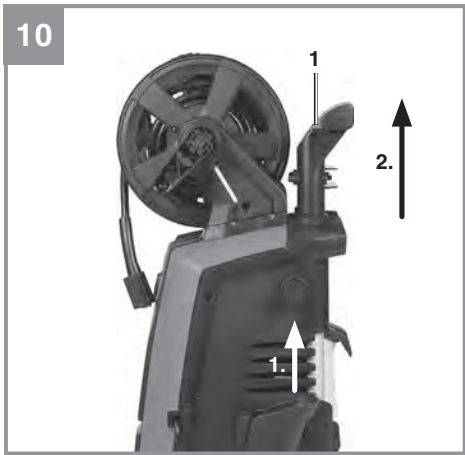
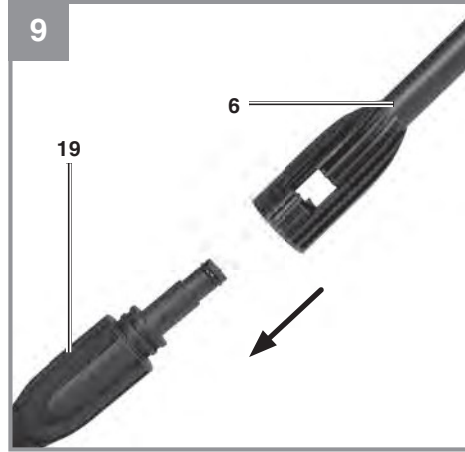
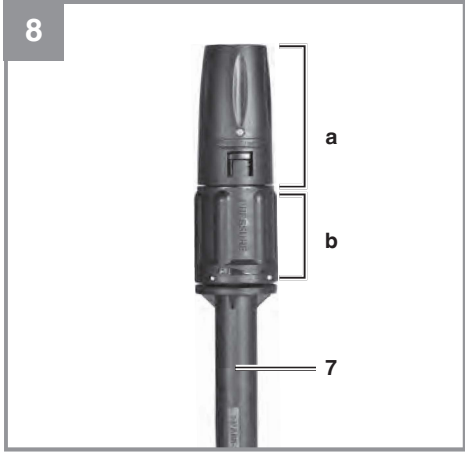
Art.-Nr.: 41.407.60

I.-Nr.: 11019











Oht! Ärge kasutage seadet enne, kui olete kasutusjuhendi läbi lugenud!



Ettevaatus! Kasutage kõrvaklappe. Müra võib põhjustada kuulmiskaotust.



Ettevaatus! Kandke kaitseprille. Töö ajal tekkivad sädemed ning seadmest lendavad killud, laastud ja tolm võivad halvendada nähtavust.



Hoiatus! Kõrgsurvejoad võivad asjatundmatul kasutamisel olla ohtlikud. Juga ei tohi suunata inimestele, loomadele, töötavale elektriaparatuurile ega seadmele endale.



See masin ei ole mõeldud ühendamiseks joogiveevõrku (vt 5.2.5).

Oht!

Vigastuste ja kahjustuste vältimiseks tuleb seadme kasutamisel võtta tarvitusele mõningad ohutusabinõud. Seepärast lugege kasutusjuhend / ohutusjuhised hoolikalt läbi. Hoidke need korralikult alles, et informatsioon oleks teil igal hetkel käeulatuses. Kui peaksite seadme teisele isikule edasi andma, siis andke talle ka kasutusjuhend / ohutusjuhised. Me ei võta endale vastutust õnnetuste või kahjude eest, mis tekivad käesoleva juhendi ja ohutusjuhiste mittejärgimisel.

1. Ohutusjuhised

Vastavad ohutuseeskirjad leiata kaasasolevast brošüürist.

Oht!

Lugege kõiki ohutusjuhiseid ja juhendeid.

Ohutusjuhiste ja juhendite eiramine võib põhjustada elektrilöögi, põletuse ja/või raskeid vigastusi.

Hoidke kõik ohutusjuhised ja juhendid alles.

2. Seadme kirjeldus ja tarnekomplekt**2.1 Seadme kirjeldus (joonised 1–3)**

1. Käepide
2. Toitelüliti
3. Vee pealevooluliitmik
4. Kõrgsurvepesur
5. Pesupüstol
6. Pikendus
7. Kahefunktsiooniline pesutoru (punkt-/ lehvikuga)
8. Kõrgsurvevoolik
9. Vee pealevoolu ühendusliitmik
10. Juhtmehoidik
11. Düüsipuhastusnõel
12. Püstolihoidik
13. Pesuhari
14. Kruvi hoidiku paigaldamiseks
15. Pöörleva pihustiga pesutoru
16. Ratas
17. Vahuotsak
18. Tarvikuholdik
19. Terrassipesur
20. Vahuotsaku seadistusratas
21. Voolikutrumli vänt
22. Voolikutrummel
23. Puhastusvahendi mahuti

2.2 Tarnekomplekt

Kontrollige loendi alusel, kas tarnekomplektis on kõik vajalikud osad. Juhul, kui mõni osa on puudu, pöörduge hiljemalt 5 tööpäeva jooksul pärast kauba ostmist meie teeninduskeskusesse või lähimasse pädevasse ehitusmaterjalide kauplusesse ning esitage kehtiv ostukviitung. Järgige siinkohal juhendi lõpus esitatud garantiitingimustes olevat garantiitabelit.

- Avage pakend ja võtke seade ettevaatlikult välja.
- Eemaldage pakkematerjal ning pakke- ja transporditoed (kui on olemas).
- Kontrollige, kas tarnekomplekt on terviklik.
- Kontrollige, ega seadmel ja tarvikutel pole transpordikahjustusi.
- Hoidke pakend võimalusel kuni garantiiaja lõpuni alles.

Oht!

Seade ja pakkematerjal ei ole laste mänguasjad! Lapsed ei tohi kilekottide, fooliumi ja pisidetallidega mängida! Oht alla neelata ja lämbuda!

- Vee pealevoolu ühendusliitmik
- Pesupüstol
- Pikendus
- Kahefunktsiooniline pesutoru (punkt-/ lehvikuga)
- Düüsipuhastusnõel
- Lisatarvikute hoidik, vasakul
- Lisatarvikute hoidik, paremal
- Juhtmehoidik
- Püstolihoidik
- Pesuhari
- Pöörleva pihustiga pesutoru
- Vahuotsak
- Terrassipesur
- Kruvi hoidiku paigaldamiseks (5 tk)
- Originaalkasutusjuhend
- Ohutusjuhised

3. Sihipärane kasutamine


Survepesur on ettenähtud isiklikuks kasutamiseks, sõidukite, masinate, hoonete, fassaadide survega puhastamiseks.

Masinat võib kasutada ainult sihipärasel otstarbel. Igasugune teisel otstarbel kasutamine ei ole sihipärane. Kõigi sellest tulenevate kahjude või vigastuste eest vastutab kasutaja/käitaja ja mitte tootja. Võtke palun arvesse, et meie seadmed ei ole

konstrueeritud ettevõtluses, käsitööstuses ega tööstuses kasutamise otstarbel. Me ei anna mingit garantiid, kui seadet kasutatakse ettevõtluses, käsitööstuses või tööstuses jt sarnastel tegevusaladel.

Lapsed ei tohi seda seadet kasutada. Lapsi tuleb jälgida, kontrollimaks, et nad seadmega ei mängi. Lapsed ei tohi seadet puhastada ega hooldada. Seadet ei tohi kasutada piiratud füüsiliste, sensoorsete või vaimsete võimetega isikud või ebapiisavate kogemuste ja teadmistega isikud, välja arvatud juhul, kui nad töötavad pädeva isiku järelevalve all või juhendamisel.

4. Tehnilised andmed

Nimipinge:220-240 V~ 50 Hz
 Võimsus: 1900 W
 Nimisurve: 10 MPa (100 baari)*
 Lubatud rõhk:kuni 14 MPa (140 baari)
 Arvestuslik läbivoolukogus:5,8 l/min
 Pealevooluvee surve max: 0,7 MPa (7 baari)
 Ohutuskategooria:II / 
 Kaal: umbes 11,3 kg

* arvestuslik surve sõltub kasutatavast lisatarvikust.

Oht!

Müra ja vibratsioon

Müra- ja vibratsiooniväärtused tehti kindlaks standardi EN 60335-2-79 järgi.

Helirõhu tase L_{pA} 79 dB(A)
 Hälbepiir K_{pA} 3 dB
 Müratase L_{WA} 93 dB(A)
 Hälbepiir K_{WA} 3 dB

Kasutage kõrvaklappe.

Müra võib põhjustada kuulmiskaotust.

Võnke koguväärtused (kolme suuna vektorsumma) on kindlaks määratud standardi EN 60335-2-79 järgi.

Võngete emissiooniväärtus $a_n \leq 2,5 \text{ m/s}^2$
 Värisemine $K = 0,7 \text{ m/s}^2$

Esitatud võngete emissiooniväärtus on mõõdetud standarditud testimismeetodi järgi ning võib muutuda sõltuvalt elektritööriista kasutamise liigist ja viisist ning olla erandjuhtudel esitatud väärtusest suurem.

Esitatud võngete emissiooniväärtust võib kasutada võrdluseks mõne teise elektritööriista võngete emissiooniväärtusega.

Esitatud võngete emissiooniväärtust võib kasutada ka kahjustuste esialgseks hindamiseks.

Piirake müra teket ja vibratsiooni miinimumi!

- Kasutage ainult täiesti korras seadmeid.
- Hooldage ja puhastage seadet korrapäraselt.
- Kohandage oma töömeetodid seadmega.
- Ärge koormake seadet üle.
- Laske seadet vajaduse korral kontrollida.
- Lülitage seade välja, kui seda ei kasutata.
- Kandke kindaid.

Ettevaatus!

Jääkriskid

Ka siis, kui te kasutate elektritööriista eeskirjadekohaselt, jääb jääkriskide oht alati püsima. Esineda võivad järgmised elektritööriista konstruktsioonist ja mudelist tulenevad ohud:

1. Kopsukahjustused juhul, kui ei kanta sobivat tolmukaitsemaski.
2. Kuulmiskahjustused juhul, kui ei kanta sobivat kuulmiskaitset.
3. Tervisekahjustused, mis tulenevad käte vibreerimisest juhul, kui seadet kasutatakse pikema aja jooksul või seda ei kasutata ega hooldata nõuetele vastavalt.

5. Enne kasutuselevõttu

Soovitatav on, et masina vooluvarustus peaks olema ühendatud rikkevoolukaitselüliti kaudu, mis katkestab energia juurdevoolu, niipea kui lekkevool maa poole ületab 30 mA 30 ms kohta, või millel on maanduskontroll.

Enne ühendamist veenduge, et tüübisildil toodud andmed vastaksid toiteandmetele.

Hoiatus!

Enne seadme reguleerimist tõmmake toitepistik alati pistikupesast välja.

5.1 Seadme õige kasutamine

- Survepesur tuleb paigutada tasasele kindale pinnale.
- Igasugusel masina käsitsemisel on soovitatav järgida õiget kasutusasendit: üks käsi pesupüstolil ja teine pesutorul.
- Veejuga ei tohi kunagi suunata elektrijuhtmetele ega masinale.
- Vältimaks pumba kahjustusi mittetöötamise ajal, on pumba väike lekkimine normaalne.
- Masinat ei tohi mitte mingil juhul kasutada ruumides, kus on plahvatusoht.
- Töötemperatuur peab olema vahemikus +5 kuni + 40°C.
- Pesutoru või düüse ei tohi katta ning nende juures ei või muudatusi teostada.
- Survepesur on külma või mõõdukalt sooja (maksimaalselt kuni 40 °C) veega kasutamiseks, kõrgemad temperatuurid põhjustavad pumbale kahjustusi.
- Sissevoolav vesi ei tohi olla määrdunud ega tohi sisaldada liiva või kemikaale, mis mõjutavad talitlust ja võivad masina vastupidavust vähendada.

Hoiatus – plahvatusoht

Ärge pihustage süttivaid vedelikke.

Hoiatus

Vesi, mis on voolanud läbi tagasivoolutakistuse, ei ole joodav.

Hoiatus

Puhastusvahendi sattumisel nahale või silma loputage saastunud kohta kohe rohke puhta veega. Seejärel pöörduge arsti poole või järgige ohutuskaardil märgitud või loputusvahendi tootja antud juhiseid.

5.2 Kokkupanemine

5.2.1 Seadme kokkupanemine (joonis 4a-4g)

Pange kõrgsurvepesur kokku nii nagu joonistel 4a-4g on kujutatud.

Märkus! Survepesuri kasutamiseks peab survevoolik olema täielikult lahti keritud.

5.2.2 Püstoliotsakute paigaldamine (joonis 3)

Püstolile saab otsa panna erinevaid otsakuid. Selleks vajutage otsak püstoli otsa (tähelepanu, kerge vedrutakistus) ja kinnitage otsak pööramise abil.

Märkus! Kontrollige enne puhastamise alustamist, kas otsak on korralikult kinni.

Rootordüüsiga pesutoru (15)

Eriti tõrksa mustuse korral kasutage rootordüüsiga pesutoru (15).

Kahefunktsiooniline pesutoru (punkt-/ lehvikuga) (7)

Düüsi (a) keeramisega saab punktjoa muuta lehvikjoaks (joonis 8). Düüsi (b) keeramisega saab ümber lülitada madal- ja kõrgsurve vahel (joonis 8).

Pesuhari (13)

Pesuharja (13) kasutatakse pesuvahendiga puhastamiseks (madal surve).

Terrassipesur (19)

Pange terrassipuhasti kasutamise korral pikendus (6) püstoli (5) ja terrassipuhasti (19) vahele (joonis 9).

Vahuotsak (17)

Seadistusratta (20) keeramisega saab seadistada puhastusvahendi lisamist. Soovitame siiski alati puhastusvahendiga säästlikult ümber käia.

5.2.3 Terrassipuhasti paigaldamine (joonised 5a-5d)

Paigaldage terrassipuhasti, nagu on näidatud joonistel 5a-5d.

5.2.4 Kõrgsurvevooliku liitmik (joonis 6)

Ühendage kõrgsurvevoolik (8) püstoli külge.

5.2.5 Vee pealevoolu ühendus (joonis 7)

Vee pealevooluühendus (3) on varustatud standardse voolikuühendussüsteemi adapteriga (9). Pange pealevooluvooliku liitmik (min Ø 1/2" / u 13mm) vee pealevooluühenduse liitmiku (9) otsa.

Kasutage vee pealevoolu jaoks alati tugevamat, tavapärase ühendusüliliga veevoolikut. Pikkus peaks olema vähemalt 6,0 m. (ei ole kaasas)

Veekraani ja survepesuri vahele peab olema paigaldatud tagasivoolutakistus! Selleks paluge torulukkseppa.

5.2.6 Elektriühendus

- Enne ühendamist veenduge, et tüübisildil toodud andmed vastavad võrguandmetele.
- Pikendusjuhtmete kasutamisel jälgige, et need sobiksid väljas kasutamiseks ja et neil oleks piisav ristlõige:
1–10 m: 1,5 mm²
10–30m: 2,5 mm²

- Pange toitekaabli küljes asuv võrgupistik pistikupessa.

6. Käsitsemine

Masin koosneb ühest komplektist lõõgikindla korpusega kaetud pumbaga. Masinal on optimaalse tööasendi tarvis pesutoru ja käepidemega pesupüstol, mille vorm ja varustus vastavad kehtivatele eeskirjadele.

6.1 Kasutuselevõtt:

Kui olete kõrgsurvepesuri täielikult kokku pannud ja kõik ühendused teostanud, võite toimida järgnevalt:

Avage vee pealevool. Vabastage pesupüstoli küljes asuv päästiku kinnitus (a) (joonis 3) ja tõmmake päästikut (b) (joonis 3) tagasi, et seadmes olev õhk välja saaks.

Lülitage seade sisse; selleks seadke toitelüliti (joonis 1/2) asendisse "ON".
Nüüd vajutage päästikut (b).

Väljalülitamiseks vabastage päästik (b), seade lülitub ooteasendisse. Kohe, kui päästikut (b) uuesti tõmbate, käivitub survepesur uuesti.

Kõrgsurvepesuri täielikuks väljalülitamiseks seadke toitelüliti (joonis 1/2) asendisse "OFF".

6.2 Puhastusvahendi kasutamine (joonis 2)

- Täitke puhastusvahendi mahuti (23) vastava puhastusvahendiga.
- Puhastusvahendit lisatakse automaatselt madalsurvežiimil.
- Puhastusvahendi kasutamine on võimalik ainult järgnevate lisatarvikutega.

6.2.1 Puhastusvahendi kasutamine kahefunktsioonilise pesutoruga (punkt-/lehvikjuga) (joonis 8)

Lülitage kahefunktsiooniline pesutoru (punkt-/lehvikjuga) (joonis 8) madalsurvežiimile.

6.2.2 Puhastusvahendi kasutamine koos pesuharjaga (joonis 3)

Pesuharjal (13) on ainult madalsurvežiim ja seega lisandub alati puhastusvahendit.

6.2.3 Puhastusvahendi kasutamine koos terrassipuhastiga (joonis 3)

Täitke terrassipuhasti puhastusvahendi mahuti (25) vastava puhastusvahendiga. Lisamine toimub automaatselt. Seadistusratta (24) keeramisega (+/-) saab seadistada lisamist.

Märkus:

Kasutage ainult selliseid puhastusvahendeid, mis sobivad konkreetselt kõrgsurvepesuriga.

6.3 Pesupüstoli/tarvikute hoidik (joonis 1)

Pesupüstoli ja tarvikute ruumisäästlikuks hoiustamiseks saab neid hoida selleks ettenähtud hoidikutes (12, 18).

6.4 Kaablihoodik (joonis 2)

Ruumisäästlikuks hoiustamiseks saab toitekaablit hoida kaablihoodikul (10).

6.5 Voolikutrummel (joonis 1)

Voolikutrummel (22) on mõeldud kõrgsurvevooliku ruumisäästlikuks hoiustamiseks. Kõigepealt võtke kõrgsurvevoolik püstoli küljest ära. Kerige nüüd voolik vända (21) abil ühtlaselt voolikutrumlile.

Märkus! Survepesuri kasutamiseks peab survevoolik olema täielikult lahti keritud.

7. Toitejuhtme vahetamine

Oht!

Kui käesoleva seadme toitejuhe on kahjustatud, tuleb see ohtude vältimiseks lasta tootjal või teda esindaval klienditeenindusel või sarnase kvalifikatsiooniga isikul vahetada.

8. Puhastus, hooldus ja varuosade tellimine

Oht!

Lahutage seade enne puhastustöid vooluvõrgust.

8.1 Puhastamine

- Hoidke kaitseseadised, õhupilud ja mootorikestad võimalikult tolmu- ja mustusevabad. Hõõruge seade puhta rätikuga puhtaks või puhastage suruõhuga madalal surveel.
- Soovitame puhastada seadet otsekohe pärast iga kasutamist.
- Puhastage seadet regulaarselt niiske rätikuga.

kuga ja vähese koguse vedelseebiga. Ärge kasutage puhastusvahendeid või lahusteid; need võivad kahjustada seadme plastdetalle. Arvestage sellega, et seadme sisemusse ei tohi vett sattuda.

8.2 Hooldus

8.2.1 Vee imifiltri kontrollimine

Pumba töötamist ohustavate ummistuste vältimiseks kontrollige imifiltrit regulaarselt. Keerake vee pealevoolu adapter (9) seadme küljest ja puhastage selle taga asuvat pealevoolusõela voolava vee all.

8.2.2 Elektripumba pikem kasutamata seismine

Masin tuleb pärast kasutamist iga kord täielikult veest tühjendada. Selleks tuleb seade vee pealevoolikut ühendamata sisse lülitada ja päästikut (b) vajutada (kuni 1 min), kuni vett rohkem välja ei tule. Seejärel tuleb seade välja lülitada.

Kui pumba ei ole pikemat aega kasutatud, tekivad seadmesse katlakivisetted, mis põhjustavad käivitusraskusi.

8.2.3 Düüsi puhastamine (Joonis 11)

Ummistunud düüsi puhastamiseks kasutage pälun juuresolevat traati (11).

8.3 Varuosade tellimine

Varuosade tellimisel on vajalikud järgmised andmed:

- Seadme tüüp
- Seadme artiklinumber
- Seadme identifitseerimisnumber
- Vajamineva varuosa varuosanumber

Kehtivad hinnad ja info leiate aadressilt www.isc-gmbh.info.

9. Transportimine

Enne seadme transportimist teise kohta eemaldage kõik ühendused, alles seejärel võib seadet transportida.

Väljatõmmatav käepide (joonis 10)

Transportimiseks tõmmake käepide (1) välja, nagu on näidatud joonisel 10. Ruumisäästlikuks hoiustamiseks saab käepideme sisse lükata.

10. Utiliseerimine ja taaskasutus

Transpordikahjustuste vältimiseks on seade pakendis. See pakend on toormaterjal ja seega taaskasutatav ning selle saab toorainetöötlusse tagasi toimetada. Seade ja selle tarvikud koosnevad mitmesugustest materjalidest nagu nt metall ja plast. Katkised seadmed ei kuulu olmeprügi hulka. Asjatundlikuks käitlemiseks tuleks seade anda ära vastavasse kogumiskohta. Kui Te ei tea ühtki kogumiskohta, siis küsige teavet kohalikust omavalitsusest.

11. Hoiustamine

Hoidke seadet ja selle lisatarvikuid pimedas, kuivas ja külmakindlas ning lastele ligipääsmatus kohas. Optimaalne laotemperatuur on vahemikus 5 kuni 30°C. Hoidke elektritööriista originaalpakendis.

12. Võimalikud rikkepõhjused

Tõrge	Põhjus	Kõrvaldamine
Seade ei tööta.	<ul style="list-style-type: none"> - Seadmel puudub elektripinge. - Pikendusjuhtme ristlõige on liiga väike või on pikendusjuhe liiga pikk. - Võrgupinge on allpool ettenähtud väärtust - Pump on külmunud. 	<ul style="list-style-type: none"> - Kontrollige kaitsmeid, toitekaablit, võrgupistikut ja laske vajadusel spetsialistil vahetada. - Kasutage suurema ristlõikega pikendusjuhtmeid või kasutage lühemat pikendusjuhet. - Võtke vajadusel ühendust energiaettevõttega. - Kontrollige, vajadusel sulatage.
Mootor töötab, kuid survet ei tekita.	<ul style="list-style-type: none"> - Vee imifilter on ummistunud. - Õhu imemine vee pealevoolu. - Väljalaskedüüs on liiga suur - veekraan on kinni. 	<ul style="list-style-type: none"> - Puhastage vee imifilter. (vt 8.2.1) - Kontrollige pealevooluvoolikut ja voolikuühendusi, vajadusel vahetage. - Kontrollige, vajadusel vahetage välja. - keerake veekraan lahti.
Ebaühtlane surve töörežiimis.	<ul style="list-style-type: none"> - Õhu imemine vee pealevoolu. 	<ul style="list-style-type: none"> - Kontrollige pealevooluvoolikut ja voolikuühendusi, vajadusel vahetage.



Ainult Euroopa Liidu riikidele

Ärge visake elektrilisi tööriistu olmeprügi hulka!

Euroopa Liidu direktiiviga 2012/19/EÜ elektri- ja elektroonikaseadmete jäätmete kohta ja siseriiklikele kohaldamistele tuleb kasutatud elektrilised tööriistad koguda kokku eraldi ja leida neile keskkonnasäästlik taaskasutus.

Taaskasutusalternatiiv tagasisaatmisnõudele:

Elektriseadme omanik on kohustatud omandisuhte lõppemisel alternatiivina tagasisaatmisele kaasa aitama sobivale taaskasutusele. Seega võib vana seadme loovutada ka tagasivõtukohta, mis korraldab selle kõrvaldamise riikliku ringlusmajanduse ja jäätmeseadusandluse tähenduses. Asjasse ei puutu vanade seadmete elektrikomponentideta lisaseadmed ja abivahendid.

Tootedokumentatsiooni ja kaasasolevate dokumentide kordustrukk või muul viisil paljundamine, ka osaliselt, on lubatud ainult iSC GmbH loal.

Tehniliste muudatuste õigus reserveeritud

Hooldusteave

Meil on kõikides garantiitunnistusel loetletud riikides pädevad hoolduspartnerid, kelle kontaktandmed leiате garantiitunnistuselt. Nemad on Teie käsutuses seoses mis tahes hooldusküsimustega, nagu remonditööd, varu- ja kuluosade muretsemine või kulumaterjalid.

Tuleb tähele panna, et selle toote korral esineb kasutamisest tulenevaid või loomulikke kulumisilminguidjärgmistel detailidel ning neid detaile käsitletaksekulumaterjalina.

Kategooria	Näide
Kuluosad*	Süsinikharjad, pesutoru, voolik
Kulumaterjal / Kuluosad*	
Puuduolevad detailid	

* ei pruugi tingimata tarnekomplektiga kaasas olla!

Puuduste või rikete korral palume Teid registreerida see internetis aadressil www.isc-gmbh.info. Märki-gekindlasti vea täpne kirjeldus ja vastake lisaks igal juhul järgmistele küsimustele.

- Kas seade on töötanud või oli ta algusest peale defektne?
- Kas Teile hakkas enne defekti ilmnemist midagi silma (defekti tunnused)?
- Missugune tõrge Teie arvates seadmel on (põhitunnus)?
Kirjeldage seda tõrget.

Garantiitunnistus

Lugupeetud klient!

Meie tooted läbivad range kvaliteedikontrolli. Kui seade ei peaks siiski korralikult töötama, on meil siiralt kahju ja me palume Teil pöörduda meie klienditeenindusse selle garantiitunnistuse lõpus toodud aadressil. Oleme meelsasti Teie teenistuses ka telefoni teel alltoodud teeninduse telefoninumbritel. Garantiinõuete esitamisel kehtib järgnev:

1. Käesolevad garantiitingimused on suunatud ainult tarbijatele, st füüsilistele isikutele, kes ei soovi toodet kasutada oma kommerts- või muuks iseseisvaks tegevuseks. Käesolevad garantiitingimused reguleerivad täiendavaid garantiiteenuseid, mida allpool nimetatud tootja lubab oma uute seadmete ostjatele lisaks seaduslikule garantiile osutada. See garantii ei puuduta Teie seaduslikke garantiinõudeid. Meie garantiiteenus on Teile tasuta.
2. Garantiiteenus hõlmab ainult teie poolt ostetud, allpool nimetatud tootja toodetud uue seadme neid puudusi, mis tulenevad materjali- või tootmisvigadest, ning piirneb meie valikul nende puuduste kõrvaldamise või seadme vahetamisega.
Võtke palun arvesse, et meie seadmed ei ole konstrueeritud ettevõtluses, käsitööstuses ega kutsetegevuses kasutamise otstarbel. Seetõttu ei kehti garantiileping juhul, kui seadet kasutatakse garantiiajal ettevõtluses, käsitööstuses või tööstuses jt sarnastel tegevusaladel.
3. Meie garantii alla ei kuulu:
 - kahjud, mis on tekkinud montaažijuhendi mittejärgimise või asjatundmatu paigalduse, kasutusjuhendi mittejärgimise (nagu nt vale võrgupinge või vooluliigi ühendamisel) või hooldusjuhendi ja ohutusnõuete eiramise tõttu, samuti seadme jätmise tõttu ebaharilike keskkonnatingimuste kätte või puuduliku hoolduse ja kontrolli tõttu.
 - seadme kahjustused, mis on tekkinud kuritegeliku või asjatundmatu käsitsemise tõttu (nagu nt seadme ülekoormamine või lubamatute instrumentide või tarvikute kasutamine), võõrkehade (nt liiv, kivid või tolm, transpordikahjustused) seadmesse tungimisel, jõu kasutamisel või välisjõudude mõju korral (nt kahjustused mahakukkumise tagajärjel).
 - kahjustused seadmel või seadme osadel, mis on põhjustatud kasutamisest tingitud, tavalise või muu loomuliku kulumise tagajärjel.
4. Garantiiaeg on 24 kuud ning see algab seadme ostmise kuupäevaga. Garantiinõuded tuleb esitada garantiiajal kahe nädala jooksul pärast defekti tuvastamist. Garantiinõuete esitamine pärast garantiiaja kestuse lõppu on välistatud. Seadme remont või väljavahetamine pikendab garantiiaega või antakse nõude tõttu seadmele ja võimalikele paigaldatud varuosadele uus garantiiaeg. See kehtib ka kliendi juures kohapeal teostatud teeninduse korral.
5. Garantiinõude esitamiseks registreerige defektne seade aadressil: www.isc-gmbh.info. Hoidke oma seadme ostukviitung või teised ostutõendid alles. Seadmete korral, mis saadetakse ilma vastavate tõenditeta või ilma tüübisildita, on klassifitseerimise võimaluse ebapiisavuse tõttu garantii välistatud. Kui seadme defekt käib meie garantii alla, saate esimesel võimalusel tagasi remonditud või uue seadme.

Enesestmõistetavalt kõrvaldame seadmel ka neid defekte, mis ei käi garantii alla või kui garantiiaeg on läbi, kuid sel juhul tuleb Teil kulud tasuda. Selleks saatke seade meie teeninduse aadressil.

Kulu-/tarbe- ja puuduolevate detailide osas juhime tähelepanu garantiipiirangutele vastavalt selles kasutusjuhendis antud hooldusteabele.

- D** erklärt folgende Konformität gemäß EU-Richtlinie und Normen für Artikel
- GB** explains the following conformity according to EU directives and norms for the following product
- F** déclare la conformité suivante selon la directive CE et les normes concernant l'article
- I** dichiara la seguente conformità secondo la direttiva UE e le norme per l'articolo
- NL** verklaart de volgende overeenstemming conform EU richtlijn en normen voor het product
- E** declara la siguiente conformidad a tenor de la directiva y normas de la UE para el artículo
- P** declara a seguinte conformidade, de acordo com as diretiva CE e normas para o artigo
- DK** attesterer følgende overensstemmelse i medfør af EU-direktiv samt standarder for artikel
- S** förklarar följande överensstämmelse enl. EU-direktiv och standarder för artikeln
- FIN** vakuuttaa, että tuote täyttää EU-direktiivin ja standardien vaatimukset
- EE** tõendab toote vastavust EL direktiivile ja standarditele
- CZ** vydává následující prohlášení o shodě podle směrnice EU a norem pro výrobek
- SLO** potrjuje sledečo skladnost s smernico EU in standardi za izdelek
- SK** vydáva nasledujúce prehlásenie o zhode podľa smernice EÚ a noriem pre výrobok
- H** a cikkekhez az EU-irányvonal és Normák szerint a következő konformitást jelenti ki
- PL** deklaruje zgodność wymienionego poniżej artykułu z następującymi normami na podstawie dyrektywy WE.
- BG** декларира съответното съответствие съгласно Директива на ЕС и норми за артикул
- LV** paskaidro šādu atbilstību ES direktīvai un standartiem
- LT** apibūdina šį atitikimą EU reikalavimams ir prekės normoms
- RO** declară următoarea conformitate conform directivei UE și normelor pentru articolul
- GR** δηλώνει την ακόλουθη συμμόρφωση σύμφωνα με την Οδηγία ΕΚ και τα πρότυπα για το προϊόν
- HR** potvrđuje sljedeću usklađenost prema smjernicama EU i normama za artikl
- BIH** potvrđuje sljedeću usklađenost prema smjernicama EU i normama za artikl
- RS** potvrđuje sledeću usklađenost prema smernicama EZ i normama za artikl
- RUS** следующим удостоверяется, что следующие продукты соответствуют директивам и нормам ЕС
- UKR** проголошує про зазначену нижче відповідність виробу директивам та стандартам ЄС на виріб
- MK** ja izjavуva следната сообрзност согласно EУ-директивата и нормите за артикли
- TR** Ürünü ile ilgili AB direktifleri ve normları gereğince aşağıda açıklanan uygunluğu belirtir
- N** erklærer følgende samsvar i henhold til EU-direktivet og standarder for artikkel
- IS** Lýsir uppfyllingu EУ-reglna og annarra staðla vöru

Hochdruckreiniger TE-HP 140 (Einhell)

- 2014/29/EU
- 2005/32/EC_2009/125/EC
- (EU)2015/1188
- 2014/35/EU
- 2006/28/EC
- 2014/30/EU
- 2014/32/EU
- 2014/53/EU
- 2014/68/EU
- (EU)2016/426
- Notified Body:
- (EU)2016/425
- 2011/65/EU_(EU)2015/863
- 2006/42/EC
- Annex IV
- Notified Body:
- Reg. No.:
- 2000/14/EC_2005/88/EC
- Annex V
- Annex VI
- Noise: measured $L_{WA} = 93$ dB (A); guaranteed $L_{WA} =$ dB (A)
- P = 1,9 KW; L/Ø = cm
- Notified Body:
- 2012/46/EU_(EU)2016/1628
- Emission No.:

Standard references: EN 60335-1; EN 60335-2-79; EN 62233; EN 55014-1; EN 55014-2; EN 61000-3-2; EN 61000-3-3

Landau/Isar, den 23.01.2020

Andreas Weichselgartner/General-Manager

Dong/Product-Management

First CE: 2020
Art.-No.: 41.407.60 I.-No.: 11019
Subject to change without notice

Archive-File/Record: NAPR020382
Documents registrar: Sergey Hirsekorn
Wiesenweg 22, D-94405 Landau/Isar