

PROXXON

Kokkuklapitav akukruvikeeraja KS/A



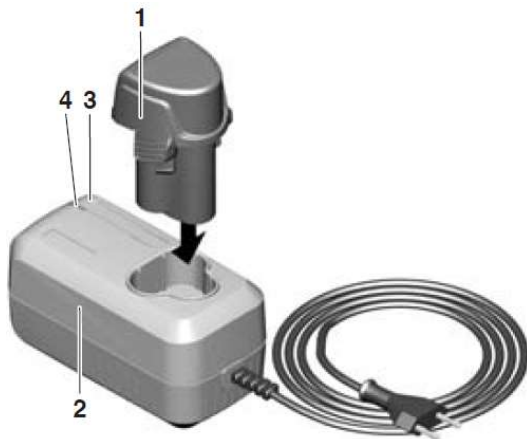
Kasutusjuhend

Tõlge inglise keelest

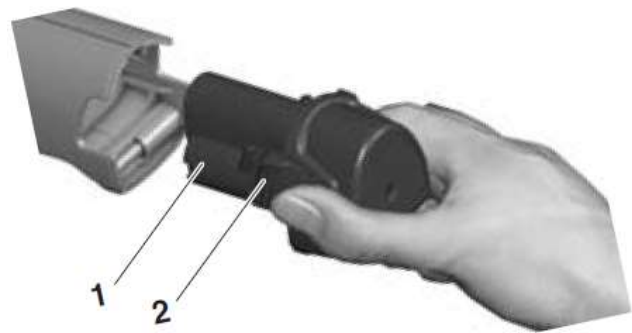
Joonis 1



Joonis 2



Joonis 3



Kokkuklapitav akukruvikeeraja KS/A

Üldised ohutusjuhised



Hoiatus

Lugege kõiki elektritööriistaga kaasas olevaid hoiatusi, juhiseid, tehnilisi andmeid ja tutvuge joonistega. Hoiatuste ja juhiste eiramine võib põhjustada elektrilööki, tulekahju ja/või raskeid kehavigastusi.

Hoidke kõik ohutushoiatused ja juhised edaspidiseks lugemiseks alles.

Akutoitega elektritööriista kasutamine ja käsitsemine

- a) Akusid tohib laadida üksnes tootja soovitatud akulaaduritega. Kindlat tüüpi akude jaoks sobiv akulaadur võib muud tüüpi akude laadimisel põhjustada tulekahju.
- b) Kasutage elektritööriistades üksnes selleks ette nähtud akusid. Muude akude kasutamine võib tekitada kehavigastusi ja tulekahju.
- c) Hoidke mittekasutatavad akud eemal kirjaklambritest, müntidest, võtmetest, naeltest, kruvidest ja muudest väikestest metallesemetest, mis võiksid klemme lühistada. Aku klemmide lühistamine võib tekitada põletusi ja tulekahju.
- d) Valesti kasutamisel võib akust lekkida vedelikke. Vältige nendega kokkupuudet. Juhusliku kokkupuute korral loputage kokkupuutekohta veega. Kui vedelik satub silma, siis pöörduge arsti poole. Lekkinud elektrolüüt võib põhjustada nahaärritust ja põletust.
- e) Ärge kasutage kahjustatud või modifitseeritud akut. Kahjustatud või modifitseeritud aku võib toimida ettenägematult, põhjustada tulekahju ja plahvatusi ning tekitada kehavigastusi.
- f) Ärge jätke kunagi akut lahtise leegi või liiga kõrge temperatuuri mõjupiirkonda. Lahtine leek või temperatuur üle 130 °C võib põhjustada plahvatusi.
- g) Järgige kõiki laadimisjuhiseid ja ärge laadige akut ega akutoitega tööriista väljaspool kasutusjuhendis mainitud temperatuurivahemikku. Väär laadimine või laadimine väljaspool heakskiidetud temperatuurivahemikku võib rikkuda aku ja suurendada tulekahjuohtu.

Tehnohooldus

- a) Laske elektritööriista parandada üksnes pädevatel spetsialistidel ja kasutage ainult originaalvaruosi. See tagab, et elektritööriista kasutamine jääb ohutuks.
- b) Ärge kunagi parandage kahjustatud akusid. Akusid tuleb lasta hooldada üksnes tootjal või volitatud klienditeeninduskeskuste töötajatel.

Ohutusjuhised kokkuklapitavate käsikruvikeerajate kasutamisel

- a) Kui vahetatavad otsakud või lõikurid võivad kokku puutuda varjatud kaablite või seadme enda toitekaabliga, siis hoidke elektritööriista kinni üksnes selle isoleeritud käepidemest. Kokkupuude pingestatud kaablitega võib pingestada seadme metallosad ja põhjustada elektrilöögi.

Kokkuklapitava akukruvikeeraja KS/A kasutusotstarve

Kombinatsioonis standardsete 1/4" (6,35 mm) kuuskantsakutega saab kokkuklapitavat akukruvikeerajat kasutada igasuguste kruvide hõlpsaks kinni- või lahtikeeramiseks.

Sobiva pöördemomendi saab ette valida korpuse esiosas oleva lukustusvõru viimisega ühte 21 erinevast asendist. Samuti on olemas seadistus tugevasti kinnikeeramise jaoks. Praktilise liuglülitiga on võimalik seadistada kaks erinevat pöörlemiskiirust: 250 või 750 pööret minutis.

Töö jälgimist hõlbustab tööriista esiotsas paiknev valgusallikas. Lamp süttib või kustub automaatselt, kui korpuse küljel olev kipplüliti on sisse lülitatud.

Eelvalitud pöördemomendi saavutamisel võimaldab iseblokeeruv reductorülekanne lõpetada kruvimise käsitsi.

Seetõttu ei ole vaja töötamisel kasutada vaheldumisi kokkuklapitavat aku- ja käsikruvikeerajat.

Vahetatavaid otsakuid hoitakse instrumendihoidikus vedruhülsi abil kindlalt paigas ja neid on väga lihtne vahetada. Komplekti kuulub 9 standardset vahetatavat otsakut.

Võimsad 2,6 Ah mahutavusega liitium-ioonakud tagavad pideva suure jõudlusega töö. Laadimiseks lükake aku lihtsalt akulaadurisse ja ligikaudu ühe tunni pärast on see jälle kasutusvalmis. Teie ohutuse tagamiseks jälgitakse laadimise ajal temperatuuri.

Lame otsaplaat võimaldab tööriista panna püstiasendisse.

Tarnekomplekt

- 1 kokkuklapitav akukruvikeeraja KS/A 1 2,6 Ah liitium-ioonaku
- 1 aku kiirlaadur
- 9 ¼" vahetatavat standardotsakut
- 1 kasutusjuhend
- 1 brošüür ohutusjuhistega 1 hoiukast

Selgitus

Kokkuklapitav akukruvikeeraja KS/A (jn 1)

1. Pöördemomendi seadevõru
2. Pöörlemiskiiruse astmeline ümberlülit
3. Korpuse liikumatu osa
4. Kipplüliti
5. Kokkuklapitav korpus
6. Aku
7. Kipplüliti fiksaator
8. Instrumendihoidik

Tehnilised andmed

Seade

Pikkus	ligikaudu 300 mm (koos akuga) ligikaudu 270 mm (ilma akuta)
Mass	ligikaudu 600 g (koos akuga) ligikaudu 420 g (ilma akuta)
Toitepinge	10,8 V
Pöörlemiskiirus	250 ja 750 p/min
Müratase	< 70 dB(A)
Käepideme vibratsioon	< 2,5 m/s ²

Akulaadur

Võrgupinge	100–240 V vahelduvpinge, 50/60 Hz
Väljundpinge	12,6 V
Laadimisvool	1 A

Aku

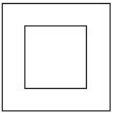
Laetav liitium-ioonaku	
Nimi-/laadimispinge	10,8V / 12,6 V
Energia/mahutavus	28,19 Wh / 2,61 Ah 3 INR 19/66



Lugege kasutusjuhend läbi.



Kandke silmade
kaitsevahendeid.



Akulaadur on
topeltisolatsiooniga II
kaitseklassiga seade.



Kasutamiseks ainult kuivades
ruumides.



Käitajale mõjuv müranivoo võib
teatud tingimustes ületada
80 dB(A). Kandke
kuulmiskaitsevahendeid.

Teave müra/vibratsiooni kohta

Teave vibratsiooni ja müra kohta on kindlaks määratud ettenähtud standardit ja normatiivsete mõõtmismeetodite kohaselt ning see on mõeldud elektriseadmete ja tööriistade omavaheliseks võrdlemiseks.

Need väärtused võimaldavad samuti vibratsiooni ja müra põhjustatud koormuste esialgset hindamist.

Hoiatus

Olenevalt seadme kasutustingimustest võib tegelik müra- ja vibratsiooniheide ülaltoodud väärtustest erineda.

Pidage meeles, et vibratsiooni- ja müraheide võib selles kasutusjuhendis toodud väärtustest erineda olenevalt tööriista kasutustingimustest. Halvasti hooldatud tööriistad, sobimatud töömeetodid, erinevad detailid, liiga suur etteandekiirus või sobimatud detailid ja materjalid või sobimatud vahetatavad otsakud või lõikurid võivad märgatavalt suurendada töötamisel vibratsiooni ja müra intensiivsust.

Tegeliku vibratsiooni- ja müraheite täpsemaks hindamiseks võtke arvesse ka ajavahemikke, mille vältel on seade välja või sisse lülitatud, kuid ei kasutata. See võib märkimisväärselt vähendada kogu tööaja üldist vibratsiooni- ja müraheidet.

Hoiatus

- Hooldage tööriista korrapäraselt ja nõuetekohaselt.
- Ülemäärase vibratsiooni ilmnemisel lõpetage kohe tööriista kasutamine.
- Sobimatu vahetatava otsaku või lõikuri kasutamine võib põhjustada ülemäära vibratsiooni ja müra. Kasutage üksnes sobivaid otsakuid ja lõikureid.
- Vajaduse korral tehke seadmega töötamise ajal puhkepause.

Kasutuselevõtt ja kasutamine

Aku laadimine (jn 2 ja 3)

Ettevaatust!

Enne alustamist lugege akulaadurile ja akule kinnitatud juhiseid ning hoiatussilte.

- **Ärge võtke akut koost lahti ega lõhkuge selle kesta.** Elektrolüüt võib lekkida ja tekitada vigastusi. Elektrolüüdi silma sattumisel loputage silma puhta veega ja pöörduge kohe arsti poole.
- **Vältige aku ülekuumenemist!** See võib tekitada kahjustusi.
- **Ärge kunagi lühistage akut!** Suur voolutugevus võib põhjustada aku ülekuumenemise. Võimalikud tagajärjed võivad olla põletushaavad ja kahjustused. Akude ladustamisel tagage, et elektrikontaktid ei puutuks kokku juhtivate materjalidega.
- **Ärge kunagi visake akut tulle!** Aku võib plahvatada.
- **Ärge kunagi sukeldage akut vedelikesse!**

Ettevaatust!

Pidage meeles, et Proxxoni elektritööriistu võib kasutada üksnes koos sobivate Proxxoni akudega ja akulaadurit tohib kasutada ainult nende akude laadimiseks. Samuti ei tohi Proxxoni akude laadimiseks kasutada muid akulaadureid.

Proxxoni tööriistade osad on omavahel optimaalselt sobitatud. Edasimüüjad müüvad seadmeid, akusid ja akulaadureid ka eraldi.

Tarnitud aku on laetud osaliselt ja see tuleb enne seadme kasutuselevõttu täiesti täis laadida.

Selleks toimige järgmiselt.

1. Ühendage akulaaduri pistik vooluvõrku.
2. Pange aku 1 akulaadurisse 2 nii, nagu on näidatud joonisel 2.
3. Kollase valgusdiodi 3 süttimine näitab, et laadimine on alanud. Laadimise lõppemisel süttib roheline valgusdiod 4.
4. Võtke täielikult laetud aku akulaadurist välja.
5. Lükake aku 1 kuni lukustumiseni seadme korpuses olevasse pessa, nagu on näidatud joonisel 3.
6. Laadimiseks vajutage aku vabastusnupu 2, tõmmake aku tahapoole välja ja toimige punktides 1–5 toodud juhiste järgi.

Aku kaitsmiseks kahjuliku täieliku tühjenemise eest jälgitakse kasutamise ajal aku laetust pidevalt elektrooniliselt ja seade lülitub välja enne, kui aku jõuab tühjeneda ohtlikul tasemeni. Nüüd tuleb aku uuesti täis laadida. Ärge proovige seadet tühjenedud akuga uuesti kasutusele võtta.

Laadimise võib igal hetkel katkestada ja jätkata akut kahjustamata.

Ettevaatust!

Täislaetud aku märgatavalt lühenenud kasutusaeg näitab, et aku tuleb välja vahetada.

Kui pärast aku laadimispessa sisestamist hakkab valgusdiod pideva kollase põlemise asemel vilkuma, võib põhjuseks olla liiga kõrge temperatuur, aku defekt või aku täielik tühjenemine.

- Kui aku on liiga kuum, algab laadimine automaatselt pärast aku jahtumist.
- Kui aku on lubatud temperatuuriga, aga täielikult tühjenenud, siis akulaadur kontrollib, kas aku võtab voolu vastu või on juba defektne.
- Kui aku on taastatav, siis hakkab kollane valgusdiod mõne aja pärast pidevalt põlema, mis näitab, et laadimine on alanud.
- Kui kollane valgusdiod jääb vilkuma, siis on aku defektne ja tuleb saata jäätmekäitlusse. Vaadake ka selle kasutusjuhendi jaotist „Jäätmekäitlus EL-i liikmesriikides“.

Lisatarvikud, vahetatavad otsakud ja lõikurid

Erinevate peadega kruvide keeramisel tuleb kasutada sobivaid vahetatavaid otsakuid. Kruvikeeraja instrumendihoidik on mõeldud ¼" (s.o 6,35 mm) kuuskantotsakutele. Valik kuulub tarnekomplekti. Soovitame tungivalt kasutada ainult komplekti kuuluvaid vahetatavaid otsakuid või Protoni originaalotsakuid.

Palun võtke arvesse järgmist.

Proxxoni vahetatavad otsakud ja lõikurid on välja töötatud kasutamiseks meie seadmetega ning on seetõttu nendega optimaalselt sobitatud.

Muude tootjate otsakute ja lõikurite kasutamisel ei vastuta me mingil määral seadmete ohutu ja õige funktsioneerimise eest.


Kokkuklapitava akukruvikeeraja KS/A kasutamine

Pöördmomendi seadistamine

Pöördmomendi eelvalimiseks keerake pöördmomendi seadevõru pos 1 (jn 1). Võimalikud on 21 seadistust ja need on tähistatud numbritega.

Ettevaatust!

Pöördemoment peab olema valitud iga konkreetse kasutuse jaoks eraldi. Seetõttu ei ole üldised soovitused võimalikud. Soovitav on enne töö alustamist võimaluse korral proovida pöördemomendi sobivust või korrigeerida seda töö ajal.

Kui on vajalik eriti tugev kinnikeeramine või suure jõuga puurimine, tulen seadevõru keerata asendisse „“.

Pöörlemiskiiruse seadistamine

Pöörlemiskiiruseks on võimalik eelvalida lüliti pos 2 (jn 1) abil kas 250 p/min või 750 p/min.

Kokkuklapitava akukruvikeerajaga KS/A töötamine

1. Tõmmake instrumendihoidiku vedruhülss pos 8 (jn 1) tagasi ja lükake sobiv vahetatav otsak lõpuni instrumendihoidikusse. Lukustamiseks laske vedruhülssist lahti.
2. Hoidke vahetatava otsaku või töövõlli pikitelg samas tasandis kinni- või lahtikeeratava kruvi teljega. Otsaku nurga all hoidmine võib põhjustada selle libisemist või väljahüppamist.
3. Esmalt lükake otsak otse kruvipeasse.
4. Lülitage seadet sisse ja välja või valige soovitud pöörlemissuund, lükates selleks kipplüliti vastavasse asendisse.

Märkus

Eelvalitud pöördemomendi saavutamisel kostab selge klõps ja mootor lülitub automaatselt välja. Kui kruviühendust on vaja käsitsi kõvemini kinni keerata, võib selleks kasutada seadet nagu tavalist kruvikeerajat. Selleks otstarbeks saab seadme tagaosa pos. 5 (jn 1) kõrvale pöörata. See tagab soodsa haardeasendi vajaliku pöördemomendi rakendamiseks.

Märkus

Rakendage elektritööriistale üksnes sellist survet, mis on vajalik kruvi paigaldamiseks ja vahetatava otsaku fikseerimiseks kruvipeas. Ülemäärane surve võib kahjustada kruvipead ja vahetatavat otsakut, liiga nõrk surve aga põhjustab vahetatava otsaku väljalibisemist keeramise ajal.

Hooldamine, puhastamine ja korrashoid

Ettevaatust!

Enne seadme reguleerimist, hooldust või parandust eemaldage alati pistik vooluvõrgust.

Märkus

Kõik seadmed määrduvad töötamise käigus tolmuga. Puhastamine on seega hädavajalik. Pika tööea tagamiseks soovime seetõttu seadet pärast igakordset kasutamist puhastada pehme lapi või käsiharjaga. Samuti võib kasutada pehmetoimelist puhastusvahendit. Lahusteid ja alkoholi sisaldavaid puhastuslahuseid (nt bensiini, puhastusalkohole) tuleb vältida, sest need võivad kahjustada plastkesta.

Hooldusteave

Võtke arvesse

Akulaaduri võrgukaablit tohib asendada ainult Proxxoni teenindusosakond või kvalifitseeritud spetsialist.

Hooldusteave

Kõiki PROXXONi tooteid on pärast tootmist põhjalikult kontrollitud. Kui sellest hoolimata ilmneb puudusi, võtke ühendust edasimüüjaga, kellelt toote ostsite. Edasimüüja vastutab kõigi seaduslike garantiinõuete käsitlemise eest, mis kehtivad üksnes materjali- ja tootmisvigade kohta.

Väärkasutus, näiteks ülekoormus, välistest mõjuritest tingitud kahjustused ja tavapärane kulumine ei kuulu garantii alla.

Lisamärkusi hoolduse ja varuosade haldamise kohta leiate veebisaidilt www.proxxon.com.

Jäätmekäitlus



Vanu elektriseadmeid ei tohi saata jäätmekäitlusse koos olmejäätmetega. Seade sisaldab väärtuslikke materjale, mida saab ringlusse võtta. Kui teil on selle kohta küsimusi, võtke ühendust edasimüüja, kohaliku jäätmekäitlusettevõtte või muu asjakohase kommunaalettevõttega.



Euroopa direktiivi 2012/19/EL kohaselt tuleb kasutuskõlbmatuks muutunud elektritööriistad ning Euroopa direktiivi 2006/66/EÜ kohaselt tuleb defektsed või kasutatud akud/patareid eraldi kokku koguda ja võtta keskkonnasäästlikult ringlusse.

EÜ vastavusdeklaratsioon

Nimi ja aadress
PROXXON S.A.
6-10, Härebierg
L-6868 Wecker

Toote nimetus kokkuklapitav akukruvikeeraja
KS/A

Artikli nr 29840

Deklareerime ainuvastutusel, et see toode on kooskõlas järgmiste direktiivide ja standardite nõuetega.

EL-i masinadirektiiv 2006/42/EÜ

EN 62841-1:2015

EN 62841-2-2:2014

EL-i elektromagnetilise ühilduvuse direktiiv 2014/30/EL

EN 55014-1:2006/A1:2009/A2:2011

EN 55014-2:1997/A1:2001/A2:2008

EN 61000-3-2:2014

EN 61000-3-3:2013

Kuupäev: 04.03.2021

Dipl ins Jörg Wagner
PROXXON S.A.

Allakirjutanud isik vastutab samuti tehnilise dokumentatsiooni koostamise eest.

Kokkuklapitav akukruvikeeraja KS/A

29840 - 01	Korpus, vasakpoolne osa
29840 - 02	Reduktor
29840 - 03	Mootor
29840 - 04	Kipplüliti
29840 - 05	Korpus, parempoolne osa
29840 - 06	Kontaktplaat, parempoolne
29840 - 07	Kontaktplaat, vasakpoolne
29840 - 08	Lüliti tugi, parempoolne
29840 - 09	Lüliti tugi, vasakpoolne
29840 - 10	Lüliti nupp
29840 - 11	Trükkülütus
29840 - 12	Lüliti
29840 - 13	Sammlüliti
29840 - 14	Lukustusnupp
29840 - 15	Vedruplekk
29840 - 16	Valgusdiodi hoidik
29840 - 17	Valgusdiodidega plaat
29840 - 18	Seadevõru
29840 - 19	Lääts
29840 - 20	Lukustusmuhv
29840 - 21	Vedru
29840 - 22	Lukustusrõngas
29840 - 23	Lukustusrõngas
29840 - 24	Kuul
29840 - 25	Korpuse kruvi
29840 - 26	Kuul
29840 - 27	Korpuse kruvi
29840 - 28	Käepideme korpus, vasakpoolne osa
29840 - 29	Fiksaatorseib
29840 - 30	Käepideme korpus, parempoolne osa
29840 - 31	Kontaktklemm
29840 - 32	Šarniiri kruvi
29840 - 33	Vedruklamber
29840 - 34	Ühenduskaabel

Kokkuklapitav akukruvikeeraja KS/A

