



**Pisla HTT**

Toob soojust koju.





Design  
HTT

Kindlasti ei ole ükskõik millist  
ust küttekoldes kasutate.

Pisla HTT ukсед on alati kindel  
ja turvaline valik.

## PISLA HTT TOOTED TULEKOLLETELE - DISAINITUD JUST SINU KODU JAOKS

Kaminad loovad meeleolu ja annavad soojust. Pisla HTT-uste tooteseeriad on kavandatud arvestades neid mõlemaid eesmärgi.

HTT-uste laiast tootevalikust leidub igale tulekoldele stiilne tooteseeria. Läbi ukse klaasi avaneb ilus vaade elavasse tulle. Samal ajal annab tuli kiiresti soojust ruumi, tekitades enda ümber hubase valguse ja varjude mängu.

Uste tõmberegulaatorid, võimaldavad anda tulekoldesse õige koguse õhku, et põlemine oleks tõhus ja puhas. Seeläbi eraldab küttekolle kiiresti ja

rohkest soojust, salvestades soojust ka enda massi - kiirgab soojust veel pikka aega.

Küttekolletel on erinevaid kasutusvõimalusi. Kes kasutab küttekollet aeg-ajalt hubase meeleolu ja meeldiva tunde loomiseks. Kes teeb tuld iga päev eluruumide kütmiseks. Pisla HTT-ukсед on välja töötatud vastupidavaks, säilitama kena välimust ka aja möödudes ja igapäevases kasutuses. Iga uks on eraldi kontrollitud juba tehases, et tagada nõuetekohane töövalmidus ja pikaajaline muretu kasutamine.



## Pisla HTT 102

Kaminauks, klaasiga

Tootenr.	40100130
Värv	must
Müürimisava mõõdud mm	410 x 410
Välismõõdud mm	500 x 500
Kaal kg	19



## Pisla HTT 107

Kaminauks, klaasiga

Tootenr.	40100310
Värv	must
Müürimisava mõõdud mm	550 x 480
Välismõõdud mm	640 x 565
Kaal kg	27,5



## Pisla HTT 115

Kaminauks, klaasita

Tootenr.	40100030
Värv	must
Müürimisava mõõdud mm	410 x 410
Välismõõdud mm	500 x 500
Kaal kg	22



## Pisla HTT 116

Kaminauks, klaasiga

Tootenr.	40100170
Värv	must
Müürimisava mõõdud mm	410 x 410
Välismõõdud mm	500 x 500
Kaal kg	20



## Pisla HTT 118

Kaminauks, klaasiga, ilma sädemevõrguta

Tootenr.	40100110
Värv	must
Müürimisava mõõdud mm	410 x 410
Välismõõdud mm	500 x 500
Kaal kg	15,2



## Pisla HTT 101

Kaminauks, tihe, õhutusklapiga

Tootenr.	40100100
Värv	must
Müürimisava mõõdud mm	410 x 410
Välismõõdud mm	500 x 500
Kaal kg	21,2

HTT 100 seeria uus mudel, mille disain peegeldab just vanemat stiili. Ukse käelikus on vahetatav.



## Pisla HTT 126

### Ahjuuks, klaasiga

Tootenr.	40200070
Värv	must
Müürimisava mõõdud mm	275 x 310
Välismõõdud mm	365 x 410
Kaal kg	12



## Pisla HTT 105

### Tahmaluuk

Tootenr.	40400070
Värv	must
Müürimisava mõõdud mm	130 x 130
Välismõõdud mm	170 x 170
Kaal kg	2



## Pisla HTT 106

### Tahmaluuk

Tootenr.	40400090
Värv	must
Müürimisava mõõdud mm	130 x 65
Välismõõdud mm	170 x 95
Kaal kg	1,1



## Pisla HTT 111

### Tuhaluuk, hingedel

Tootenr.	40400170
Värv	must
Müürimisava mõõdud mm	270 x 130
Välismõõdud mm	320 x 180
Kaal kg	4,5

## KUIDAS KÜTTA ÕIGESTI

- Kasuta alati kütmiseks kuiva puud.
- Ära kasuta tulekollet kunagi prahi põletamiseks
- Soojuse saamiseks piisab juba paari ahjutäie küttepuude tõhusast põlemisest.
- Lao puud tulekoldesse korrapäraselt ja alustades peenete pilbaste süütamisega pealtpoolt.
- Klaasused püsivad kauem puhtana kui puud on asetatud klaasist min. 20cm kaugusele.
- Anna põlemiseks lisaõhku, kuid tasakaalukalt. Kui õhuvõtuavadest kostub valju mühinat ja leekidest tõuseb hulgaliselt sädemeid, saab põlemiseks vajalikku õhu kogust uste reguleerklappidest vähendada!

Meeleolukaid soojushetki!



## Pisla HTT 136

Pliidiuks, klaasiga

Tootenr.	40400030
Värv	must
Müürimisava mõõdud mm	180 x 345
Välismõõdud mm	230 x 390
Kaal kg	7,7



## Pisla HTT 135

Pliidiuks, klaasita

Tootenr.	40400010
Värv	must
Müürimisava mõõdud mm	180 x 345
Välismõõdud mm	230 x 390
Kaal kg	8

Vaata ka modernseid pliidiuksid

- 400-seeria HTT 436 lk.10
- 600-seeria HTT 636 lk.15



## Pisla HTT 130

Leivaahju uks, klaasita

Tootenr.	40200190
Värv	must
Müürimisava mõõdud mm	440 x 205/155
Välismõõdud mm	505 x 260/200
Kaal kg	11



## Pisla HTT 131

Leivaahju uks, klaasiga

Tootenr.	40200250
Värv	must
Müürimisava mõõdud mm	440 x 205/155
Välismõõdud mm	505 x 260/200
Kaal kg	10



# HTT 300

seeria



## Pisla HTT 301

### Kaminauks

Tootenr.	40100390	40100410	40100430
Värv	sametmust	sametkroom	samethall
Müürimisava mõõdud mm			410 x 410
Välismõõdud mm			483 x 483
Kaal kg			9,6



## Pisla HTT 302

### Kaminauks

Tootenr.	40100590	40100610	40100630
Värv	sametmust	sametkroom	samethall
Müürimisava mõõdud mm			550 x 410
Välismõõdud mm			623 x 483
Kaal kg			12,3



## Pisla HTT 303

### Kaminauks

Tootenr.	40100690	40100710	40100730
Värv	sametmust	sametkroom	samethall
Müürimisava mõõdud mm			700 x 410
Välismõõdud mm			773 x 483
Kaal kg			12,1

www.pisla.ee

# HTT 300

seeria



## PISLA HTT 352, 355 JA 375 KAMINAUKSED

Uued terasüksed on üks osa 300-seeria perekonnast. Modernsed ja keskmise suurusega üksed on mõeldud just paigaldamiseks kamina välispinnale võimalikult lähedale. Nende ehitus on selline, et nad ulatuvad kamina pinnast välja vaid terase osa jagu, ehk siis 3mm. Muus osas põhinevad üksed konstruktsioonilt juba pikaldaselt kasutusel olnud ja hea vastuvõtu osaks saanud 300 seerial.

Uste värvimisel on kasutatud satiinmusta kuumuskindlat pulbervärvi. Tõmberegulaatrid on nii üla kui ka alaosas ja ka ukse käelisus on vahetatav. Nurgauks avaneb pikemalt küljelt ja ukse käelisust on kerge vahetada.



**Pisla HTT 355**

### Kaminauks

Tootenr.	40100850
Värv	sametmust
Müürimisava mõõdud mm	410 x 550
Välismõõdud mm	464 x 604
Kaal kg	11,5



**Pisla HTT 357**

### Kaminauks

Tootenr.	40100860
Värv	sametmust
Müürimisava mõõdud mm	410 x 700
Välismõõdud mm	464 x 754
Kaal kg	13,5



**Pisla HTT 352  
NURGAUKS**

### Kaminauks

Tootenr.	40100830
Värv	sametmust
Müürimisava mõõdud mm	550 x 390 x 410
Välismõõdud mm	580 x 420 x 465
Kaal kg	14,5



# HTT 300

seeria



[www.pisla.ee](http://www.pisla.ee)

## PISLA HTT 300 seeria

Traditsiooniliselt on kaminauksed valmistatud malmist, sest malm talub eriti kõrgeid soojus temperatuure.

Tänapäeval toodetakse kaminauksi ka terasest, saavutades seeläbi uksele visuaalselt kergem väljanägemine. Teras kasutamine kaminaustel, seab aga erinõude uste konstruktsioonile, sest terase

paisumine kuumenedes peab olema minimaalne.

Pisla 300-seeria terasustel on paisumine viidud minimaalseks. Ukse vastupidavust on testitud igapäevase kasutusega küttekolletes juba mitmendat talve ja ilma probleemideta. Terasuste pindmiseks viimistluseks on kõrgeid temperatuure vastupidav keraamiline värv.



## Pisla HTT 331

### Leivaahju uks

Tootenr.	40200690	40200710	40200750
Värv	sametmust	sametkroom	samethall
Müürimisava mõõdud mm			410 x 230/180
Välismõõdud mm			483 x 297
Kaal kg			6,7



## Pisla HTT 312

### Tuhaluuk

Tootenr.	40400420	40400430	40400450
Värv	sametmust	sametkroom	samethall
Müürimisava mõõdud mm			270 x 130
Välismõõdud mm			315 x 175
Kaal kg			1,5



## Pisla HTT 305

### Tahmaluuk

Tootenr.	40400480	40400490	40400510
Värv	sametmust	sametkroom	samethall
Müürimisava mõõdud mm			130 x 130
Välismõõdud mm			160 x 160
Kaal kg			0,7

**TÄHELEPANU** Kõikidel ustel on tõmbetugevus reguleeritav. Lisaks sellele peab n.ö gaasitihedaid ukseid (300-,400-,500- ja 600 seeria) kasutades siiski olema kamina ehituses ka võimalus anda vajadusel juurde põlemiseks lisaõhku (näiteks, tuhaluuk või spetsiaalne avaus). See on just eriti oluline leivaahju uste puhul.



## Pisla HTT 401

Kaminauks, tihe, õhutusklapiga

Tootenr.	40100230
Värv	must
Müürimisava mõõdud mm	410 x 410
Välismõõdud mm	490 x 495
Kaal kg	18



## Pisla HTT 402

Kaminauks, gaasitihe, õhutusklapiga

Tootenr.	40100350	40100370
Värv	must	hall
Müürimisava mõõdud mm	410 x 410	
Välismõõdud mm	500 x 500	
Kaal kg	18	



## Pisla HTT 426

Ahjuuks, tihe, õhutusklapiga

Tootenr.	40200110
Värv	must
Müürimisava mõõdud mm	270 x 335
Välismõõdud mm	353 x 413
Kaal kg	10,9

Kõrge  
moderne  
pliidiuks



## Pisla HTT 436

Pliidiuks, tihe, õhutusklapiga

Tootenr.	40400050
Värv	must
Müürimisava mõõdud mm	185 x 370
Välismõõdud mm	248 x 423
Kaal kg	10,6





### Pisla HTT 432

Leivaahju uks, klaasiga, gaasitihe, õhutusk.

Tootenr.	40200530	40200290
Värv	must	hall
Müürimisava mõõdud mm	410 x 230/180	
Välismõõdud mm	500 x 305/230	
Kaal kg	12	



### Pisla HTT 431

Leivaahju uks, klaasiga, tihe, õhutusk.

Tootenr.	40200310	
Värv	must	
Müürimisava mõõdud mm	410 x 230/180	
Välismõõdud mm	465 x 295/230	
Kaal kg	11,8	



### Pisla HTT 433

Leivaahju uks, kõrge, klaasiga

Tootenr.	40200550	40200570
Värv	must	hall
Müürimisava mõõdud mm	410 x 270/220	
Välismõõdud mm	505 x 340/265	
Kaal kg	13,9	



### Pisla HTT 405

Tahmaluuk

Tootenr.	40400110	40400120
Värv	must	hall
Müürimisava mõõdud mm	130 x 130	
Välismõõdud mm	170 x 170	
Kaal kg	2,2	



### Pisla HTT 406

Tahmaluuk

Tootenr.	40400130	40400140
Värv	must	hall
Müürimisava mõõdud mm	130 x 65	
Välismõõdud mm	170 x 95	
Kaal kg	1,3	



### Pisla HTT 412

Tuhaluuk

Tootenr.	40400270	40400290
Värv	must	hall
Müürimisava mõõdud mm	270 x 130	
Välismõõdud mm	320 x 180	
Kaal kg	5,1	



## Pisla HTT 501

Kaminauks, õhutusklapiga, tihe

Tootenr.	40100270	40100250
Värv	must	hall
Müürimisava mõõdud mm	410 x 410	
Välismõõdud mm	503 x 525	
Kaal kg	17	



## Pisla HTT 512

Tuhaluuk

Tootenr.	4040041m	40400410
Värv	must	hall
Müürimisava mõõdud mm	270 x 130	
Välismõõdud mm	320 x 177	
Kaal kg	5	



## Pisla HTT 505

Tahmaluuk

Tootenr.	4040031m	40400310
Värv	must	hall
Müürimisava mõõdud mm	130 x 130	
Välismõõdud mm	170 x 170	
Kaal kg	2,2	



## Pisla HTT 506

Tahmaluuk

Tootenr.	4040033m	40400330
Värv	must	hall
Müürimisava mõõdud mm	130 x 65	
Välismõõdud mm	170 x 95	
Kaal kg	1,3	



## Pisla HTT 526

Ahjuuks, õhutusklapiga, tihe

Tootenr.	4020013m	40200130
Värv	must	hall
Müürimisava mõõdud mm	270 x 335	
Välismõõdud mm	365 x 450	
Kaal kg	14	



## Pisla HTT 531

Leivaahju uks, õhutusklapiga, tihe

Tootenr.	40200510	40200410
Värv	must	hall
Müürimisava mõõdud mm	410 x 205/170	
Välismõõdud mm	500 x 290/240	
Kaal kg	11,5	

**TÄHELEPANU** Kõikidel ustel on tõmbetu-  
gevus reguleeritav. Lisaks sellele peab n.ö  
gaasitihedaid uksi (300-,400-,500- ja 600  
seeria) kasutades siiski olema kamina ehi-  
tuses ka võimalus anda vajadusel juurde  
põlemiseks lisaõhku (näiteks, tuhaluuk või  
spetsiaalne avaus). See on just eriti oluline  
leivaahju uste puhul.



### Pisla HTT 520

Panoraamuks, õhutusklapiga, tihe

Tootenr.	40100970	40100930
Värv	must	hall
Müürimisava mõõdud mm	655 x 410	
Välismõõdud mm	742 x 500	
Kaal kg	33,5	



## PISLA HTT 600 seeria

HTT 600-seeria võitis kohe peale turule ilmumist populaarsust ja tähelepanu. Positiivsest vastuvõtust ja tähelepanust tulenevalt töötati peagi ka 600-seeria tootevaliku laiendamise suunas. Tootevalikus on juba kahte erinevat mõõtu kaminauksed, ahjuks ja leivaahjuuks.

HTT 600-seeria ukсед on valmistatud malmist, lisaks stiilsete roostevabast terasest liistude ja

käepidemega. Uksel on stiilse ääristusega tumendatud klaas. Uksi on võimalik kasutada nii parema kui vasakukäelistena.

Uksed on tihendatud ja on peaaegu märkamatu- te tõmberegulaatoritega, uste üleval- ja all äärtes.



Kaminauksed ja luugid: Pisla  
Kamin: Linnatuli



## Pisla HTT 603

### Kaminauks topeltklaasiga

Tootenr.	40100550	40100570
Värv	täismust	hall
Müürimisava mõõdud mm	410 x 410	
Välismõõdud mm	490 x 497	
Kaal kg	20,3	

## PISLA HTT 603 KAMINAUKS TOPELTKLAASIGA

Pisla uus topeltklaasiga kaminauks HTT 603 on nüüd saabunud turule.

Topeltklaasi abil saavutatakse tunduvalt madalam välimise klaasi temperatuur kui ühe klaasiga kaminaustel.

Seeläbi on toode kasutamisel tunduvalt turvalisem. Toode on õige valik madala- ja passiivse energiaklassiga majades, kus on oluline täpsem soojuse jaotus. Nüüd saad kasutada kaminat ka nimetatud majades, sest läbi klaasi ei kiirga niipalju soojust kui üheklaasilisest uksest. Uksel ei ole tõmbe-regulaatoreid ja sellega on vajalik arvestada kui projekteerite kaminat ja selle õhuvõttu.



## Pisla HTT 601

Kaminauks, õhutusklapiga, tihe

Tootenr.	40100470	40100490	4010047M
Värv	must	hall	täismust
Müürimisava mõõdud mm			410 x 410
Välismõõdud mm			490 x 495
Kaal kg			16



## Pisla HTT 602

Kaminauks, õhutusklapiga, tihe, lai

Tootenr.	40100510	40100530	4010051M
Värv	must	hall	täismust
Müürimisava mõõdud mm			550 x 410
Välismõõdud mm			635 x 497
Kaal kg			20,8



Kõrge, moderne  
pliidiuks



## Pisla HTT 626

Ahjuuks, õhutusklapiga, tihe

Tootenr.	40200150	40200170
Värv	must	hall
Müürimisava mõõdud mm		270 x 335
Välismõõdud mm		348 x 420
Kaal kg		11,6

## Pisla HTT 636

Pliidiuks tihe, klaasiga

Tootenr.	40400060
Värv	must
Müürimisava mõõdud mm	185 x 370
Välismõõdud mm	248 x 423
Kaal kg	10,6





## Pisla HTT 631

### Leivaahju uks

Tootenr.	40200630	40200650	4020063M
Värv	must	hall	täismust
Müürimisava mõõdud mm			410 x 230/180
Välismõõdud mm			490 x 290
Kaal kg			11,8

## Pisla HTT 631 KAAREGA

### Leivaahju uks

Tootenr.	40200770
Värv	must
Müürimisava mõõdud mm	410 x 230/180
Välismõõdud mm	490 x 290
Kaal kg	11,8



## Pisla HTT 605

### Tahmaluuk

Tootenr.	40400570	40400610
Värv	must	hall
Müürimisava mõõdud mm	130 x 130	
Välismõõdud mm	170 x 170	
Kaal kg	2,4	



## Pisla HTT 612

### Tuhaluuk

Tootenr.	40400550	40400590	4040055M
Värv	must	hall	täismust
Müürimisava mõõdud mm			270 x 130
Välismõõdud mm			320 x 180
Kaal kg			5,3

**TÄHELEPANU** Kõikidel ustel on tõmbetugevus reguleeritav. Lisaks sellele peab n.ö gaasitihedaid uksi (300-, 400-, 500- ja 600 seeria) kasutades siiski olema kamina ehituses ka võimalus anda vajadusel juurde põlemiseks lisaõhku (näiteks, tuhaluuk või spetsiaalne avaus). See on just eriti oluline leivaahju uste puhul.

HTT 600  
seeria



Sobib järgnevatele  
Pisla HTT ustele:  
HTT 601, HTT 603,  
HTT 402, HTT 301.

## PISLA HTT KAMINA ECO MOODUL

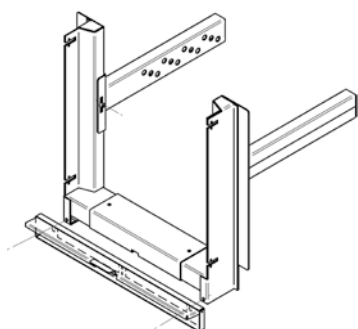
Uus innovatiivne kaminatetele mõeldud "öko" moodul põlemiseks vajaliku õhu paremaks kontrollimiseks.

- Intensiivsemat põlemisprotsessi
- Suurendab küttekolde kasutegurit
- Vähendab väljuvate heitgaaside ja saasteainete kogust



## Pisla HTT 603 ECO MOODUL KOOS KAMINAUKSEGA

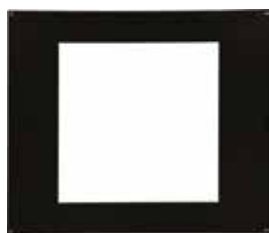
Tootenr.	40100550	40101210
Materjal		teras / malm
Värv		must
Pakis	Tootenr.	Müürimisava mõõdud
HTT 603 Kaminauks	40100550	410 x 410 mm
HTT Eco Moodul	40101220	410 x 410 mm
HTT 612 Tuhaluuk	40400550	270 x 130 mm
HTT 605 Tahmaluuk (2 tk)	40400570	130 x 130 mm



## Pisla HTT ECO MOODUL

Tootenr.	40101220
Materjal	teras
Müürimisava mõõdud mm	410 x 410
Välismõõdud mm	490 x 497
Kaal kg	11,8

www.pisla.ee



## HTT 445 KAMINAUKSE TAUSTARAAM

teras, sobib 410x410 ustele

Tootenr.	40101110	40101120
Värv	must	hall
Müürimisava mõõdud mm	430 x 430	
Välismõõdud mm	600 x 700	
Kaal kg	2,5	



## HTT 133 LEIVAAHJU UKSE TAUSTARAAM

teras, sobib HTT 130 ja 131

Tootenr.	40200390
Värv	must
Müürimisava mõõdud mm	450 x 165/215
Välismõõdud mm	600 x 450
Kaal kg	1,8



## HTT 435 LEIVAAHJU UKSE TAUSTARAAM

teras, sobib. HTT 431, 432 ja 631

Tootenr.	40200370	40200380
Värv	must	hall
Müürimisava mõõdud mm	425 x 195/250	
Välismõõdud mm	600 x 450	
Kaal kg	1,8	



## HTT 535 LEIVAAHJU UKSE TAUSTARAAM

teras, sobib HTT 531

Tootenr.	40200440	40200430
Värv	must	hall
Müürimisava mõõdud mm	425 x 185/220	
Välismõõdud mm	600 x 450	
Kaal kg	2	



## HTT 455 TUHALUUGI TAUSTARAAM

sobib HTT 111, 412, 512 ja 612

Tootenr.	40400250	40400260
Värv	must	hall
Müürimisava mõõdud mm	275 x 135	
Välismõõdud mm	420 x 230	
Kaal kg	0,9	



## HTT 440 KÕRGE LEIVAAHJU-UKSE TAUSTARAAM

teras, sobib HTT 433

Tootenr.	40200590	40200610
Värv	must	hall
Müürimisava mõõdud mm	425 x 280/230	
Välismõõdud mm	600 x 500	
Kaal kg	1,8	



### HTT 201 PRAEAHJUUKS KLAASIGA

Tootenr.	40700030
Värv	must
Müürimisava mõõdud mm	290 x 245 x 475
Kaal kg	22,8



### HTT 211 PRAEAHJUUKS KLAASIGA

Tootenr.	40700070
Värv	must
Müürimisava mõõdud mm	280 x 240
Välismõõdud mm	345 x 285
Kaal kg	6,8

Uksel on 400  
seeria käepide



### HTT 202 PRAEAHI KLAASIGA

Tootenr.	40700090
Värv	must
Müürimisava mõõdud mm	290 x 245 x 475
Kaal kg	22,80

Uksel on 600  
seeria käepide



### HTT 203 PRAEAHI KLAASIGA

Tootenr.	40700110
Värv	must
Müürimisava mõõdud mm	290 x 245 x 475
Kaal kg	22,80

Uksel on 400  
seeria käepide



### HTT 212 PRAEAHJUUKS KLAASIGA

Tootenr.	40700130
Värv	must
Müürimisava mõõdud mm	280 x 240
Välismõõdud mm	345 x 305
Kaal kg	6,95

Uksel on 600  
seeria käepide



### HTT 213 PRAEAHJUUKS KLAASIGA

Tootenr.	40700150
Värv	must
Müürimisava mõõdud mm	280 x 240
Välismõõdud mm	345 x 305
Kaal kg	6,95



**Uus!**

**HTT 3A TERASRAAMIGA  
PLIIDIPLAAT**

Pottseppadelt soovitud toode kus ühilduvad moderne väljanägemine ja traditsiooniline kasutusmugavus.

Terasraam on sile, kerge ja oma vormi säilitav, siseosa koos keeduplaatidega on kergesti soojust salvestavast malmist.

**HTT 3A TERASRAAMIGA  
PLIIDIPLAAT**

**Terasraamiga**

Tootenr.	40300020
Värv	must
Müürimisava mõõdud mm	959 x 624
Välismõõdud mm	985 x 650
Paino kg	51



### HTT 1A PLIIDIPLAAT ILMA RAAMITA

Komplektis HTT 1 KL keeduplaat

Tootenr.	40300050
Värv	must
Välismõõdud mm	440 x 310
Kaal kg	8



### HTT 3A PLIIDIPLAAT VALURAUAST RAAMIGA

Komplektis HTT 3 KL ja 4 KL keeduplaadid

Tootenr.	40300010
Värv	must
Müürimisava mõõdud mm	959 x 624
Välismõõdud mm	985 x 650
Kaal kg	51



### HTT 5A PLIIDIPLAAT VALURAUAST RAAMIGA

Komplektis HTT 1 KL ja 2 KL keeduplaadid

Tootenr.	40300030
Värv	must
Müürimisava mõõdud mm	673 x 433
Välismõõdud mm	700 x 460
Kaal kg	28



### HTT 5A PLIIDIPLAADI SISERAAM

Sobib keeduplaat 1 KL Ø207mm ja  
2 KL 263mm

Tootenr.	40300250
Värv	must
Välismõõdud mm	580 x 343
Kaal kg	7,8



### HTT 3A PLIIDIPLAADI SISERAAM 1

Sobib keeduplaat 3 KL Ø 325 mm

Tootenr.	40300210
Värv	must
Välismõõdud mm	392 x 528
Kaal kg	7,6



### HTT 3A PLIIDIPLAADI SISERAAM 2

Sobib keeduplaat 4 KL Ø 393 mm

Tootenr.	40300230
Värv	must
Välismõõdud mm	480 x 530
Kaal kg	9



### HTT KEEDUPLAADID

	1 KL	2 KL	3 KL	4 KL
Tootenr.	40300130	40300150	40300170	40300190
Välismõõdud mm	Ø 207	Ø 263	Ø 325	Ø 393
Kaal kg	2,5	3,5	6	8,4



### HTT 3A KERAAMILINE PLIIDIPLAAT

Valurauast raamiga

Tootenr.	40300090
Värv	must
Müürimisava mõõdud mm	959 x 624
Välismõõdud mm	985 x 650
Kaal kg	25,6



### HTT 3A KERAAMILINE PLIIDIPLAAT

Terasraamiga

Tootenr.	40300070
Värv	must
Müürimisava mõõdud mm	959 x 624
Välismõõdud mm	985 x 650
Kaal kg	14,9



### HTT 5A KERAAMILINE PLIIDIPLAAT

Valurauast raamiga

Tootenr.	40300110
Värv	must
Müürimisava mõõdud mm	643 x 433
Välismõõdud mm	700 x 460
Kaal kg	15,5



### HTT 3A KERAAMILINE KLAAS PLIIDIPLAADILE

Tootenr.	40300270
Värv	must
Välismõõdud mm	860 x 528 x 5
Kaal kg	5,6



### HTT 5A KERAAMILINE KLAAS PLIIDIPLAADILE

Tootenr.	40300290
Värv	must
Välismõõdud mm	585 x 346 x 5
Kaal kg	5,6



### AHJU ESIPLEKK 828

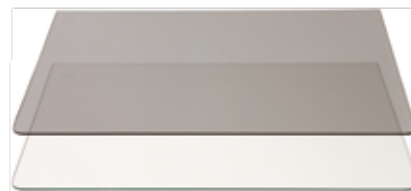
Tootenr.	Värv	Välismõõdud cm	Kaal kg
41700210	tsingitud	40 x 60	1,2
41700250	tsingitud	40 x 70	1,5
41700290	tsingitud	40 x 100	2,0
41700410	messing	40 x 60	1,3
41700450	messing	40 x 70	1,6
41700490	messing	40 x 100	2,2
41700610	vask	40 x 60	1,3
41700650	vask	40 x 70	1,7
41700690	vask	40 x 100	2,2
41700810	roostevaba teras	40 x 60	1,4
41700850	roostevaba teras	40 x 100	2,3
41700870	matt must	40 X 60	1,3
41700890	matt must	40 X 70	2,3
41700910	matt must	40 X 100	2,3



### AHJU ESIPLEKK 829 poolkaar, Ø 78 cm.kaarega ahjule

Tootenr.	Värv	Välismõõdud cm	Kaal kg
41701010	tsingitud	40 x 60	1,3
41701050	messing	40 x 60	1,4
41701090	vask	40 x 60	1,4

6mm ahjuesine  
põrandakaitse klaas



### AHJU ESIKLAAS karastatud

Tootenr.	Värv	Välismõõdud mm	Kaal kg
41701310	hall	6 x 400 x 600	3,6
41701330	kirgas	6 x 400 x 600	3,6
41701350	hall	6 x 500 x 800	6
41701370	kirgas	6 x 500 x 800	6
41701410	hall	6 x 500 x 1000	7,5
41701430	kirgas	6 x 500 x 1000	7,5



# HTT

ahjuesiplekid ja –klaasid



[www.pisla.ee](http://www.pisla.ee)



## HTT 113/6 TAHMALUUGI MÜÜRIMISRAAM

Tahmaluugid HTT 106, 406, 506

Tootenr.	40400620
Materjal	teras
Välismõõdud mm	135 x 70
Kaal kg	0,4



## HTT 113/5 TAHMALUUGI MÜÜRIMISRAAM

Tahmaluugid HTT 105, 405, 505 ja 605

Tootenr.	40400640
Materjal	teras
Välismõõdud mm	135 x 135
Kaal kg	0,5



## HTT 114 TUHALUUGI MÜÜRIMISRAAM

Tuhaluugid HTT 111, 312, 412,  
512 ja 612

Tootenr.	40400660
Materjal	teras
Välismõõdud mm	275 x 135
Kaal kg	0,8



## HTT 140 SÖEKOLDELUUK

hingedel

Tootenr.	40200350
Materjal	teras
Müürimisava mõõdud mm	270 x 80
Välismõõdud mm	295 x 110
Kaal kg	11,6



## HTT 112 TUHAKAST

Tuhaluugid HTT 111, 312, 412,  
512 ja 612

Tootenr.	40400230
Materjal	teras
Välismõõdud mm	225 x 100 x 425
Kaal kg	1,3



## HTT 140 SÖEKOLDELUUK

hingedel

Tootenr.	40200360
Materjal	malm
Müürimisava mõõdud mm	256 x 58
Välismõõdud mm	285 x 88
Kaal kg	1,1

## Tahmaluuk 826

Tootenr.	Värv	Välismõõdud mm	Kaal kg
41700010	nikkel	125	0,18
41700020	nikkel	125	0,19
41700030	nikkel	75 x 150	0,21
41700040	nikkel	75 x 150	0,21
41700110	messing	125	0,19
41700120	messing	125	0,19
41700130	messing	75 x 150	0,21
41700140	messing	75 x 150	0,21
41701510	tsingitud/valge	125	0,2
41701530	tsingitud/valge	75 x 150	0,2
41701550	tsingitud/must	125	0,2
41701570	tsingitud/must	75 x 150	0,2

## AUKUDEGA TUHAREST

Aukudega tuharesti ehitus võimaldab suunata puud tuharesti peale, et puud põleksid korralikult lõpuni ja ei vajuks laiali kolde äärtesse. See tähendab võimsamat ja efektiivsemat põlemist, vähem põlemisgaase ja ka küttekolle püsib kauem puhas.

Põhja ja küljerestide abil saab erinevatele kaminatele luua optimaalseid komplekte, kokku kuus detaili. Reste müüakse üksikute detailidena ja saab komplekteerida just vajadusele vastavas suuruses.



### HTT TUHAREST KÜLGMINE, AVADEGA

Tootenr.	40600550
Müürimisava mõõdud mm	264 x 132
Välismõõdud mm	264 x 132
Kaal kg	2,25

### HTT TUHAREST AVADEGA 1 B

Tootenr.	40600570
Müürimisava mõõdud mm	135 x 240
Välismõõdud mm	135 x 290
Kaal kg	2,3



**HTT 1B REST**

Tootenr. 40600010  
 Müürimisava mõõdud mm 135 x 240  
 Välismõõdud mm 135 x 290  
 Kaal kg 1,4

**HTT 1 REST**

Tootenr. 40600070  
 Müürimisava mõõdud mm 195 x 360  
 Välismõõdud mm 260 x 415  
 Kaal kg 8,0

**HTT 1D REST**

Tootenr. 40600330  
 Müürimisava mõõdud mm 135 x 215  
 Välismõõdud mm 135 x 250  
 Kaal kg 1,3

**HTT 2 REST**

Tootenr. 40600030  
 Müürimisava mõõdud mm 110 x 365  
 Välismõõdud mm 110 x 400  
 Kaal kg 2,2

**HTT 2K REST**

Sobib pliidiuksega  
 Tootenr. 40600110  
 Müürimisava mõõdud mm 135 x 425  
 Välismõõdud mm 175 x 425  
 Kaal kg 4,5

**HTT 3 REST**

Tootenr. 40600050  
 Müürimisava mõõdud mm 140 x 345  
 Välismõõdud mm 140 x 390  
 Kaal kg 2,6

**HTT 3B REST**

Tootenr. 40600090  
 Müürimisava mõõdud mm 210 x 345  
 Välismõõdud mm 210 x 405  
 Kaal kg 5,0

**HTT 3K REST**

Tootenr. 40600130  
 Müürimisava mõõdud mm 165 x 410  
 Välismõõdud mm 210 x 410  
 Kaal kg 5,2

**HTT 12 REST**

Tootenr. 40600210  
 Müürimisava mõõdud mm 255 x 260  
 Välismõõdud mm 255/290 x 260  
 Kaal kg 3,8

**HTT 47 REST**

Tootenr. 40600230  
 Müürimisava mõõdud mm 220 x 325  
 Välismõõdud mm 220 x 325  
 Kaal kg 5,5

**HTT 57 REST**

Tootenr. 40600250  
 Müürimisava mõõdud mm 240 x 415  
 Välismõõdud mm 240 x 415  
 Kaal kg 8,2

**HTT KATTEREST**

Tootenr. 40600170  
 Müürimisava mõõdud mm 175 x 345  
 Välismõõdud mm 175 x 410  
 Kaal kg 4,0

**HTT PATA-ARINA**

Tootenr. 40600590  
 Müürimisava mõõdud mm 158 x 355  
 Välismõõdud mm 193 x 380,5  
 Kaal kg 2,3

**Uus!****HTT ARINA**

Tootenr. 40600610  
 Müürimisava mõõdud mm 350 x 135  
 Välismõõdud mm 350 x 150  
 Kaal kg 3,1

**Uus!****HTT ARINA**

Tootenr. 40600630  
 Müürimisava mõõdud mm 360 x 165  
 Välismõõdud mm 360 x 210  
 Kaal kg 5,0



### HTT 40 SIIBER

Tootenr.	40500010
Müürimisava mõõdud mm	160 x 160
Välismõõdud mm	215 x 215
Kaal kg	3,2



### HTT 50P SIIBER

Tootenr.	40500030
Müürimisava mõõdud mm	160 x 230
Välismõõdud mm	215 x 280
Kaal kg	4



### HTT 50S SIIBER

Tootenr.	40500110
Müürimisava mõõdud mm	230 x 160
Välismõõdud mm	280 x 215
Kaal kg	3,3



### HTT 60P SIIBER

Tootenr.	40500050
Müürimisava mõõdud mm	160 x 300
Välismõõdud mm	215 x 350
Kaal kg	4,6



### HTT 60S SIIBER

Tootenr.	40500130
Müürimisava mõõdud mm	300 x 160
Välismõõdud mm	350 x 215
Kaal kg	4,2



### HTT 80 PÖÖRDSIIBER

Tootenr.	40500230
Müürimisava mõõdud mm	160 x 300
Välismõõdud mm	330 x 190
Kaal kg	5



### HTT 75 PÖÖRDSIIBER

Tootenr.	40500290
Müürimisava mõõdud mm	150x250
Välismõõdud mm	250 x 155 x 180
Kaal kg	9,7



### HTT 70 PÖÖRDSIIBER

Tootenr.	40500310
Müürimisava mõõdud mm	220 x 220
Välismõõdud mm	220 x 220 x 205
Kaal kg	11

Roostevaba teras



### SIIBRIKATE 40/50P/60P

Tootenr.	Värv	Välismõõdud mm	Kaal kg
40500340	must	315 x 72	0,3
40500360	valge	315 x 72	0,3
40500460	roostevaba teras	315 x 72	0,3

### SIIBRIKATE 60S

Tootenr.	Värv	Välismõõdud mm	Kaal kg
40500420	must	450 x 72	0,4
40500440	valge	450 x 72	0,4
40500500	roostevaba teras	450 x 72	0,4

### SIIBRIKATE 50S

Tootenr.	Värv	Välismõõdud mm	Kaal kg
40500380	must	375 x 72	0,3
40500400	valge	375 x 72	0,3
40500480	roostevaba teras	375 x 72	0,3

## Uus! PISLA UUDISMUDELID, KVALITEETSED JA VÕIMSAD VALO JA KAJO KAMINAD

- kütavad ära ka suurema pinna
- soodne kuid kvaliteetne
- täis malmist konstruktsioon.
- Tugev, tihendatud uks, millel on kuumuskindel klaas
- Koldes on tule juhtimiseks suunajad, mis aitavad kaasa puhtale ja võimsale põlemisele.
- Malmist tuharest ja selle all olev hõlpsasti eemaldatav tuhakast.
- Kolde ees on turvahambad mis aitavad ära hoida puude juhusliku väljakukkumise.
- Eriti võimas, klaasid ees ja külgedel!
- Kajo ülaosa on mõlemasse suunda 60\* keeratav!



### VALO KAMIN

Tootenr.	40900130
Materjal	malm
Värv	must
Välismõõdud mm	425 x 420 x 1145
Võimsus kw	10
Efektiivsus %	80
Netto kaal kg	124
Brutto kaal kg	145
Korstna ühendus Ø mm	150, pealtpool



### KAJO KAMIN

Tootenr.	40900150
Materjal	malm
Värv	must
Välismõõdud mm	425 x 420 x 1175
Võimsus kw	10
Efektiivsus %	80
Netto kaal kg	136
Brutto kaal kg	157
Korstna ühendus Ø	150, pealtpool

## Uus!

### KAMINAVENTILAATOR

- Kaminaventilaator rakendub tööle kaminast eralduva soojuse abil – tööks ei vajata elektrit ega patareisid.
- Parandab kamina soojusvõimekust, jaotades soojust kogu ruumi hääletult ja tasuta.
- Ventilatori võib paigaldada kamina peale ja kui kaminast hakkab eralduma soojust, hakkab tiivik pöörlema ja toodab samal ajal ruumi sooja õhku. Ventilator rakendub tööle 65 °C temperatuuri juures ja pöörlemiskiirus vaheldub vastavalt kaminast eralduvale soojusele (Maksimaalne temperatuur 345 °C).



### KAMINAVENTILAATOR 804

Minimaalne töötemperatuur 65 °C

Tootenr.	49900380
Värv	must
Välismõõdud mm	190 x 210
Kaal kg	0,5

## KORPI JA HOHTO KAMINAD

- Keskmise hinnaklass, kuid kõrge kvaliteet
- Malmist ülaosa millel on Ø 20 cm malmist keeduplaat
- kasutamiskvaliteet, tihe uks, kuumakindla keraamilise klaasiga
- Tulekindlad tellised põlemiskambri
- Malmist tuha- ja allpool asetsev väljatõmmatav tuhakast
- Tulekambri ees on "turvahambad", et vältida sädemete ja puude väljakukkumist põrandale
- Metallist korpuse kate
- CE kinnitus



### KORPI KAMIN

Tootenr.	40900010	40900030	40900050
Värv	must	valge	punane
Välismõõdud mm	315 x 330 x 875		
Võimsus kw	7		
Efektiivsus %	75,4		
Netto kaal kg	ca. 70		
Brutto kaal kg	ca. 80		
Korstna ühendus Ø	120 / 125 mm		

Hohto kaminal on siseõhuringlusega kütmine!



### HOHTO KAMIN

Tootenr.	40900070	40900090	40900110
Värv	must	valge	punane
Välismõõdud mm	356 x 400 x 902		
Võimsus kw	7		
Efektiivsus %	75,4		
Netto kaal kg	ca. 80		
Brutto kaal kg	ca. 90		
Korstna ühendus Ø	120 / 125 mm		

Kamina alusplaat



### KAMINA ALUSPLAAT

Tootenr.	40900020
Materjal	teras
Värv	kuumsingitud
Välismõõdud mm	800 x 600 x 1,5

## Uus! KORPI- JA HOHTOKAMINA KORSTNAKOMPLEKT

Korpi- ja Hohto kaminatele mõeldud mudel

- Kogupikkus 2,6 m. Sisaldab 0,2 m nurgaga põlve + 2,4 m 50 mm tulekindla villaga korstnatoru
- Materjal on mustaks värvitud RST( sisemine toru on happekindlast materjalist), sisemise toru diameeter on 115 mm.
- Lühike algustükk 121/115 mm.
- Integreeritud siiber
- vihmamüts
- sisekatuse peiteplaat
- seinakinnitus, reguleeritavate kinnitustega 50-150 mm seinast, Kinnitamine kogupikkuses, soovitatavalt kamina tagant.
- lisaeristus ülaosas, max 400 mm isolatsioon.
- vihmakaelus 5-30° katusekaldele.

Tootel on korrosioonigarantii 25 aastat. Garantii ei kehti kuumakahjustusest tulenevate värvimuutuste korral, mis on terasele iseloomulikud.



### KORPI- JA HOHTO KAMINA KORSTNAKOMPLEKT

Tootenr.	40900200
Materjal	roostevaba teras
Värv	must
Kogupikkus m	2,6

### KORPI- JA HOHTO KAMINA KORSTNAKOMPLEKT

25 L mahutiga	
Tootenr.	40900220
Materjal	roostevaba teras
Värv	must
Kogupikkus m	2,6



**Uus!**

**KORPI –JA HOHTO KAMINATE KORSTNAKOMPLEKTI  
LISAOSAD**



**ÜMAR PEITEPLAAT  
KATUSE SISEOSALE**

Tootenr.	40900320
Materjal	roostevaba teras
Värv	must
Mõõdud mm	Ø 420 mm



**VIHMAKAELUS**

Tootenr.	40900380
Materjal	kumm
Värv	must
Mõõdud mm	720 x 850



**SEINAKINNITUS  
KORSTNALE**

Tootenr.	40900360
Materjal	teras
Värv	must
Mõõdud mm	kaugus seinast 50-150



**SOOJUSKIIRGUSE  
KAITSE 90° PÕLVELE**

Tootenr.	40900340
Materjal	roostevaba teras
Värv	must
Mõõdud mm	90°



**ÜMAR VEEMAHUTI**

Tootenr.	40900300
Materjal	roostevaba teras
Värv	must
Mõõdud mm	Ø 250 mm / pikkus 1000



**ERISTAMATA PÕLVLIITMIK**

roostevaba teras

Tootenr.	Värv	Ø mm	Pikkus mm
40900240	must	115	1000

**KAMINA KORSTNA ERALDATUD JÄTKU-OSA**

roostevaba teras / kivivill

Tootenr.	Värv	Ø mm	Pikkus mm
40900260	must	115 / 215	1000
40900280	must	115 / 215	500

HTT  
kaminad



**Uus!**

Korpi- ja hohtokamina korstnakomplekt

[www.pisla.ee](http://www.pisla.ee)



**Uus!**

### KAMINA KORSTNAKOMPLEKT

Universaalne; sobib kaminatele millel väljuva toru siseläbimõõt on 150mm.

- Kogupikkus 3 meetrit (täpsem kasulik pikkus 2920mm)
- Materjal on mustaks värvitud RST( sisemine toru on happekindlast materjalist), sisemise toru läbimõõt on 150mm.

#### KOMPLEKT SISALDAB

- Algus osa
- Liugkaelus
- Siibriosa
- Jätkuosa
- Katuse siseosa peiteplaat
- Vahekatuse aurutõke
- ülaosas lisaeristus (mineraalkivivill 50mm)
- Aluskatte tihend
- Vihmakaelus
- Jätkuosa 1m.
- Lõpuosa
- Vihmamüts

Tootel on korrosioonigarantii 25 aastat. Garantii ei kehti kuumakahjustusest tulenevate värvimuutuste korral, mis on terasele iseloomulikud.

### KAMINA KORSTNAKOMPLEKT

Tootenr.	40900400
Materjal	roostevaba teras
Värv	must
Kokonaismitta m	3,0



### KAMINA KORSTNA ERALDATUD JÄTKU-OSA

roostevaba teras / kivivill

Tootenr.	Värv	Ø mm	Pikkus mm
40900420	must	150 / 250	1000
40900440	must	150 / 250	500

### TERAS JÄTKUOSA

Tootenr.	40900460
Materjal	teras
Värv	must
Mõõdud mm	Ø 150 / pikkus 250



## HTT HONKA JA KELO KAMINATARVIKUD JA PUUKORVID

- Kaminatarvikute kompl. Honka ja Kelo –mudelid on Pisla enda disainitud.
- Honka -mudel on Pisla ja ED-Design disainitud
- materjaliks on valitud kerge kuid jäik alumiinium
- pulbervärvitud
- põhi on kasevineerist
- Kelo-käepide kasevineerist
- Honka-käepide on naturaalsest kasepuust



### HTT KAMINATARVIKUTE KOMPLEKT KELO

Tootenr.	41702400	41702420
Värv	must	valge
Materjal	merealumiinium	
Välismõõdud cm	16,5 x 25,5 x 55	
Kaal kg	1,5	

### HTT KAMINATARVIKUTE KOMPLEKT HONKA

Tootenr.	41702440	41702460
Värv	must	valge
Materjal	merealumiinium	
Välismõõdud cm	16,5 x 25,5 x 55	
Kaal kg	1,5	



### HTT PUUKORV KELO

Tootenr.	4990004M	49900040
Värv	must	valge
Materjal	kask / merealumiinium	
Välismõõdud cm	33 x 35 x 53	
Kaal kg	2,8	

### HTT PUUKORV KELO

Tootenr.	4990002M	49900020
Värv	must	valge
Materjal	kask / merealumiinium	
Välismõõdud cm	33 x 35 x 46	
Kaal kg	2,6	



## HTT KAMINATARVIKUTE KOMPLEKTID

Mudel	Tootenr.	Viimistlus	Kaal kg
HTT 790 ①	41702160	malm	4,40
HTT 830 ②	41702200	must	4,50
HTT 840 ③	41702220	hall	3,50
HTT 850 ④	41702240	roostevaba teras	3,77
HTT 860 ⑤	41702260	roostevaba teras	4,04
HTT 870 ⑥	41702280	teras	3,44
HTT 890 ⑦	41702340	must/nikkel	2,35
HTT 900 ⑧	41702360	must/nikkel	3,10
HTT 910 ⑨	41702380	satiin nikkel	1,52



### HTT PUUKORV

Tootenr.	49900080
Materjal / Värv	nikkel / must
Välismõõdud mm	42x30x47 cm
Kaal kg	1,67



### HTT PUUKORV

Tootenr.	49900100
Materjal / Värv	teras / must
Välismõõdud mm	35x38x40 cm
Kaal kg	2,0



### HTT PUUKORV

Tootenr.	49900090
Materjal / Värv	roostevaba teras / must
Välismõõdud mm	365 x 475 x 350
Kaal kg	2,8



### HTT PUUDE KANDEALUS KANDEKOTIGA

Tootenr.	49900340
Materjal / Värv	teras / must
Välismõõdud cm	43,5 x 32 x 32
Kaal kg	2



### HTT PUUHALU HOIDJA SIRGE

Tootenr.	49900350
Materjal / Värv	teras / must
Välismõõdud cm	51 x 23 x 82
Kaal kg	3,3



### HTT PUUHALU HOIDJA SISE/VÄLIS KASUTUSEKS

Tootenr.	49900360
Materjal / Värv	teras / must
Välismõõdud cm	122 x 34 x 124
Kaal kg	6

### HTT PUUHALU HOIDJA VÄLIS KASUTUSEKS

Reguleeritav

Tootenr.	49900370
Materjal / Värv	teras / must
Välismõõdud cm	34,5 x 104
Kaal kg	4

**NB!** Pakend ei sisalda puust detaile. Valides ise puust osad, saad teha just nii pika kanduri kui vajad.





## HTT KINNAS

Tootenr.	49904000
Materjal	puuvill
Värv	hõbedane
Kaal kg	0,08



## HTT KÜPSETUSREST

teras, eemaldatav käepide

Tootenr.	49900070
Materjal	teras/ kroom
Välismõõdud mm	300 x 250
Kaal kg	1,53

Kompl. on raskus 1,5 kg,  
terashari Ø 150 mm  
ja köis Ø 13 mm / 7,5 m.



## KORSTNAPUHASTUSE KOMPLEKT

Tootenr.	49904100
Mõõdud	Ø13 mm / 7,5 m
Kaal kg	pall 1,5 kogukaal 2,0



## HTT PELLETTIBOX

Tootenr.	49900030
Materjal / Värv	teras
Välismõõdud mm	250 x 280 x 190
Maht L	5,0
Kaal kg	4,3







## KUUMAKINDEL LIIM

kõrge temperatuuri taluvus

Max. temperatuur	1000 °C
Tootenr.	49900700
Kogus	17 ml



## HTT KLAASKIUDNÖÖR

Ukse tihendamiseks,  
< 500 °C

Kogus	Tootenr.
6 mm / 2 m	49900720
8 mm / 2 m	49900740
10 mm / 2 m	49900760
Kaal kg	0,01



## HTT KLAASKIUDNÖÖR

Teibiga, ukse tihendamiseks,  
< 500 °C

Tootenr.	49900780
Kogus	2 x 8 mm / 3 m
Kaal kg	0,047



## KERAAMILINE TIHENDUSNÖÖR

Ukse tihendamiseks,  
< 900 °C

Tootenr.	49900820
Kogus	3 mm / 3 m
Kaal kg	0,02

Tootenr.	49900840
Kogus	6 mm / 3 m
Kaal kg	0,05

Tootenr.	49900860
Kogus	8 mm / 3 m
Kaal kg	0,09



## KAMINAUKSE PARANDUSVÄRV

Tootenr. (must)	49901010
Tootenr. (hall)	49901030
Kaal kg	0,4



## HTT PUHASTUSVAHEND KAMINAUKSE KLAASILE

Tootenr.	49901050
Kaal kg	0,4
Sisaldab ml	400



## MÜÜRITAV AHJUTERMOMEETER

Tootenr.	49901280
Materjal	roostevaba teras
Mõõdud mm	150
Kaal kg	0,05

Tootenr.	49901300
Materjal	roostevaba teras
Mõõdud mm	200
Kaal kg	0,06

Tootenr.	49901320
Materjal	roostevaba teras
Mõõdud mm	300
Kaal kg	0,07



## HTT AHJU- TERMOMEETER

Tootenr.	49901340
Materjal	roostevaba teras
Mõõdud	62 x 68 x 61mm
Kaal kg	0,44



## HTT KLAMBRID PINDMISEKS PAIGALDUSEKS

Tootenr.	49902000
Materjal	teras
Kaal kg	0,2

# HTT

muud tooted



## HTT TUHAKÜHVEL

Tootenr.	41702060
Materjal/Värv	puu/must
Pikkus	700 mm
Kaal kg	0,7



## HTT AHJUROOP

Tootenr.	41702040
Materjal/Värv	puu/must
Pikkus	700 mm
Kaal kg	0,5



## HTT AHJUROOP

### Leivaahjule

Tootenr.	41702140
Materjal/Värv	puu/must
Pikkus	1200 mm
Kaal kg	0,9



## HTT TUHAKÜHVEL

Tootenr.	41702100
Materjal/Värv	must
Möödud	~ 400x140 mm
Kaal kg	0,43



## HTT TUHAKAST

Tootenr.	41702080
Materjal / Värv	teras
Välismöödud mm	300 x 120 x 330
Kaal kg	3



## HTT TUHAÄMBER KAANEGA

Tootenr.	41702130
Materjal/Värv	teras/must
Möödud	ø 34 x 40 cm
Mahutavus	11,5 l
Kaal kg	2,0



## HTT AHJUHARI

Tootenr.	41702020
Materjal/Värv	puu
Pikkus	1200 mm
Kaal kg	0,7



## HTT LEIVALABIDAS

### Veera

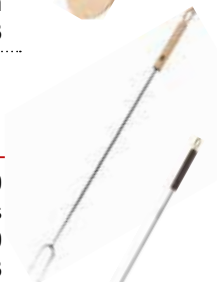
Tootenr.	41701980
Materjal/Värv	haab
Pikkus	60 cm
Kaal kg	0,64



## HTT LEIVALABIDAS

### Veera

Tootenr.	41702000
Materjal/Värv	haab
Pikkus	120 cm
Kaal kg	1,06



## GRILLVARRAS

### traditsiooniline

Tootenr.	41702500
Materjal/Värv	puu/teras
Pikkus	765 mm
Kaal kg	0,09

Tootenr.	41702450
Materjal/Värv	puit/süsihall
Pikkus	765 mm
Kaal kg	0,09



www.pisla.ee

## VARUOSAD

Tootenr.	Nimetus	Sobivus mm	Kaal kg
49900110	KLAAS 1/ UKSELE HTT 102 ja 116	155 x 300 x 4	0,6
49900130	KLAAS 2/ UKSELE HTT 107	210 x 345 x 4	1,0
49900150	KLAAS 3/ UKSELE HTT 126 ja 127	96 x 225 x 4	0,4
49900170	KLAAS 4/ UKSELE 131 ja 132	350 x 122 x 4	0,7
49900190	KLAAS 5/ PRAEAHJUUKSELE 201	220 x 157 x 4	0,4
49900210	KLAAS 6/ UKSELE 401	433 x 380 x 4	2,3
49900230	KLAAS 7/ UKSELE 431	340 x 177 x 4	0,9
49900250	KLAAS 8/ UKSELE 426	309 x 298 x 4	1,0
49900510	KLAAS 9/ UKSELE 402	382 x 359 x 4	2,1
49900530	KLAAS 10/ UKSELE 432	344 x 168 x 4	0,8
49900550	KLAAS 11/ UKSELE 501	430 x 430 x 4	2,6
49900570	KLAAS 12/ UKSELE 531	425 x 214 x 4	1,3
49900910	KLAAS 13/ UKSELE HTT 301	430 x 430 x 4	2,6
49900950	KLAAS 15/ UKSELE HTT 601	418 x 465 x 4	2,6
49900970	KLAAS 16/ UKSELE HTT 631	418 x 235 x 4	1,6
49900980	KLAAS 17/ LEIVAHAJU UKSELE HTT 433	356 x 204 x 4	0,7
49900990	KLAAS 18/ KAMINAUKSELE HTT 602	557 x 464 x 4	2,7
49901000	KLAAS 19/ KAMINAUKSELE HTT 302	570 x 430 x 4	2,5
49901070	KLAAS 20 / KAMINAUKSELE HTT 303	720 x 430 x 4	3,2
49903000	HTT 601 TOPELTKLAASI TARVIKUTE KOMPL.	418 x 465 x 4	2,6
49903020	HTT 602 TOPELTKLAASI TARVIKUTE KOMPL.	557 x 464 x 4	2,7
49900410	SÄDEMEVÕRK 1/ SOBIB USTELE 102, 115 ja 116	190 x 385	5,0
49900430	SÄDEMEVÕRK 2/ SOBIB USTELE 107	260 x 455	7,5
49900450	SÄDEMEVÕRK 3/ SOBIB USTELE 126 ja 127	125 x 285	2,1
49900630	SIIBRINUPP, M8 KEERE		0,1
49900610	KAMINAUKSE NUPPUDE KOMPL. , M6 KEERE		0,1
49902020	NUPPUDE KOMPL. 1(HTT 102,107)		0,5
49902040	NUPPUDE KOMPL. 2 (HTT 115,116)		0,9
49902060	NUPPUDE KOMPL. 3 (HTT 126,127)		0,6
49902080	NUPPUDE KOMPL. 4 (HTT 130,131,132)		0,7
49902100	NUPPUDE KOMPL. 5 (HTT 135, 136)		0,4
40901010	KORPI/HOHTO-KAMINA UKSE KLAAS	299 x 176 x 4	0,5
40901030	KORPI/HOHTO-KAMINA REST	161 x 181	1,1
40901050	KORPI/HOHTO-TUHAKAST	149 x 233 x 89	0,9
40904120	KORPI/HOHTO-KAMINA ALUMINE KÜLJEKIVI		
49904140	KORPI/HOHTO-KAMINA ÜLEMINE KÜLJEKIVI		
49904160	KORPI/HOHTO-KAMINA ESIKIVI		
49904180	KORPI/HOHTO-KAMINA ALUMINE TAGAKIVI		
49904200	KORPI/HOHTO-KAMINA LÕÖRILIITEKIVI		
49904220	KORPI/HOHTO-KAMINA TULE JUHTKIVI		

Topleltklaas  
HTT 601 ja 602  
Kaminauste

Alandab klaasi  
pinnatemperatuuri ligi 30%





Edasimüüja:

10003990



2019/04

