

# FAR TOOLS®



## EP 850

Professional Machine

- FR** Rabot électrique ( notice originale )
- EN** Electric planer ( Original manual translation )
- DE** Elektrohobel (Übersetzung aus dem Original-Anleitung)
- ES** Pialla electrica ( Traduccion del manual de instrucciones originale )
- IT** Decapador termico ( Traduzione dell'avvertenza originale)
- PT** Maquina de Aplinar ( Tradução do livro de instruções original )
- NL** Elektrische Schaafmachine (Vertaling van de originele instructies)
- EL** Ηλεκτρική Πιλάνη (Μετάφραση από τις πρωτότυπες οδηγίες)
- PL** Strugarka Elektryczna (Tłumaczenie z oryginalnej instrukcji)
- FI** sähköhöylä (Käännös alkuperäisestä ohjeet)
- SV** elhyvel (Översättning från originalinstruktioner)
- BU** Электрическо ренде (Превод на оригиналната инструкция)
- DA** Elektrisk høvl (Oversættelse fra oprindelige brugsanvisning)
- RO** Rindea electrică (Traducere din instrucțiunile originale)
- RU** Электрический строг (Перевод с оригинальной инструкции)
- TU** Elektrikli rende (Orijinal talimatlar çeviri)
- CS** Elektrický hoblík (Překlad z originálního návodu)
- SK** Elektrický hoblík (Preklad z originálneho návodu)
- HE** תורוקמ תוארומה סוגרת) מקצועה חשמלית
- AR** (قيلصلأا تاميلعلتلا) قيبأبرهك قريأط
- HU** Elektromos gyalu (Fordítás az eredeti utasítások)
- SL** Električni oblič (Prevod iz izvornih navodil)
- ET** Elektrihöövel (Tõlge originaal juhiseid)
- LV** Elektrinis drožtuvas (oblius) (Tulkojumā no instrukcijas oriģinālvalodā)
- LT** Elektriskā ēvele (Vertimas iš originalių instrukcijas)
- HR** Električni avion (originalne upute)



© FAR GROUP EUROPE

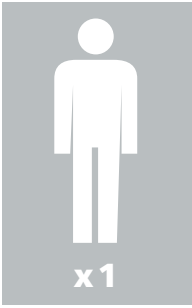
115493-D-20210908



www



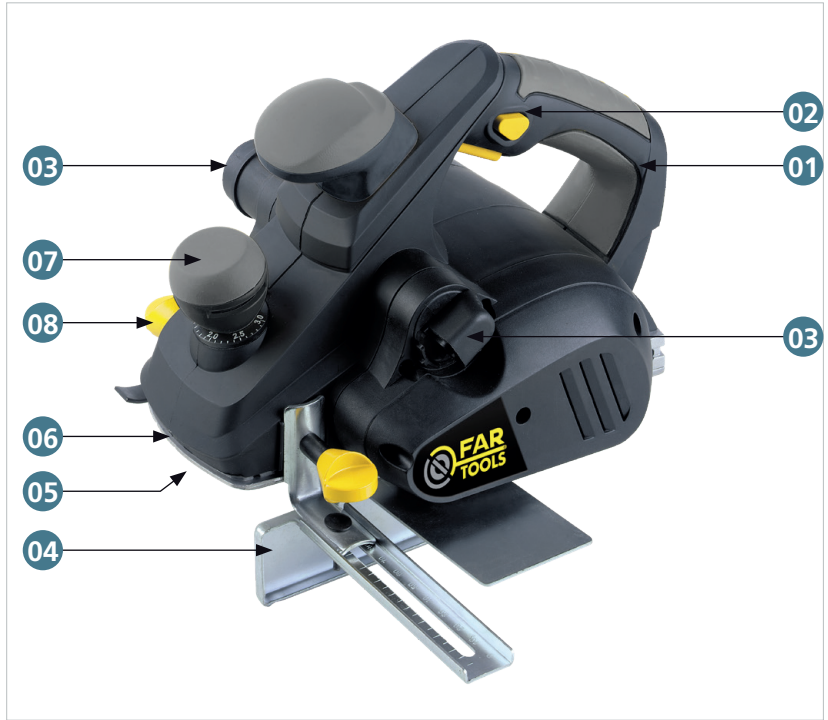
[www.fartools.com](http://www.fartools.com)



**5 min**

Description et repérage des organes de la machine  
Description and location of machine parts

# A



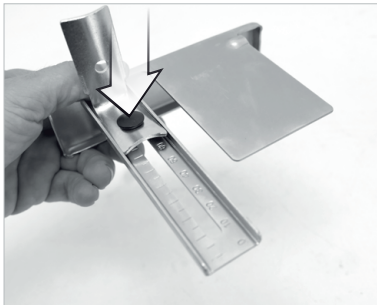
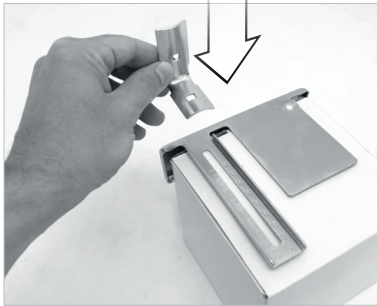
Contenu du carton  
Contents of box

# C



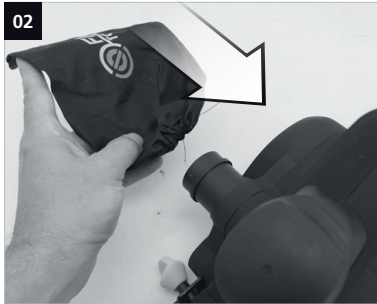
Assemblage de la machine  
Assembling the machine

D



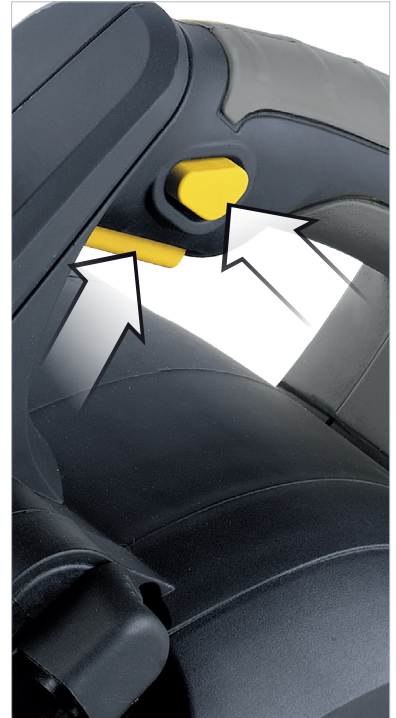
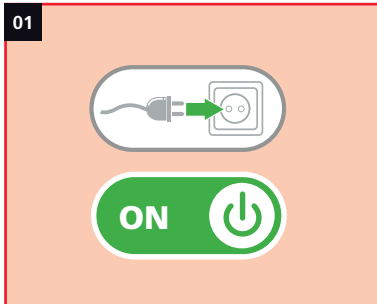
Assemblage de la machine  
Assembling the machine

D

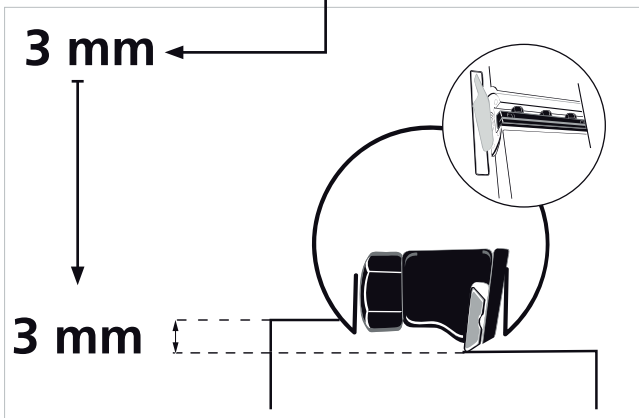
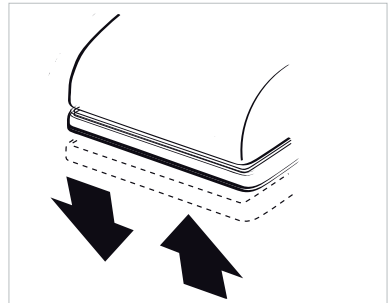


Fonctionnalité de la machine  
Functions of the machine

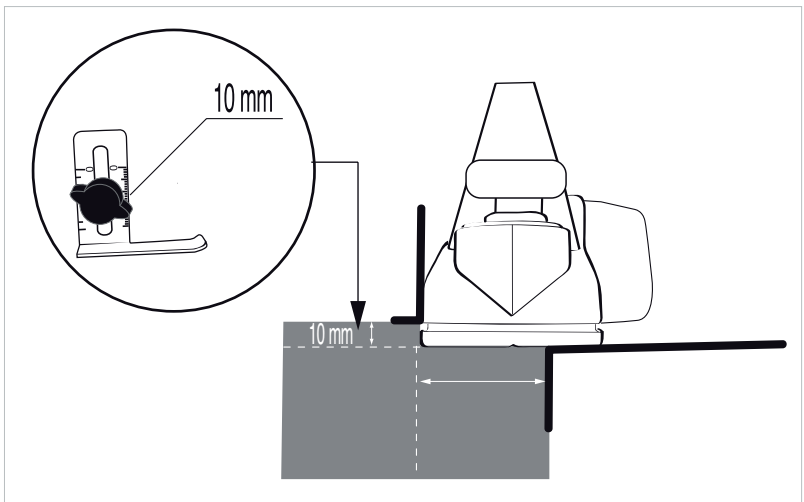
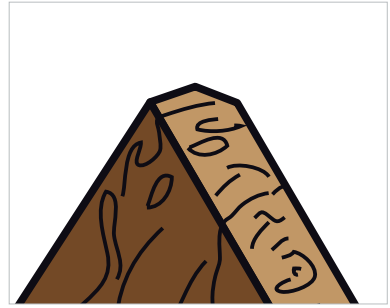
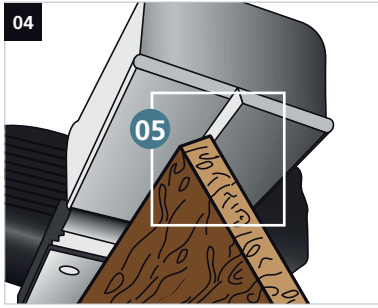
E



# E

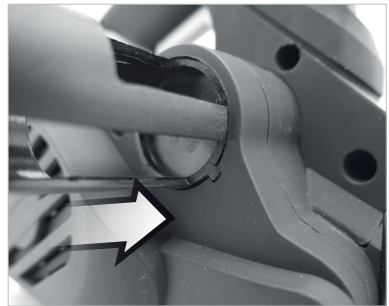
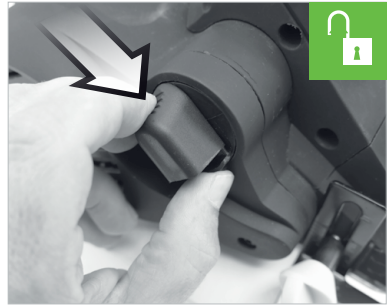


# E





# E





Fonctionnalité de la machine  
Functions of the machine

E

02



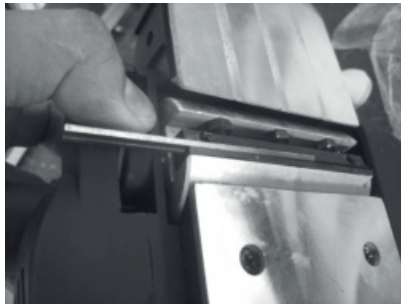
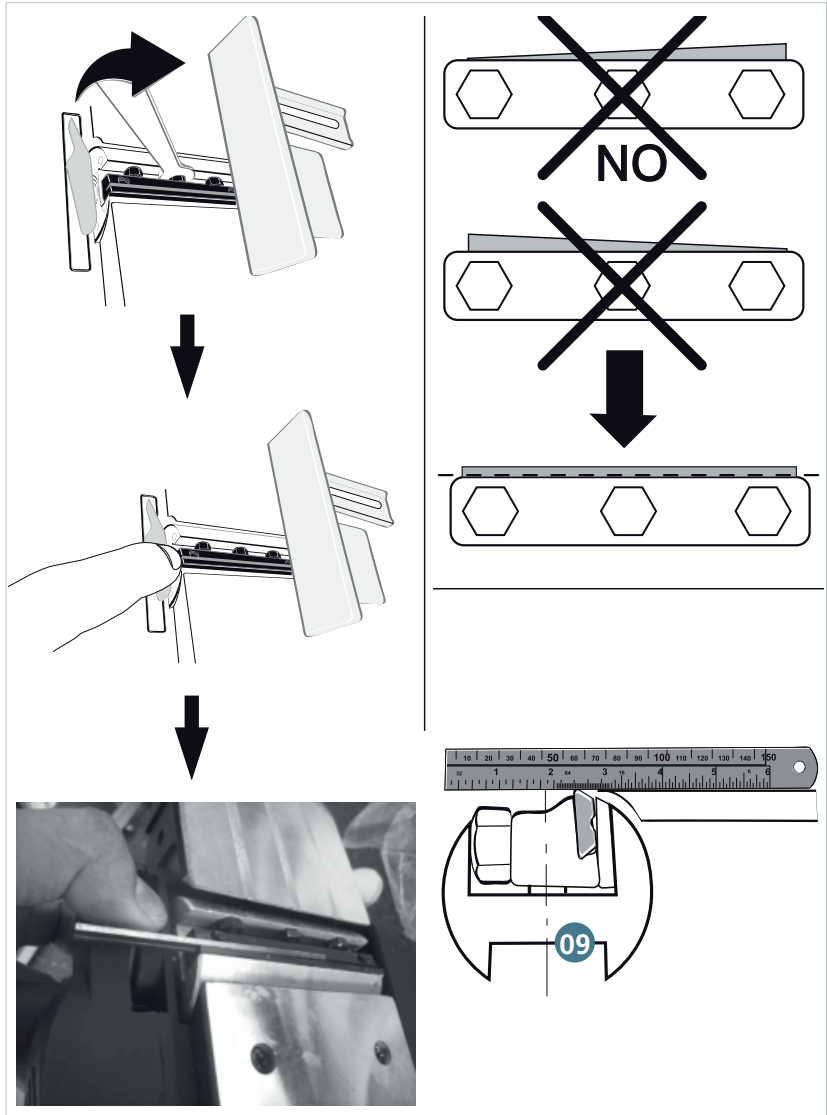
Remplacement des consommables  
Consumables replacing



Option - Option - Option - Opcional - Opzione - Opção - Opție - Επιλογή - Opcja - Valinnainen - Tillval - Дополнительно - Ekstra udstyr - Opțiune - Опция - seçenek / seçim - Volba - Volba - מופצת - رایج - Opció - Možnost - Valik - Opција - Izvele

G

**115873:**  
Jeu de 2 fers  
Set van 2 schaafmessen  
Juego de 2 cuchillas cepilladoras  
Conjunto de 2 lâminas de plaina  
Set di 2 lame per piassa  
Set of 2 planer blades



**Description et repérage des organes de la machine****FIG. A & B**

- 01 Poignée principale
- 02 Interrupteur
- 03 Collecteur de poussière
- 04 Guide parallèle
- 05 Rainure en V
- 06 Semelle
- 07 Réglage profondeur de rabotage
- 08 Réglage profondeur feuillure
- 09 Tambour porte lames
- 10 -

**Contenu du carton****FIG. C****Assemblage de la machine****FIG. D**

- 01 Montage des guides
- 02 Montage du sac

**Fonctionnalité de la machine****FIG. E**

- 01 Mise en marche et arrêt
- 02 Réglage de la profondeur
- 03 Utilisation des guides
- 04 Fonction chanfreinage
- 05 Fonction feuillure
- 06 Raccordement à un aspirateur
- 07 -
- 08 -

**Réglages de la machine****FIG. F****Remplacement des consommables****FIG. G**

- 01 Changement de lame
- 02 -

**Entretien, recommandations et conseils**

- 01 Toujours utiliser des lames en bon état.  
Les lames sont réversibles.  
Attention peinture et vernis encrassent les lames.

**Description and location of machine parts****FIG. A & B**

- 01 Main handle
- 02 ON / OFF switch
- 03 Dust collector
- 04 Parallel guide rods
- 05 V-shaped groove
- 06 Soleplate
- 07 Adjustment of depth of planing
- 08 Adjustment of depth of groove
- 09 Cutter drum
- 10 -

**Contents of box****FIG. C****Assembling the machine****FIG. D**

- 01 Mounting of the guides
- 02 Mounting of dust bag

**Functions of the machine****FIG. E**

- 01 Start-up and stop
- 02 Adjustment of depth
- 03 Use of the guides
- 04 Chamfering function
- 05 Groove function
- 06 Connection to a vacuum cleaner
- 07 -
- 08 -

**Settings of the machine****FIG. F****Replacing consumables****FIG. G**

- 01 Changing the blade
- 02 -

**Cleaning and maintenance and advice**

- 01 Always use blades that are in good condition.  
The blades are reversible.  
Attention, paint and varnish clog up the blades.

**Beschreibung und Kennzeichnung der Maschinenteile****FIG. A & B**

- 01 Hauptgriff
- 02 Ein / Ausschalter
- 03 Staubsammler
- 04 Parallelführung
- 05 V-förmige Nute
- 06 Sohle
- 07 Hobeltiefe einstellen
- 08 Blatttiefe einstellen
- 09 Falzhaltetrommel
- 10 -

**Inhalt der Verpackung****FIG. C****Zusammenbau der Maschine****FIG. D**

- 01 Führungen anbringen
- 02 Einsetzen des Staubbeutels

**Funktionen der Maschine****FIG. E**

- 01 Ein und Ausschalten
- 02 Hobeltiefe einstellen
- 03 Verwendung der Führungen
- 04 Funktion Fasenhobel
- 05 Funktion Falz
- 06 An Staubsauger anschließen
- 07 -
- 08 -

**Einstellungen der Maschine****FIG. F****Auswechseln der Verschleißteile****FIG. G**

- 01 Blatt auswechseln
- 02 -

**Reinigung und Wartung**

- 01 Nur Messer in einwandfreiem Zustand verwenden. Die Klingen sind umkehrbar. Achtung: Durch Lack u.ä. werden die Messer verstopft.

**Descripción y localización de los elementos de la máquina****FIG. A & B**

- 01 Empuñadura principal
- 02 Interruptor marcha / parada
- 03 Colector de polvo
- 04 Guía paralela
- 05 Ranura en V
- 06 Placa de apoyo
- 07 Ajuste profundidad de cepillado
- 08 Ajuste profundidad rebajo
- 09 Tambor portacuchillas
- 10 -

**Contenido del cartón****FIG. C****Ensamblaje de la máquina****FIG. D**

- 01 Montaje de las guías
- 02 Montaje de la bolsa para el polvo

**Funcionalidad de la máquina****FIG. E**

- 01 Puesta en marcha y parada
- 02 Ajuste profundidad de cepillado
- 03 Utilización de las guías
- 04 Función achafflanado
- 05 Función rebajo
- 06 Empalme con un aspirador
- 07 -
- 08 -

**Ajustes de la máquina****FIG. F****Cambio de los consumibles****FIG. G**

- 01 Cambio de hoja
- 02 -

**Limpeza y mantenimiento**

- 01 Utilizar siempre hojas en buen estado. Las hojas son reversibles. Atención pintura y barniz ensucian las hojas.

**Descrizione e localizzazione degli organi della macchina****FIG. A & B**

- 01 Maniglia principale
- 02 Interruttore avvio / arresto
- 03 Collettore di polvere
- 04 Guida parallela
- 05 Scanalatura a V
- 06 Suoletta
- 07 Regolazione profondità della piallatura
- 08 Regolazione profondità scanalatura
- 09 Tamburo porta lame
- 10 -

**Contenuto della scatola****FIG. C****Assemblaggio della macchina****FIG. D**

- 01 Montaggio delle guide
- 02 Montaggio del sacco per polvere

**Funzionalità della macchina****FIG. E**

- 01 Avvio e arresto
- 02 Regolazione profondità della piallatura
- 03 Utilizzazione delle guide
- 04 Funzione smussatura
- 05 Funzione scanalatura
- 06 Raccordo ad un aspiratore
- 07 -
- 08 -

**Regolazioni della macchina****FIG. F****Sostituzione dei pezzi di ricambio****FIG. G**

- 01 Raccordo ad un aspiratore
- 02 -

**Manutenzione, raccomandazioni e consigli**

- 01 Utilizzare sempre delle lame in buono stato.  
Le lame sono reversibili.  
Attenzione tinteggiatura e vernice sporcano le lame.

**Descrição e identificação dos órgãos****FIG. A & B**

- 01 Pega principal
- 02 Interruptor ON / OFF
- 03 Colector de poeira
- 04 Guia paralela
- 05 Ranhura em V
- 06 Sapata
- 07 Ajuste da profundidade de aplainamento
- 08 Ajuste da profundidade da ranhura
- 09 Tambor porta-lâminas
- 10 -

**Conteúdo da caixa****FIG. C****Montagem da máquina****FIG. D**

- 01 Montagem das guias
- 02 Montagem do saco de poeira

**Funcionalidade da máquina****FIG. E**

- 01 Accionamento e paragem
- 02 Ajuste da profundidade de aplainamento
- 03 Utilização das guias
- 04 Função de chanfragem
- 05 Função de malhete
- 06 Ligação a um aspirador
- 07 -
- 08 -

**Ajustes da máquina****FIG. F****Substituição de consumíveis****FIG. G**

- 01 Substituição da lâmina
- 02 -

**Limpeza e manutenção preventiva**

- 01 Utilizar sempre lâminas em boas condições.  
As lâminas são reversíveis.  
Atenção: as tintas e vernizes provocam o acúmulo de depósito nas lâminas

**Beschrijving en plaatsbepaling van de onderdelen van de machine****FIG. A & B**

- 01 Handgreep
- 02 Schakelaar AAN / AF
- 03 Stofcollector
- 04 Parallele geleider
- 05 V-gleuf
- 06 Zool
- 07 Afstelling van de schaafdiepte
- 08 Afstelling van de sponningdiepte
- 09 Beitelhouder
- 10 -

**Inhoud van het karton****FIG. C****Assemblage van de machine****FIG. D**

- 01 Montage van de geleiders
- 02 Montage van de stofzak

**Functionaliteit van de machine****FIG. E**

- 01 Aanzetten en stoppen
- 02 Afstelling van de schaafdiepte
- 03 Gebruik van de geleiders
- 04 Afschuifunctie
- 05 Sponningfunctie
- 06 Aansluiting op een stofzuiger
- 07 -
- 08 -

**Afstellingen van de machine****FIG. F****Vervanging van de accessoires****FIG. G**

- 01 Verandering van de lamel
- 02 -

**Onderhoud, aanbevelingen en raadgevingen**

- 01 Gebruik altijd beitels in goede staat.  
De beitels zijn omkeerbaar.  
Opgelet: verf en lak maken de beitels vuil.

**Περιγραφή και εντοπισμός των οργάνων της μηχανής****FIG. A & B**

- 01 Κύρια χειρολαβή
- 02 Διακόπτης εκκίνησης/διακοπής (ON/OFF)
- 03 Συλλέκτης σκόνης
- 04 Οδηγός χάρακας
- 05 Εντομή σε σχήμα V
- 06 Πέλμα
- 07 Ρύθμιση βάθους πλανίσματος
- 08 Ρύθμιση βάθους εγκοπής ξύλου
- 09 Θήκη λεπίδων
- 10 -

**Περιεχόμενου του χάρτινου κουτιού****FIG. C****Συναρμολόγηση της μηχανής****FIG. D**

- 01 Μοντάρισμα των οδηγών
- 02 Μοντάρισμα του σάκου σκόνης

**Λειτουργικότητα της μηχανής****FIG. E**

- 01 Θέση σε λειτουργία
- 02 Ρύθμιση βάθους πλανίσματος
- 03 Χρήση των οδηγών
- 04 Λειτουργία πλαγιοτομής
- 05 Λειτουργία εγκοπής ξύλου
- 06 Σύνδεση με αναρροφητήρα
- 07 -
- 08 -

**Ρυθμίσεις της μηχανής****FIG. F****Αντικατάσταση των αναλώσιμων****FIG. G**

- 01 Αλλαγή λάμας
- 02 -

**Καθαρισμός και συντήρηση**

- 01 Χρησιμοποιείτε πάντοτε λεπίδες που βρίσκονται σε καλή κατάσταση.  
Οι λεπίδες είναι αναστρέψιμες.  
Προσοχή: βαφές και βερνίκια ρυπαίνουν τις λεπίδες.



**Opis i oznaczenie elementów urządzenia****FIG. A & B**

- 01 Uchwyt główny
- 02 Włącznik praca / stop
- 03 Kolektor pyłu
- 04 Prowadnica równoległa
- 05 Rowek V
- 06 Podstawa
- 07 Regulacja głębokości strugania
- 08 Regulacja głębokości wrębu
- 09 Bęben z nożami
- 10 -

**Zawartość opakowania****FIG. C****Montaż maszyny****FIG. D**

- 01 Montaż prowadnic
- 02 Montaż worka na pył

**Funkcje maszyny****FIG. E**

- 01 Włączanie / wyłączenie
- 02 Regulacja głębokości strugania
- 03 Zastosowanie prowadnic
- 04 Funkcja ukosowania
- 05 Wykonywanie wrębu
- 06 Podłączenie do odkurzacza
- 07 -
- 08 -

**Regulacja maszyny****FIG. F****Wymiana elementów zużywających się****FIG. G**

- 01 Wymiana brzeszczotu
- 02 -

**Konserwacja, zalecenia i rady**

- 01 Zawsze używać noży w dobrym stanie. Noże są odwracalne. Uwaga, farba i lakier powodują powstawanie osadu na nożach.

**Laitteen osien kuvaus ja sijainti****FIG. A & B**

- 01 Pääkädensija
- 02 Käynnistys / sammutus
- 03 Pölynkerääjä
- 04 Rinnakkaisohjain
- 05 V-ura V
- 06 Pohja
- 07 Höyläyssyvyyden säätö
- 08 Syvennyksen syvyyden säätö
- 09 Terärumpu
- 10 -

**Laatikon sisältö****FIG. C****Laitteen kokoaminen****FIG. D**

- 01 Ohjainten asennus
- 02 Pölypussin asennus

**Pumpun toiminta****FIG. E**

- 01 Käynnistys ja sammutus
- 02 Höyläyssyvyyden säätö
- 03 Ohjainten käyttö
- 04 Kulmatoiminto
- 05 Syvennyksen tekotoiminto
- 06 Imuriliitos
- 07 -
- 08 -

**Laitteen säädöt****FIG. F****Kuluvien osien vaihto****FIG. G**

- 01 Teränvaihto
- 02 -

**Puhdistus ja kunnossapito**

- 01 Käytä aina hyväkuntoisia teriä. Terät ovat käännettäviä. Huomio, maali ja muut pintakäsittelyaineet kerääntyvät teriin.

**Beskrivning och märkning av maskinens delar****FIG. A & B**

- 01 Glavni ročaj
- 02 Start / stoppbrytare
- 03 Dammsamlare
- 04 Parallellanhåll
- 05 Žlebič v obliki V
- 06 Podloga
- 07 Nastavitev globine struženja
- 08 Nastavitev globine žlebiča
- 09 Nosilni boben za rezila
- 10 -

**Innehåll i kartongen****FIG. C****Montering av maskinen****FIG. D**

- 01 Montering av anhållen
- 02 Montering av damppåse

**Maskinens funktion****FIG. E**

- 01 Start och stopp
- 02 Nastavitev globine struženja
- 03 Användning av anhållen
- 04 Funkcija poševnega rezanje
- 05 Funkcija žlebiča
- 06 Priključek na sesalnik
- 07 -
- 08 -

**Byte av förbrukningsmedel****FIG. F****Byte av förbrukningsmedel****FIG. G**

- 01 Byte av blad
- 02 -

**Rengöring och underhåll**

- 01 Vedno uporabljajte rezila v dobrem stanju. Rezila je mogoče obrniti. Pozor: barva in lak zamažeta rezila.

**описание и местоположение на частите на машината****FIG. A & B**

- 01 Главна дръжка
- 02 Прекъсвач стартиране / спиране
- 03 Колектор на праха
- 04 Направляваща паралелна част
- 05 Жлеб във формата на V
- 06 Вид дървена подложка
- 07 Регулиране на дълбочината на рендосването на дървото
- 08 Регулиране на дълбочината на листовите
- 09 Барабан за поддръжка на остриетата
- 10 -

**съдържание на кутията****FIG. C****сглобяване на машината****FIG. D**

- 01 Монтаж на направляващите части
- 02 Монтаж на торбичката за прах

**Функциониране на машината****FIG. E**

- 01 Пускане и спиране
- 02 Регулиране на дълбочината на рендосването на дървото
- 03 Използване на направляващите части
- 04 Функция равна повърхност, получена чрез отнемане на ръб на камък, дърво или метал
- 05 Функция фалц
- 06 Свързване към аспиратор
- 07 -
- 08 -

**Реглаж на машината****FIG. F****Подмяна на консумативите****FIG. G**

- 01 Смяна на острието
- 02 -

**Подмяна на консумативите**

- 01 Винаги използвайте остриета в добро състояние. Остриетата могат да бъдат с обърнат край. Внимание боя и лак замърсяват остриетата.

**Beskrivelse og nummerering af maskinens organer****FIG. A & B**

- 01 Hovedhåndtag
- 02 Start / stop kontakt
- 03 Støvsamler
- 04 Parallelstyr
- 05 Rille i V
- 06 Sål
- 07 Justering af høvledybde
- 08 Justering af falsdybde
- 09 Bladholdertromle
- 10 -

**Papkassens indhold****FIG. C****Samling af maskinen****FIG. D**

- 01 Montering af styr
- 02 Montering af støvpose

**Maskinens virkemåde****FIG. E**

- 01 Start og stop
- 02 Justering af høvledybde
- 03 Brug af styr
- 04 Rejfningsfunktion
- 05 Falsefunktion
- 06 Tilslutning til en støvsuger
- 07 -
- 08 -

**Maskinens indstillinger****FIG. F****Udskiftning af forbrugsartikler****FIG. G**

- 01 Udskiftning af klinge
- 02 -

**Rengøring og vedligeholdelse**

- 01 Brug altid et blad i god stand.  
Bladene kan vendes om.  
OBS: Maling og lak tilsnavser bladene.

**Descrierea și identificarea organelor de masina****FIG. A & B**

- 01 Mâner principal
- 02 Întrerupător pornire/oprire
- 03 Colector de praf
- 04 Elemente paralele de ghidare
- 05 Rindeluit în V
- 06 Talpa
- 07 Reglarea adâncimii rindeluirii
- 08 Reglarea adâncimii falțului
- 09 Tambur suport lame
- 10 -

**Continutul cartonului****FIG. C****Asamblarea masinii****FIG. D**

- 01 Montarea elementelor de ghidare
- 02 Montare sac pentru praf

**Functionarea masinii****FIG. E**

- 01 Pornire și oprire
- 02 Reglarea adâncimii rindeluirii
- 03 Utilizarea elementelor de ghidare
- 04 Funcție de șanfrenare
- 05 Funcție de fălțuire
- 06 Racordarea la un aspirator
- 07 -
- 08 -

**Reglajele masinii****FIG. F****Inlocuirea consumabilelor****FIG. G**

- 01 Schimbarea lamei
- 02 -

**Curatare și întreținere**

- 01 Utilizați, întotdeauna, lame în stare bună.  
Lamele sunt reversibile.  
Atenția, vopseaua și lacul ancrasează lamele.

**описание и маркировка элементов машины****FIG. A & B**

- 01 Главная рукоятка
- 02 Переключатель вкл.-выкл
- 03 Пылесборник
- 04 Параллельные направляющие
- 05 V-образный паз
- 06 Опора
- 07 Регулировка глубины строгания
- 08 Регулировка глубины бокового паза
- 09 Барабан для лезвий
- 10 -

**Содержимое коробки****FIG. C****Сборка машины****FIG. D**

- 01 Монтаж направляющих
- 02 Установка пылесборного мешка

**Функциональность машины****FIG. E**

- 01 Запуск и останов
- 02 Регулировка глубины строгания
- 03 Использование направляющих
- 04 Функция скашивания кромок
- 05 Функция вырезания бокового паза
- 06 Соединение с аспиратором
- 07 -
- 08 -

**регулировка машины****FIG. F****Замена расходных материалов****FIG. G**

- 01 Замена лезвия
- 02 -

**Чистка и техническое обслуживание**

- 01 Всегда используйте исправные лезвия. Лезвия реверсивные. Внимание! Краска и лак загрязняют лезвия

**Makinenin organlarının tasviri ve bulunması****FIG. A & B**

- 01 Ana sap
- 02 Başlat/Durdur anahtarı
- 03 Toz toplayıcı
- 04 Paralel kılavuz
- 05 V şeklinde oluk
- 06 Taban
- 07 Rendeleme derinlik ayarı
- 08 Lamba derinlik ayarı
- 09 Bıçak taşıyıcı tambur
- 10 -

**Kartonun içeriği****FIG. C****Makinenin montajı****FIG. D**

- 01 Kılavuzların takılması
- 02 Toz torbasının takılması

**Makinenin kullanışlılığı****FIG. E**

- 01 Çalıştırma ve durdurma
- 02 Rendeleme derinlik ayarı
- 03 Kılavuzların kullanılması
- 04 Pah verme işlevi
- 05 Lamba işlevi
- 06 Bir elektrikli süpürgeye bağlama
- 07 -
- 08 -

**Makinenin ayarları****FIG. F****Tüketim malzemelerinin değiştirilmesi****FIG. G**

- 01 Bıçak değişimi
- 02 -

**Temizlik ve bakım**

- 01 Her zaman iyi durumda olan bıçaklar kullanın. Bıçaklar tersine çevrilebilir. Dikkat: boya ve vernikler bıçakları kirletir.

**Popis a označení součástí stroje****FIG. A & B**

- 01 Hlavní držadlo
- 02 Spínač start/stop
- 03 Sběrač prachů
- 04 Paralelní vedení
- 05 Rýha do V
- 06 Podložka
- 07 Nastavení hloubky hoblování
- 08 Nastavení hloubky drážky
- 09 Unášec břitů
- 10 -

**Obsah krabice****FIG. C****Montáž stroje****FIG. D**

- 01 Montáž vedení
- 02 Montáž prachového vaku

**Chod stroje****FIG. E**

- 01 Spuštění a vypnutí
- 02 Nastavení hloubky hoblování
- 03 Použití vedení
- 04 Funkce srážení hran
- 05 Funkce drážkování
- 06 Připojení k vysavači
- 07 -
- 08 -

**Serížení stroje****FIG. F****Výměna komponentu****FIG. G**

- 01 Výměna čepele
- 02 -

**Čištění a údržba**

- 01 Vždy používejte břitů, které jsou v dobrém stavu. Břítů jsou oboustranné.  
Upozornění: barva a lak zanášejí břitů.

**Popis a označenie súčastí stroja****FIG. A & B**

- 01 Hlavné držadlo
- 02 Spínač štart / stop
- 03 Zberač prachu
- 04 Paralelné vedenie
- 05 Ryha do V
- 06 Podložka
- 07 Nastavenie hĺbky hobľovania
- 08 Nastavenie hĺbky drážky
- 09 Unášač čepeľí
- 10 -

**Obsah krabice****FIG. C****Montáž stroja****FIG. D**

- 01 Montáž vedenia
- 02 Montáž prachového vaku

**Chod stroja****FIG. E**

- 01 Spustenie a vypnutie
- 02 Nastavenie hĺbky hobľovania
- 03 Použitie vedenia
- 04 Funkcia zrážania hrán
- 05 Funkcia drážkovania
- 06 Pripojenie k vysávaču
- 07 -
- 08 -

**Nastavenie stroja****FIG. F****Výměna komponentov****FIG. G**

- 01 Výměna čepele
- 02 -

**Cistenie a údržba**

- 01 Vždy používajte čepele, ktoré sú v dobrom stave. Čepele sú obojstranné  
Upozornenie: farba a lak zanášajú čepele

## תיאור ואיתור מכללי המכונה

## FIG. A &amp; B

- 01 י דיתע יקרית
- 02 מפסק
- 03 א מצעיא יסוֹיא בק
- 04 מ ובילמ קביל
- 05 ח ריִצב צורת V
- 06 ס וליה
- 07 כ יווע ומקהה קצעה
- 08 כ יווע ומקה ריציה ח יבור
- 09 ת וִפּמ חזיקה להבים
- 10 -

## תכלות תיבת הקרטון

## FIG. C

## הרכבת המכונה

## FIG. D

- 01 ה רכבתה מובילי ם
- 02 הקב א לקש התבכר ה

## כושר תפקוד המכונה

## FIG. E

- 01 הריצע והענת ה
- 02 העצק ההקמו עוויי כ
- 03 שימוש במובילים
- 04 תכונת הקצעה בקצה משופע
- 05 תכונת חיתוך חריצי חיבור
- 06 חיבור לשואב אבק
- 07 -
- 08 -

## כיווני המכונה

## FIG. F

## החלפה של פריטים מתכלים

## FIG. G

- 01 שימוש במובילים
- 02 -

## ועצות הממלצות. אחזקה

- 01 במצב תקין. הלהבים ניתנים להיפוך  
ישתמיד להשתמש בלהבים  
זהירות - צבע ולקה גורמים לזהום הלהבים

## תوصיף ו תחיד אִזְאָא الة

## FIG. A &amp; B

- 01 مقب ض ربيسي ي
- 02 مفتاح تشغي ل/إيقاف
- 03 مجمع الحذاذ
- 04 موجه توازي
- 05 أخدود على شكل
- 06 مداس الأسطحة
- 07 ضبط عمق السحج
- 08 ضبط عمق الفرض
- 09 الأسطوانة الحاملة للفرشات
- 10 -

## محتوى الكارتونة.

## FIG. C

## تجهيز أجزاء الة.

## FIG. D

- 01 تركيب الموجهات
- 02 تركيب لئس الح ذاذ

## جاهزية الة.

## FIG. E

- 01 تشغيل وإيقاف.
- 02 ضبط عمق السحج
- 03 استعمل الموجهات.
- 04 وظيفة الشطب
- 05 وظيفة عمل
- 06 الربط بمنسنة كهربائية
- 07 -
- 08 -

## ضبط وظايف الة.

## FIG. F

## استبدال المس تالكات.

## FIG. G

- 01 تغيير الشفرات
- 02 -

## صيانة، إرشادات ونصائح

- 01 شفرات في حالة جيدة. الشفرات قابلة للقلب.  
استعمل دائماً  
الطلاء والبرنيقي يتسببان في انسداد الشفرات  
احذر:



**A gép alkotóelemeinek leírása és beazonosítása****FIG. A & B**

- 01 Főfogantyú
- 02 Indító/leállító kapcsoló
- 03 Porgyűjtő
- 04 Párhuzamvezető
- 05 V-horony
- 06 Talp
- 07 Gyalulási mélység beállítása
- 08 Falcmélység beállítása
- 09 Késtartó dob
- 10 -

**A doboz tartalma****FIG. C****A gép összeszerelése****FIG. D**

- 01 Vezetők felszerelése
- 02 Porzsák felszerelése

**A gép működése****FIG. E**

- 01 Beindítás és leállítás
- 02 Gyalulási mélység beállítása
- 03 Vezetők használata
- 04 Leélezés funkció
- 05 Falcolás funkció
- 06 Csatlakozás porszívóhoz
- 07 -
- 08 -

**A gép beállítása****FIG. F****Fogyóanyagok cseréje****FIG. G**

- 01 Fűrészlap cseréje
- 02 -

**Karbantartás, javaslatok és tanácsok**

- 01 Használjon mindig ép késeket.  
A kések megfordíthatók  
Figyelem: a festék és a lakk bepiszkítja a kést.

**Opis in oznaka sklopov stroja****FIG. A & B**

- 01 Glavni ročaj
- 02 Stikalo delovanje / stop
- 03 Zbiralnik za prah
- 04 Paralelno vodilo
- 05 Žlebič v obliki V
- 06 Podloga
- 07 Nastavitev globine struženja
- 08 Nastavitev globine žlebiča
- 09 Nosilni boben za rezila
- 10 -

**Vsebina kartona****FIG. C****Sestava stroja****FIG. D**

- 01 Montaža vodil
- 02 Montaža vrečke za prah

**Funkcionalnost stroja****FIG. E**

- 01 Vklon delovanja in ustavitev
- 02 Nastavitev globine struženja
- 03 Uporaba vodil
- 04 Funkcija poševnega rezanje
- 05 Funkcija žlebiča
- 06 Priključek na sesalnik
- 07 -
- 08 -

**Nastavitve stroja****FIG. F****Menjava potrošnih delov****FIG. G**

- 01 Menjava rezila
- 02 -

**Ciščenje in vzdrževanje**

- 01 Vedno uporabljajte rezila v dobrem stanju.  
Rezila je mogoče obrniti  
Pozor: barva in lak zamažeta rezila.

**Masina osade kirjeldus ja eristamine****FIG. A & B**

- 01 Peakäepide
- 02 Käivitamisi / seiskamislüliti
- 03 Tolmukoguja
- 04 Paralleeljoonlaud
- 05 V-kujuline valtsimine
- 06 Vint
- 07 Hõõveldamissügavuse reguleerimine
- 08 Valtsimissügavuse reguleerimine
- 09 Terade silinder
- 10 -

**Karbi sisu****FIG. C****Masina kokkupanek****FIG. D**

- 01 Joonlaudade kokkupanek
- 02 Tolmukottide kokkupanek

**Masina funktsionaalsus****FIG. E**

- 01 Käivitamine ja peatamine
- 02 Hõõveldamissügavuse reguleerimine
- 03 Joonlaudade kasutamine
- 04 Pidurdusseade
- 05 Rihveldusseade
- 06 Tolmuimeja sisselulitamise
- 07 -
- 08 -

**Masina seaded****FIG. F****Kuluvate osade asendamine****FIG. G**

- 01 Tera vahetus
- 02 -

**Hooldus, soovitusel ja nõuanded**

- 01 Kasutage alati ainult töökorras terasid. Kahepoolsed hõõvliterad. Ettevaatust! Värvi ja lakk kahjustavad hõõvliterasid.

**Mašinas dalu apraksts un uzstādīšana****FIG. A & B**

- 01 Pagrindinē rankena
- 02 Slēdzis ieslēgšanas/izslēgšanas
- 03 Dulķi surinktuvas
- 04 Paralelā virzošā daļa
- 05 V formas iļņova
- 06 Presas
- 07 Obliavimo gylio reguliavimas
- 08 Griovelių gylio nustatymas
- 09 Ašmenų laikiklis
- 10 -

**Kastes saturs****FIG. C****Mašinas montaža****FIG. D**

- 01 Virzošo daļu uzstādīšana
- 02 Putekļu maiss

**Mašinas funkcionalitate****FIG. E**

- 01 Ieslēgšana un izslēgšana
- 02 Obliavimo gylio reguliavimas
- 03 Virzošo daļu lietošana
- 04 Pļovimo kampu funkcija
- 05 Griovelių (īrantių) funkcija
- 06 Siurblio prijungimas
- 07 -
- 08 -

**Mašinas noregulēšana****FIG. F****Aizvietot pateretas dalas****FIG. G**

- 01 Asmens nomaņa
- 02 -

**Apkope, rekomendācijas un padomi**

- 01 Visuomet naudokite geros būklēs ašmenis. Ašmenis galima naudoti iš abiejų pusių. Dėmesio: dažai ir lakai užteršia ašmenis.

**Masina osade kirjeldus ja eristamine**

**FIG. A & B**

- 01 Galvenais kloķis
- 02 Veikiantis / sustoķes pertraukiklis
- 03 Putekļu savācējs
- 04 Paralelinis orientyras
- 05 V veida gropēšana
- 06 Vītne
- 07 Ēvelēšanas dziļuma noregulēšana
- 08 Gropju dziļuma regulēšana
- 09 Cilindrs asmeņiem
- 10 -

**Karbi sisu**

**FIG. C**

**Masina kokkupanek**

**FIG. D**

- 01 Kreipiamujū detaļu sumontavimas
- 02 Dulkių maišo sumontavimas

**Masina funkcionālsus**

**FIG. E**

- 01 Disko pakeitimas (žiūrēti mašīnas surinkimā)
- 02 Ēvelēšanas dziļuma noregulēšana
- 03 Plokščiū panaudojimas
- 04 Bremžu funkcija
- 05 Rievošanas funkcija
- 06 Pieslēgšana putekļusūcējam
- 07 -
- 08 -

**Masina seaded**

**FIG. F**

**Kuluvate osade asendamine**

**FIG. G**

- 01 Metalo plokštēs pakeitimas
- 02 -

**Hooldus, soovitused ja nõuanded**

- 01 Vienmēr izmantot asmeņus, kas ir labā darba kārtībā. Divpusējie ēvelnaži. Uzmanību! Krāsa vai laka bojā asmeņus.

**Opis i identifikacija organa stroja**

**FIG. A & B**

- 01 Glavni držač
- 02 Prebaciti
- 03 Kolekcionar prašine
- 04 Paralelni vodič
- 05 V-Groove
- 06 Jedini
- 07 Podešavanje dubine
- 08 Prilagodba dubine utora
- 09 Bubanj Držač oštrice
- 10 -

**Sadržaj kartona**

**FIG. C**

**Montaža stroja**

**FIG. D**

- 01 Montaža vodiča
- 02 Montaža vrećice

**Funkcionalnost stroja**

**FIG. E**

- 01 Uključivanje i isključivanje
- 02 Podešavanje dubine
- 03 Korištenje vodiča
- 04 Chamfering funkcija
- 05 Funkcija Groove
- 06 Priključak na usisavač
- 07 -
- 08 -

**Postavke stroja**

**FIG. F**


**Zamjena konzumables**


**FIG. G**


- 01 Promjena oštrice
- 02 -

**Održavanje, preporuke i savjeti**


- 01 Uvijek koristite oštrice u dobrom stanju. Oštrice su reverzibilne. Pažnja boja i lak prljave oštrice.


	<p>Tension et fréquence assignée: Nominal frequency and power: Spannung und Frequenz: Tensión y frecuencia fijada: Tensione e frequenza assegnata: Tensão e frequência fixa: Aangewezen spanning en frequentie: Ονομαστική τάση και συχνότητα: Napięcie i częstotliwość przydzielona: Jännite ja määrittäty taajuus: Angiven spänning och frekvens: Anført spænding og frekvens: Tensiune și frecvență de lucru:</p>	<p><b>Заданное напряжение и частота:</b> Tahsis gerilimi ve frekans: Stanovené napětí a frekvence: Stanovené napätie a frekvencia: מחמת ותדר מוקצב الغليطية والذبذبة المبرمجة. Névteljes feszültség és frekvencia: Napetost in določena frekvenca: <b>Консумирано напрежение и честота :</b> <b>Määratud pinge ja sagedus</b> <b>Nustatytá ĵtampa ir dažnis</b> <b>Noteiktáis spriegums un frekvence.</b> Napon i nazivna frekvencija:</p>	<p><b>230 V ~ 50 Hz</b></p>
---	--	--	-----------------------------


	<p>Puissance assignée: Nominal power: Leerlaufdrehzahl: Potencia fijada: Potenza assegnata: Potência assinada: Onbelast toerental: Ονομαστική ισχύς : Prędkość na biegu jałowym: Teho: Angiven effekt: Anført styrke: Putere de lucru:</p>	<p><b>Заданная мощность:</b> Tahsis edilen güç: Stanovený příkon: Predpísaný výkon: כוח מוקצב. القدرة المبرمجة. Névteljes teljesítmény : Določena jakost: <b>Консумирана мощност:</b> <b>Määratud võimsus.</b> <b>Nustatytá galia</b> <b>Noteiktā jauda</b> Nazivna snaga:</p>	<p><b>850 W</b></p>
---	--	--	---------------------


	<p>Vitesse à vide: No-load speed: Drehzahl unbelastet: Velocidad vacía: Velocità a vuoto: Velocidade no vácuo: Leerlaufdrehzahl: Ταχύτητα στο κενό: Prędkość bez bciążenia: Tyhjäkäyntinopeus Tomgångshastighet: Hastighed i ubelastet tilstand: Viteza în gol:</p>	<p><b>Скорость вращения на холостом ходу:</b> Boşalma hızı: Rychlost naprázdno: Rýchlosť pri chode naprázdno: מהירות ריק. السرعَة على الفارغ. Üres sebesség: Prosti tek: <b>Скорост на празни обороти:</b> <b>Kiirus tühikäigul</b> <b>Tuščio prietaiso greitis</b> <b>Tukšgaitas ātrums</b> Brzina praznog hoda:</p>	<p><b>16500 min<sup>-1</sup></b></p>
---	---	---	--------------------------------------


		<p><b>82 x 3 mm</b></p>
---	--	-------------------------

	<p>Poids : Weight : Gewicht : Peso : Peso : Peso : Gewicht : Βάρος : Masa : Paino : Vikt : Vægt : Greutate :</p>	<p><b>Вес :</b> Ağırlık : Hmotnost : Hmotnosť : משקל الوزن. Súly : Teža : <b>Терло :</b> <b>Raskus</b> <b>Svoris</b> <b>Svars</b> Težina</p>	<p><b>2,95 kg</b></p>
---	--	--	-----------------------

	<p>Porter des lunettes de sécurité : Wear protective eyewear : Schutzbrille tragen : Llevar puestas gafas protectoras : Portare de gli occhiali di sicurezza : Utilizar óculos de segurança : Draag een veiligheidsbril : Φορέστε Προστατευτικά γυαλιά : Zakładać okulary ochronne : Käytä suojalaseja : Använd skyddsglasögon : Der skal benyttes sikkerhedsbriller : Purtati ochelari de protecție :</p>	<p><b>Наденьте защитные очки :</b> Güvenlik gözlükleri takın : Používejte bezpečnostní brýle : Noste ochranné okuliare : תחבוט ביקרהל אנ حامل نظارات وقاية. Viseljen védőszemüveget : Nositi zaščitna očala : <b>Да се използват защитни очила :</b> Kandke kaitseprille Nešioti apsauginius akinius Valkät aizsargbrilles Nositi zaštitne naočale:</p>	X
---	--	---	---

	<p>Porter un masque anti-poussière : Wear a dust mask : Staubschutzmaske tragen : Llevar puesta una careta de protecțiön contra el polvo : Indossare una mascherina anti-polvere : Utilizar uma máscara anti-poeira : Draag een stofmasker : χρήση προστατευτική μάσκα : Zakładać maskę przeciwpyłową Käytä pölysuojust : Bär mask mot damm : Der skal benyttes beskyttelsesmaske mod støv: Purtati mască anti-praf :</p>	<p><b>Наденьте респиратор :</b> Toza karşı maske takın : Používejte masku proti prachu : Noste ochrannú masku proti prachu : קבא דגג הכסמ שובחל אנ لبس قناع جفراض للغبارة. Viseljen porvédő maszkot Nositi zaščitno masko proti prahu: <b>Да се използва защитна маска :</b> Kandke tolmumaski. Dëvëti respiratorių Valkät aizsarg masku pret putekļiem Nositi masku za zaštitu od prašine:</p>	X
---	---	---	---

	<p>Porter une protection auditive : Wear hearing protective equipment: Gehörschutz tragen: Llevar puesta una protección auditiva: Portare una protezione uditiva: Utilizar uma protecção auditiva: Draag gehoorbeschermers: Φορέστε Προστατευτικά ακουστικά Zakładać słuchawki ochronne Käytä kuulosuojaimia: Bär hörselskydd: Der skal benyttes hørevern: Purtati căști de protecție auz:</p>	<p><b>наденьте средства звуковой защиты:</b> İşitsel koruma aleti takın: Používejte ochranu sluchu: Noste ochranné slúchadlá: יש ל הרכיב הגנת שמיעה لبس خوذة خرض الخرجي ج Viseljen fülvédő Nositi zašito ušes: <b>Да се използва слухови защитни средства:</b> Kandke kõrvakaitses Nešioti apsaugā nuo triukšmo Valkät dzirdes aizsarglīdzekli Nositi štitnike protiv buke:</p>	X
---	--	---	---

	<p>Porter des gants : Use rubber gloves : Schutzhandschuhe tragen : Llevar guantes de protección : Indossare i guanti di protezione : Utilizar luvas de protecção : Draag veiligheidshandschoenen : χρήση προστατευτικών γαντιών : Używać rękawic ochronnych : Käytä suojakäsineitä : Använd skyddshandskar : Der skal benyttes handsker : Purtati mănuși :</p>	<p><b>Наденьте перчатки :</b> Eldiven takın : Noste rukavice : Noste rukavice : תופכ שובלל אנ لبس قفازات. Viseljen kesztyű t Nositi rokavice: <b>а се използват предпазни ръкавици :</b> Kandke kindaid Müvëti pirštines Valkät cimds Nositi zaštitne rukavice:</p>	X
---	---	---	---

Niveau de pression acoustique : Acoustic pressure level : Schalldruckpegel : Nivel de presión acústica : Livello di pressione acustica : Nível de pressão acústica : Niveau akoestische druk : Στάθμη Θορύβου : Poziom mocy akustycznej : Κάythά kuulosuojaimia : Ljudtrycksnivå : Lydtryk : Nivel presiune acustică :	<b>Уровень акустического давления. :</b> Akustik basınç seviyesi : Hladina akustického tlaku : Hladina akustického tlaku : רמת לחץ אקוסטי. مستوى الضغط السمعي. A hangnyomás szintje : <b>Nivo akustičnega pritiska:</b> <b>Равнище на акустично налягане :</b> <b>Helirõhu nivoo</b> <b>Akustinio spaudimo lygis</b> <b>Akustiskā spiediena līmenis</b> Razina zvučnog tlaka:	<b>91 dB (A)</b>
--	---	------------------

Niveau de puissance acoustique : Acoustic power level : Schalleistungspegel : Nivel de potencia acústica : Livello di potenza acustica : Nível de potência acústica : Niveau akoestisch vermogen : Στάθμη Ονομαστική Θορύβου : Poziom mocy akustycznej : Κάythά suojalaseja : Ljudstyrkenivå : Lydstyrke : Nivel putere acustică :	<b>уровень мощности звука :</b> Akustik basınç seviyesi : Hladina zvukového výkonu: <b>Hladina zvukového výkonu:</b> רמת כוח אקוסטי. مستوى الضخ ج. a hangnyomás szintje : <b>Nivo akustične jakosti :</b> <b>Равнище на вибрации :</b> <b>Helivõimsuse nivoo</b> <b>Triukšmo lygis</b> <b>Akustiskās jaudas līmenis</b> Razina zvučne snage:	<b>102 dB (A)</b>
--	--	-------------------

NIVEAU SONORE D'ÉMISSION :

A VIDE

Pression acoustique LpA poste opérateur  
Incertitude

91 dB  
3

Puissance acoustique LWA  
Incertitude

102 dB  
3

Valeurs déterminées suivant le code d'essai de l'annexe B de la norme EN 61029-1 avec emploi des normes de base ISO 11201 et ISO 3744.

Les niveaux de pression acoustique obtenus in situ dépendent:

- Des niveaux réels de la machine considérées, en prenant en compte les incertitudes déclarées;
- Du local et de l'installation de la machine. Préférez une pièce dont l'acoustique est plus feutrée. Evitez les pièces vides à grande résonance. Placez vous auprès d'une fenêtre le cas échéant.
- Des outils montés, des pièces travaillées, des réglages choisis,...

Niveau de vibration : Hand/arm vibration level : Vibrationspegel Hand/Arm : Nivel de vibración mano/brazo : Livello di vibrazione mano/braccio : Nível de vibração mão/braço : Trillingsniveau hand/arm : Στάθμη κρα"οσασμών : <b>Poziom vibracji rżka/ramiż :</b> Tärinätaso: Vibrationsnivå hand/arm : Vibrationsniveau : Nivel vibrații :	<b>Уровень вибрации :</b> Titreşim seviyesi : Úroveň vibrací : <b>Hladina vibráci :</b> רמת תנודות مستوى الارتجاج. Vibrációsziint : <b>Nivo vibracij :</b> <b>Равнище :</b> <b>Vibrācijas līmenis.</b> Vibrācijas lygis Vibratsiooni nivo razina vibracija	<b>2,485 m/s²</b>
--	--	-------------------

VIBRATIONS:


Total des valeurs de vibration ( somme vectorielle des trois directions ) déterminée selon EN 60745:


a 2,485 m/s<sup>2</sup>  
Incertitude K 1,5 m/s<sup>2</sup>


L'amplitude d'oscillation peut être utilisée comme valeur de comparaison d'outils électroportatifs.


Attention: Si l'outil électroportatif est utilisé pour d'autres applications, avec d'autres outils de travail, l'amplitude d'oscillation peut être différente.




	<p>Lire les instructions avant usage :  Read the instructions before use :  Vor Einsatz des Geräts Anweisung lesen :  Léase las instrucciones antes de usar :  Leggere le istruzioni prima dell'uso :  Ler as instruções antes da utilização :  Lees voor het gebruik de instructies :  Διαβάστε τις οδηγίες χρήσης :  Zapoznać się instrukcją przed użyciem :  Lue ohjeet ennen käyttöä :  Läs anvisningarna före användning :  läs instruktionerne før brug  Înainte de utilizare, citiți instrucțiunile :</p>	<p><b>Внимательно прочитайте следующие инструкции :</b>  Kullanmadan talimatları okuyunuz :  Pozorně si přečtěte následující pokyny :  Pred použitím si prečítajte pokyny :  קראו היטב את הוראות השימוש  اقرأ التعليمات قبل الاستخدام  használat előtt olvassuk el az utasítást :  Pred uporabo preberite ustrezna navodila  <b>Прочетете указанията за употреба :</b>  <b>Enne kasutamist lugege instruksiooni</b>  <b>Prieš naudojimą perskaityti instrukciją</b>  <b>izlasīt instrukcijas pirms lietošanas</b>  Pročitati upute prije uporabe:</p>	X
---	--	---	---

	<p>Conformité européenne  Conforms to EC standards :  CE-Konformität :  Cumple con las directivas CE :  Conforme alle norme CE :  Conforme às normas CE :  Voldoet aan de EG-normen :  Συμφώνο με τα πρότυπα  Zgodność z normami CE :  EU-standardien mukainen :  EU-standardien mukainen :  Overholder EU standarderne :  Conform cu normele europene:</p>	<p><b>соответствие европейским стандартам:</b>  Avrupa uygunluk :  evropská shoda :  európska dohoda :  התאמה לתקנים האירופיים  مطابق للمواصفات الأوروبية  evropska ustreznost :  európai megfeleléség :  <b>Съответствие с европейските норми :</b>  Euroopa Liidu vastavusmärk  Europinių normų atitikima  Atbilstība Eiropas standartiem  Europska sukladnost</p>	X
---	---	--	---


	<p>Danger :  Danger :  Gefahr :  Peligro :  Pericolo :  Perigo :  Gevaar :  Κιίνδος :  Niebezpieczeństwo :  Vaara :  Fara :  Fare :  Pericol :</p>	<p><b>Опасно :</b>  Tehlike :  Nebezpečí :  Nebezpečnostvo :  סכנה.  خطر.  Veszély :  Nevarnost:  <b>Опасност :</b>  <b>Oht</b>  <b>Pavojus</b>  Bistamība  Opasnost:</p>	X
---	--	---	---

	<p>Classe d'isolement : 2  Insulation class : 2  Isolierung klasse : 2  Aislamiento clase :2  Isolamento classe :2  Isolamento classe :2  Isolatie Klasse : 2  Εργαλειο πέξηξ : 2  Izolacja Klasy :2  Eristysluokka :2  Isolering Klass :2  Isoleringsklasse 2  Clasă izolatje :2</p>	<p><b>Класс изоляции 2 :</b>  Yalıtım derecesi :2  Třída izolace :2  Izolacný systém 2  סוג בידוד 2.  فئة العزل 2.  Szigetelési osztály :2  Razred izolacije :2  <b>Инструмент Класс :2</b>  Isolatsiooniklass 2  Izolācijas rūšis 2  Izolācijas klase 2  Klasa izolacije: 2</p>	X
---	---	--	---

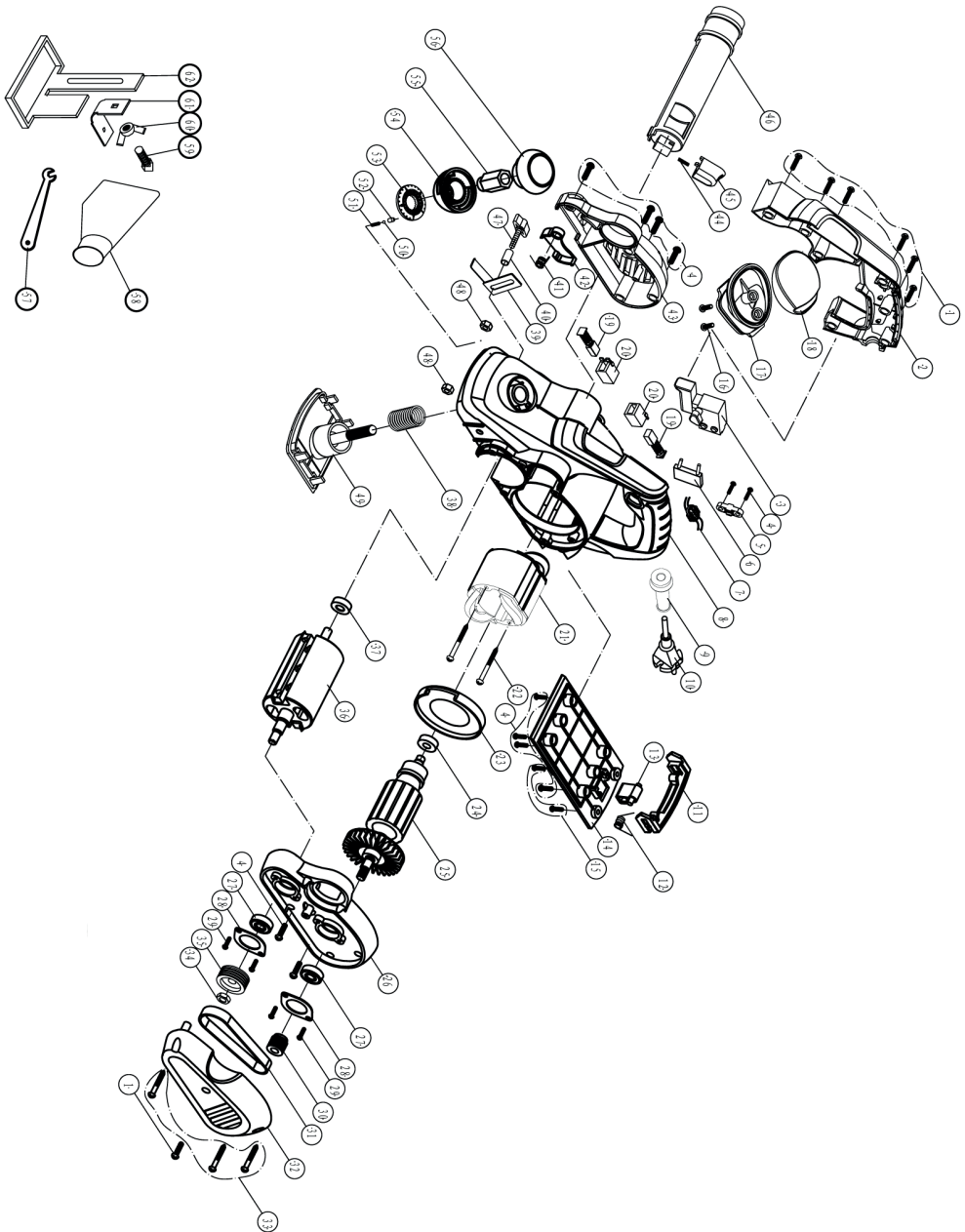
	<p>Soumis à recyclage Subjected to recycling Sujeto a reciclaje Sottoposti a riciclaggio Sujeitos à reciclagem Não deite no lixo : Niet wegwerpen : Μην την πετάτε : Nie wyrzucas : Älä heittää pois luontoon : Batteriet får inte kastas : Bortkast det ikke: Nu le auncati :</p>	<p>Не выбрасывайте в мусорный ящик Atmayıniz : Nevyhozujte je do bežného odpadu : Neodhadzovat : אין לזרוק סוללות فلا ترمدها هنا فسي القمامة. ne mečíte! Ne odvržite ga/jih v stran : Не го изхвърляйте : Ärge visake seda minema : Nemétykíte : Nemest : Podvrgnuto recikliranju</p>	X
---	--	---	---

#### Recyclage des déchets :

Les outils, accessoires et leur emballages doivent suivre une voie de recyclage adaptée. Conformément aux directives Européenne 2012/19/UE et 2006/66/CE, les composants d'un produit doivent être séparés, collectés, recyclés ou éliminés en conformité avec les réglementations environnementales en vigueur. Les appareils, batteries, piles, huiles, emballages devront être déposés dans les systèmes d'élimination des déchets spéciaux tels que déchetteries. Renseignez-vous auprès de votre commune pour connaître l'organisme le plus proche à même de retraiter ou de collecter ces déchets.

	<p>Recyclable, soumis au tri sélectif Recyclable, subject to recycling Recyclingfähige, unterliegen Recycling Reciclables, sujetos a reciclaje Riciclabili, soggetti a riciclaggio Recicláveis, sujeito à reciclagem Recycleerbare, onderworpen aan recycling Ανακυκλώσιμες συσκευασίες που υπόκεινται σε κύκλωση Opakowanie nadaje się do recyklingu podlegają recyklingu Kierrätettävien pakkausten kohteena kierrätys Återvinningsbara förpackningar omfattas återvinning <b>Рециклиращи се опаковки подлежат на рециклиране</b> Genavendelig underlagt genbrug</p>	<p>Reciclabile sub rezerva reciclare <b>Повторно опаковка подлежит вторичной переработке</b> Gerí dönüřüm Geri dönüřtürülebilir ambalaj konusu Recyklovateľné podléhajúci recyklácii Recyklovateľné podliehajúce recyklácii רוחמל הרוחמל הזיראה אשונ رودنلا فاه اعال يفرضت رودنلا فاه اعال فله ازالا ففيل فخلو ففيل فخلو Újrahasznosítható csomagolás alá újrahasznosítás Reciklirati predmet recikliranja Pakendite suhtes ringlussevõtu Pärstrådājams iepakoјums otrreizējai pārstrādei Perdirbamų taikomos perdirbimo <b>Može se reciklirati, podložno selektivnom sortiranju</b></p>	X
---	--	--	---

EP 850



DECLARATION DE CONFORMITE  
VERKLARING VAN OVEREENSTEMMING  
DECLARACION DE CONFORMIDAD  
DICHIARAZIONE DI CONFORMITA  
KONFORMITÄSERKLÄRUNG  
DECLARATION OF CONFORMITY  
DECLARAÇÃO DE CONFORMIDADE  
DEKLARACJA ZGODNOSCI Z NORMAMI  
OM ÖVERENSSTÄMMELSE  
VAATIMUSTENMUKAISUUSVAKUUTUS  
OVERENSSTEMMELSEERKLÆRING  
Δήλωση συμμόρφωσης/συμμόρφωσης

DECLARAȚIE DE CONFORMITATE  
VYHLÁSENIE ZHODY  
Декларация соответствия  
תוצרת תואמת  
Uygunluk beyanı  
التصريح بالامتثال  
PROHLÁŠENÍ SHODY  
EGYZŐSÉGI NYILATKOZAT  
Декларация за съответствие с нормите  
IZJAVA O SKLADNOSTI  
DEKLARACIJA  
ΑΠΤΙΚΤΗΣ DEKLARACIJA  
KINNITUS  
IZJAVA O SUKLADNOSTI

**Le soussigné,**  
Ondergetekende,  
Der Unterzeichner,  
O abaixo assinado,  
Undertecknad,  
Долуподписаният  
Undertegnede  
Subsemnatul,  
Я, нижеподписавшийся,  
Imzalayan,  
Niže podepsaný,  
Toliau pasirašęs

**Déclare par la présente que,**  
Verklaart hiermede dat,  
Erklärt hiermit daß,  
Declara pela presente que,  
Förlärar härmed att  
Заявляю с настоящим  
erklærer hermed, at  
Declar prin prezenta că,  
настоящим подтверждаю, что  
Mevcut belgeyle beyan ediliyor ki,  
tímto prohlašuje, že,  
Pareiskia, kad,

Personne autorisée à constituer  
le dossier technique :  
Ronan GUILLIOT



FAR GROUP EUROPE  
192, Avenue Yves Farge  
37700 St. Pierre-des-Corps  
FRANCE

El suscrito,  
Il sottoscritto,  
The undersigned,  
Níneį podpisany  
Allekirjoittanut,  
Ουπογεγραμμένος  
Nižšie podpisany  
מטה תחת,ה  
الذوقع اذناه  
Alulírott,  
Podpisani,  
Apakšā parakstījis  
allakirjutanu  
Dolje potpisani,

Declara por la presente, que,  
Dichiare che,  
Declares that,  
OOviadzca niniejszym, że  
Ilmoitetaan täten että,  
Δηλώνει με την Παράστα  
týmto vyhlasuje, že  
מצהיר זה כי  
يصدح استنادا على ذلك  
kijelentem, hogy a készülék Izjavlja da,  
Pareiskia, kad,  
Ar šo apliecina, ka,  
Kinnitab, et  
Izjavljuje u ovom dokumentu da je

**Rabot électrique / Electric planer / Elektrohobel / Piatta elettrica / Decapador termico / Maquina de Aplinar / Elektrische Schaafmachine / Ηλεκτρική Πλάστη / Strugarka Elektryczna/ sähkühöylä / elhyvel / Электрический реде / Elektrisk hovl / Rindea electrică / Электрический смрыз / Elektrikli rende / Elektrický hoblík / Elektrický hoblík / תוצרת חשמלי ת / جنرلر لبرابری ی / Elektromos gyalu/ Električni oblič / Elektrihövel / Elektrinis drožuvas (oblius) / Elektriskå øvele / Električni avion**

## code

FARTOOLS / 115493 / EP 850 / M1B-SW01D-82X3

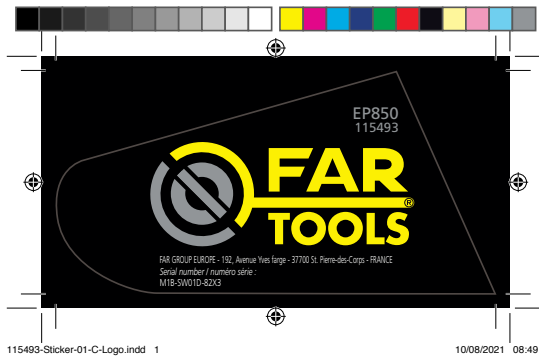
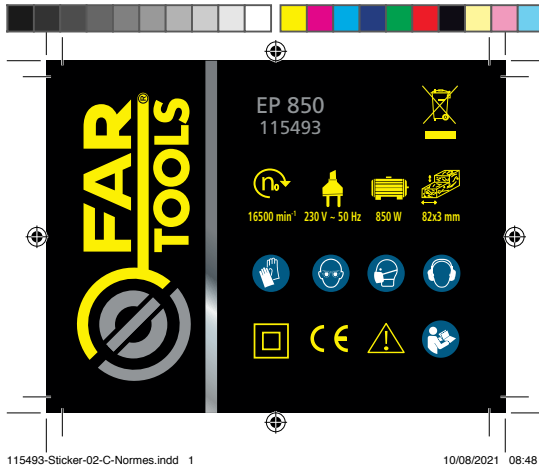
**Est conforme et satisfait aux directives et normes CE,**  
In overeenstemming is met en Voldoet aan EG richtlijnen,  
Den følgende EU-Bestimmungen entspricht,  
Respeita e está em conformidade com as normas CE,  
Överensstämmer med och uppfyller EG-standarder,  
Съответства и отговаря европейските норми  
Er i overensstemmelse med og overholder EU standarderne  
Este conform și satisfacă normele CE  
полностью соответствует и удовлетворяет  
требованиям стандартов ЕС  
CE şartlara uygundur,  
odpovídá normám ES.  
Atitinka ir atitinka EB direktyvas ir standartus,

Cumple con la directivas de la CE,  
E conforme alle direttive CEE,  
Complies with the EEC directives and standards,  
Odpowiada normom UE,  
Täyttää EU-vaatimukset,  
Είναι συμμόρφωνο και ανταποκρίνεται στα Πρότυπα CE  
מתאים ועונה לתקני CE  
באן הצהאז יטאביו ו ילבי מ צוועג אן דולל האורובי  
kielégíti a CE szabványok előírásait.  
Je v skladu z in izpolnjuje norme Evropske skupnosti.  
Atbilst un atbilst EK direktīvas un standartus,  
Vastab ja vastab EÜ direktiividele ja standarditeile,  
Sukladan i ispunjava direktive i standarde CE,

2006/42/EC, 2014/30/EU, 2011/65/EU, 2015/863/EU

EN62841-1:2015+AC:15  
EN62841-2-14:2015  
EN55014-1 :2006+A1+A2:2011  
EN55014-2 :2015  
EN61000-3-2 :2014  
EN61000-3-3 :2013

Ronan GUILLIOT,  
Directeur général  
18/03/2021  
Fait à St. Pierre-des-Corps





**FR. GARANTIE**

Cet outil est garanti contractuellement contre tout vice de construction et de matière, à compter de la date de vente à l'utilisateur et sur simple présentation du ticket de caisse. La garantie consiste à remplacer les parties défectueuses. Cette garantie n'est pas applicable en cas d'exploitation non conforme aux normes de l'appareil, ni en cas de dommages causés par des interventions non autorisées ou par négligence de la part de l'acheteur. La garantie ne s'applique pas sur les dommages causés par une défaillance de l'outil.

**DE. GARANTIE**

Die Garantiezeit für dieses Gerät in bezug auf Konstruktions- und Materialfehler beträgt lt. Vertrag bei Vorlage des Kassenbons. Die Garantieleistung besteht im Ersatz schadhafter Teile. Die Garantie erlischt bei einem Einsatz des Geräts, der nicht normentsprechend ist, bei Schäden, die auf unsachgemäße Eingriffe zurückzuführen sind bzw. bei Nachlässigkeit seitens des Käufers. Die Garantie erstreckt sich nicht auf Schäden, die auf Fehlfunktionen des Geräts zurückzuführen sind.

**IT. GARANZIA**

Quest' attrezzo è garantito per contratto contro qualsiasi difetto di costruzione e di materia, a partire dalla data di vendita all'utente e su semplice presentazione dello scontrino. La garanzia consiste nel sostituire le parti difettose. Questa garanzia non è applicabile in caso di sfruttamento non conforme alle norme dell'apparecchio, né in caso di danni causati da interventi non autorizzati o da negligenza da parte dell'acquirente. La garanzia non si applica ai danni causati da un'avarìa dell'attrezzo.

**EN. GARANTIE**

This tool is guaranteed, in writing, against any defect in manufacture or parts from the date of sale, upon simple presentation of the sales slip. The guarantee is limited to the replacement of faulty parts. This guarantee is not applicable in the event of usage which is not conform with the intended usage of the apparatus, nor in the event of damage caused by unauthorised servicing or negligence on behalf of the purchaser. This guarantee does not apply to any damage caused by the failure of this tool.

**ES. GARANTIA**

Esta herramienta se garantiza contractualmente contra todo defecto de construcción y materia, a partir de la fecha de venta a l' usuario y sobre simple presentación del recibo de caja. La garantía

consiste en sustituir a las partes defectuosas. Esta garantía no es aplicable en caso de explotación no conforme a las normas del aparato, ni en caso de daños causados por intervenciones no autorizadas o por negligencia por parte del comprador. La garantía no se aplica sobre los daños causados por un fallo del herramienta.

**NL. GARANTIE**

Dit gereedschap heeft een garantie tegen constructiefouten en materiaaldefecten, die geldig is vanaf de aankoopdatum door de gebruiker, op vertoning van de kassabon. De garantie betreft de vervanging van de defecte onderdelen. Deze garantie is niet van toepassing indien het apparaat niet volgens de normen gebruikt is, noch in geval van schade veroorzaakt door oneigenlijk gebruik of nalatigheid van de koper. De garantie is niet van toepassing op schade voortvloeiend uit een defect van het gereedschap.

**PT. GARANTIA**

Esta ferramenta tem uma garantia contratual contra qualquer defeito de construção e de material, a partir da data de venda ao utilizador e sobre simples apresentação do talão da caixa. A garantia consiste em substituir as partes defeituosas. Esta garantia não é aplicável no caso de exploração não conforme às normas do aparelho, nem em caso de danos causados pelas intervenções não autorizadas ou por negligência da parte do comprador. A garantia não se aplica para os danos causados por uma falha da ferramenta.

**EL. Εγγύηση**

Το εργαλείο αυτό φέρει συμβατική εγγύηση για 02 έτη από την ημερομηνία πώλησης στο χροστί, με απλή παρουσίαση της απόδειξης αγοράς. Η εγγύηση αφορά μόνο τις κατασκευαστικές ή υλικές ελαττώματα των ανταλλακτικών τμημάτων. Η Παρούσα εγγύηση δεν εφαρμόζεται σε περίπτωση χρήσης μη συμβατικής με τα Προστώπα της συσκευής, ή σε περίπτωση ζημιών που Προκύπτουν από μη εγκεκριμένη επέμβαση ή από αμέλεια του αγοραστή. Η εγγύηση δεν εφαρμόζεται στις ζημιές που Προκαλούνται από βλάβη του εργαλείου Στάυρου ή κενού Διαστήματος - Παρεμβύσματα.

**PL. GWARANCJA**

Narz/dzie jest objęte gwarancją na wszelkie wady konstrukcyjne i materiałowe, licząc od daty sprzedaży u ytkownikowi i po okazaniu paragonu kasowego. Gwarancja obejmuje wymianę cz/ści wybrakowanych. Gwarancja nie znajduje zastosowania w przypadku u ytkowania niezgodnego z normami urzdzenia, ani w przypadku szkód spowodowanych działaniami niedoz-

wolonymi lub zaniedbaniami ze strony nabywcy. Gwarancja nie obejmuje szkód powstałych z powodu upadku urzdzenia.

**SV. GARANTI**

Detta verktyg har en avtalsenlig garanti mot konstruktions och materialfel, från och med tidpunkten för användarens inköp och genom uppvisning av kassavittot. Garantin består i att ersätta de bristfälliga delarna. Denna garanti gäller inte om användningen inte motsvarar apparatens standarder, inte heller vid skador som orsakas av ej tillåtna ingrepp eller på grund av köparens vårdslöshet. Garantin gäller inte förskador som orsakats av att verktyget fungerat bristfälligt.

**FI. TAKUU**

Tämän laitteen takuu on voimassa sopimukseenmukaisesti kattaen kaikki rakenne- ja materiaali- tai lukien ostopäivästä kassakuitia vastaan. Takuu sisältää viallisten osien korvaamisen. Takuu ei korvaa ohjeidenvastaista käyttöä eikä valtuuttamattomien henkilöiden käsitteilyä tai ostajan huolimattomuudesta aiheutuneita vahinkoja. Takuu ei vastaa myöskään toimintahäiriöistä aiheutuneita vahinkoja.

**BU. Гаранция**

Този инструмент е под договорна гаранция срещу всякакъв дефект в изработката и използваните материали, считано от датата на продажба на потребителя и само срещу представяне на касовата бележка. Гаранционното обслужване се състои в замяна на дефектните части. Настоящата гаранция не е валидна когато апаратът се използва по начин, несъответстващ на стандарта за работа с него, както и в случай на щети, нанесени от неоторизирани лица, или вследствие на проявена небрежност от страна потребителя. Гаранцията не покрива щети, произтекли вследствие на техническа неизправност на апарата.

**DA. GARANTI**

Dette værktøj er dækket af en garantikontrakt for konstruktions- og materialefejl, som gælder fra købsdatoen ved visning af kassebonen. Garantien består i at udskifte de defekte dele. Garantien dækker ikke fejl opstået som følge af anvendelse, som ikke overholder standarderne for apparatet, eller skader opstået ved ikke autoriserede indgreb eller sløshed fra brugerens side. Garantien dækker ikke skader opstået, fordi værktøjet har svigtet.

**SERVICE APRÈS VENTE - AFTER SALE SERVICE**

FARGROUP EUROPE - 192, Avenue Yves Farge - 37700 St. Pierre-des-Corps - FRANCE

fargroup@fargroup.net

**RO. GARANTIE**

Acest aparat este garantat din punct de vedere contractual împotriva tuturor viciilor de construcție și de material, începând de la data vânzării lui către utilizator și la simpla prezentare a bonului de casa. Garanția constă în înlocuirea componentelor defecte. Această garanție nu se aplică în cazul exploatarei în alt mod decât cel recomandat de normele aparatului și nici în caz de stricăciuni provocate de intervenții neautorizate sau prin neglijența cumpărătorului. Garanția nu se aplică asupra pagubelor cauzate de o defecare a aparatului.

**RU. ГАРАНТИЯ**

Данное изделие обладает имеющей силу контракта гарантией, покрывающей все возможные дефекты изготовления и материала. Гарантия вступает в силу с даты продажи изделия пользователю, для этого достаточно сохранить и предъявить полученный в кассе чек. Гарантия обязывает изготовителя заменить дефектные части изделия. В случае не соответствующего нормам использования изделия, не санкционированного демонтажа или небрежного обращения действие гарантии прекращается. Гарантия не покрывает ущерба, возникшего в результате соев в работе изделия.

**TU. GARANTI**

Bu araç, satış tarihinden itibaren, kullanıcının sadece vezne alınıdını summasıyla tüm üretilen ve malzeme hatasına karşı garantilidir. Garanti eksik olan kısımları değiştirilmek içindir. Bu garanti aracın şartlarına uygun olmayan işleme durumunda, izin verilmeyen kullanımlardan kaynaklanan hasarlarda veya alıcının isteği durumunda uygulanmaz. Garanti malzemenin bir eksikliğinden meydana gelen bir zararda uygulanmaz.

**CS. ZÁRUKA**

Pro tento nástroj platí smluvní záruka na všechny výrobní a materiálové vady od data prodeje uživateli a na základě předložení pokladního bloku. Záruka spočívá ve výměně vadných částí. Tato záruka neplatí v případě použití přístroje, které neodpovídá normám, ani v případě škod způsobených nepovolenými zásahy nebo nedbalostí ze strany kupujícího. Záruka se nevztahuje na škody způsobené závadou nástroje.

**SK. ZÁRUKA**

Pre tento nástroj platí zmluvná záruka na všetky výrobné a materiálové chyby od dátumu predaja užívateľovi a

na základe predloženia pokladničného bloku. Záruka spočíva vo výmene chybných častí. Táto záruka neplatí v prípade použitia prístroja, ktoré neodpovedá normám, ani v prípade škôd spôsobených nepovolenými zásahmi alebo nedbalosťou zo strany kupujúceho. Záruka sa nevztahuje na škody spôsobené poruchou nástroja

**HE. אחריות**

חשבונית קופה. האחריות-משמעה הימים המכירה משתמש עם הצגת מפני כל ליקוי בייצור או בחומר, החל הי עכברי זה חלה אחריות לפי חוקה נק שנגרם על ידי התערבותי תלכא שאינו מתאים לתקינים ובמקרה של אינה חלה במקרה של שימוש במכשיר החלפה תחלקם הלקויים אחריותו, חלה על נק שנגרם על ידי תקלה בכלי. רשלנות מאת הקונה. האחריות אינה מכות או על ידי

**AR. الضمان**

على مجرد تقديم بطاقة الشراء يتعلّق من تاريخ البيع إلى المستهلك وبيناء غيب في التصدي عوفى الجواند. اعتباراً ان هذه الة مضمونة عا قدياً من أي اءاء، ول في حالة تعرضه لتلفات حالة البارت براء غير الخطابق لم عاير لا يكون هذا الضمان قابلاً للتطبيق في ظل الضمان فاني سبب اءال ال اءاءة لا ينطبق الضمان على الضرر الناتج عن مرسرة أو في حالة ال اءاء من قبل المشدري بارة عن عمليات تدل عجز

**HU. GARANCIA**

Erre a szerszámra szerződéses garanciát vállalunk bármilyen gyártási és anyaghibára felmerülése esetére, a fogyasztó részére történt eladás napjától számítva, a pénztári blokk egyszerű felmutatása ellenében. A garancia a hibás alkatrészek cseréjére terjed ki. Ez a garancia nem érvényes, ha a készüléket nem rendeltetésszerűen használták, sem illetéktelen beavatkozások, vagy a vásárló hanyagsága okozta károk esetén. A garancia nem fedezi azokat a károkat, melyeket a szerszám hibás működése okozott.

**SL. GARANCIJA**

To orodje je z garancijsko pogodbo zaščiteno proti vsem napakam v izdelavi in v sestavnem materialu od datuma prodaje naprej in ta velja ob predložitvi blagajniškega računa. Garancija velja za zamenjavo delov z napako. Ta garancija ne velja za uporabo orodja, ki ni v skladu z normami, predpisanimi za omenjeno orodje in za primere okvar, ki nastanejo zaradi nedovoljenih posegov na orodju ali zaradi malomarnega rokovanja kupca. Garancija ne velja za škodo, ki jo lahko povzroči okvara orodja.

**ET. GARANTII**

See tööriist kuulub lepingu järgi garantiiremonti arvestades alates müümise päevast ja kassatseki alusel kasutatjale kõigi konstruktsiooni- ja materjalivigade puhul. Garantii seisneb defektsete osade väljavahetamises. See garantii ei kehti aparaadi normide ebatäielise eiramise puhul ega ostja poolt keelatud viisil kasutamiseist või hooletusetahtmis-

est tulenevate kahjude korral. Garantii ei kehti seadme defektidest põhjustatud kahjude puhul

**IV. GARANTIJA**

Sis prietaisas yra užtikrinamas kaip itin geros kokybės, nuo jo pardavimo datos iki jo panaudojimo, ir jam yra suteikiamas garantinis talonas. Garantijos metu galimā pakeisti atsiradusius trūmplatākius gedimus. Si garantija netaikoma esant netinkamam naudojimui ar nesilaikant reikiām šio aparato vartojimo instrukcijų, tai pat pačiam pirkejiui jį sugadinus. Garantija taip pat netaikoma, prietaisą naudojant ne pagal paskirtį ir jį apgadinus

**LT. GARANTIJA**

Šim darbarikam ir ligumā noteikta garantija visiem defektium, kas saistās ar konstrukciju un materiālu, sākot ar pārdošanas datumu, kad mašīnu pārdod lietotājam un vienkārsi uzrādot kases čeku. Garantija iekļauj bojāto daļu nomānu. Ši garantija nav derīga, ja aparāts nav lietots saskaņā ar drošības noteikumiem, ne gadījumos ja bojājumi radušies nesankcionētās iekārtāšanās gadījumā vai arī pierceja nolaidības dēļ. Garantija nav derīga, ja bojājumi radušies darbarika defekta dēļ

**HR. JAMSTVO**

Ovaj alat ima ugovorno jamstvo u slučaju bilo kakvih nedostataka u konstrukciji i materijalu, od datuma prodaje korisniku uz jednostavno predocenje računa. Jamstvo se sastoji u zamjeni neispravnih dijelova. Ovo se jamstvo ne primjenjuje u slučaju uporabe i eksploatacije koje nije sukladna standardima uređaja, ni u slučaju štete uzrokovane neovlaštenim intervencijama ili nemarnom kupca. Jamstvo se ne primjenjuje na štetu uzrokovanu nekim nedostatkom alata.

**SERVICE APRÈS VENTE - AFTER SALE SERVICE**

FARGROUP EUROPE - 192, Avenue Yves Farge - 37700 St. Pierre-des-Corps - FRANCE

fargroup@fargroup.net