

Kasutusjuhend

— Puruimur

— SAA 2001

— SAA 2003

— SAA 3001

— SAA 3003



SAA 2001



SAA 3001

SAA SEEERIA

Impressum

Toote identifitseerimine

Puruimur	Art nr
SAA 2001	5922201
SAA 2003	5922203
SAA 3001	5922301
SAA 3003	5922303

Tootja

Stürmer Maschinen GmbH
Dr.-Robert-Pfleger-Str. 26
D-96103 Hallstadt
Saksamaa

Faks	00 49 095 1965 5555
E-post	info@holzstar.de
Internet	www.holzstar.de

Andmed kasutusjuhendi kohta

Originaalkasutusjuhendi tõlge

Välja antud	09.11.2020
Versioon	1.08
Keel	Eesti

Autor ES

Andmed autoriõiguse kohta

Autoriõigus © 2020 Stürmer Maschinen GmbH, Hallstadt, Saksamaa

Kasutusjuhendi sisu ainuomanik on Stürmer Maschinen GmbH. Selle dokumendi edasiandmine ja paljundamine, aga ka selle sisu kasutamine ja sellele viitamine on sõnaselge loata keelatud. Keelu rikkumine annab alust kahjunõuete esitamiseks.

Tehnilised andmed võivad muutuda ja esineda võib vigu.

Sisukord

1. Sissejuhatus.....	3
1.1. Autoriõigus.....	3
1.2. Klienditeenindus.....	3
1.3. Vastutusest loobumine.....	3
2. Ohutus.....	3
2.1. Sümbolite tähendus.....	3
2.2. Valdaja vastutus.....	4
2.3. Käitajate kutseoskused.....	4
2.4. Isikukaitsevahendid.....	4
2.5. Puruimuril olevad ohutussildid.....	5
2.6. Üldised ohutusnõuded.....	5
2.7. Elektriga seotud ohutusnõuded.....	6
2.8. Töövahendite kasutamise seotud ohutusnõuded.....	6
2.9. Tööga seotud ohutusnõuded.....	6
2.10. Ohutusnõuded hooldamisel ja korrashoiul.....	6
2.11. Ohutuskontroll.....	7
3. Ettenähtud kasutus.....	7
4. Tehnilised andmed.....	7
4.1. Tabel.....	7
4.2. Andmeplaat.....	7
5. Transport, pakend, hoiundamine.....	7
5.1. Tarne ja transport.....	7
5.2. Pakend.....	8
5.3. Hoiundamine.....	8
6. Masina kirjeldus.....	8
6.1. Joonis.....	8
6.2. Tarnekomplekt.....	8
6.3. Valiktarvikud.....	9
7. Paigaldamine ja ühendamine.....	9
7.1. Nõuded paigalduskohale.....	9
7.2. Puruimuri ülesseadmine.....	9
7.3. Puruimuri kasutusele võtmine.....	9
7.4. Elektriühendus.....	9
8. Puruimuri kokkupanek.....	10
9. Korrashoid ja hooldus.....	11
10. Tõrked, nende põhjused ja lahendused.....	11
11. Kasutatud masinate kõrvaldamine, ringlussevõtt.....	12
11.1. Kasutuselt kõrvaldamine.....	12
11.2. Elektriosade kõrvaldamine.....	12
11.3. Määrdeainete kõrvaldamine.....	12
11.4. Kõrvaldamine kohalike jäätmekogumispunktide kaudu.....	12
12. Varuosad.....	12
12.1. Varuosade tellimine.....	13
12.2. Varuosade joonised.....	14
13. Elektriskeemid.....	16
14. EÜ vastavusdeklaratsioon.....	17

1. Sissejuhatus

Olete teinud ettevõtte HOLZSTAR puruimuri ostmisega suurepärase otsuse.

Lugege enne kasutuselevõttu kasutusjuhend tähelepanelikult läbi.

Selles kirjeldatakse puruimuri õiget kasutuselevõttu, kasutusotstarvet ning ohutut ja tõhusat kasutust ja hooldust.

Kasutusjuhend kuulub puruimuri juurde. Hoidke seda alati puruimuri kasutuskoha lähedal. Samuti järgige kohalikke tööõnnetuste vältimise eeskirju ja üldisi puruimuri kasutamise ohutusjuhiseid.

1.1. Autoriõigus

Kasutusjuhendi sisu on kaitstud autoriõigusega. Juhiste kasutamine on lubatud puruimuri kasutamise kontekstis. Muu kasutamine on ilma tootja kirjaliku nõusolekuta keelatud.

Oma toodete kaitsmiseks registreerime võimaluse korral igal üksikul juhul oma õigused kaubamärkidele, patentidele ja disainilahendustele. Me võtame oma intellektuaalomandi rikkumiste vastu tõsised meetmed.

1.2. Klienditeenindus

Kui teil on puruimuri kohta küsimusi või vajate tehnilist teavet, võtke ühendust kohaliku edasimüüjaga. Kohalik edasimüüja annab teile hea meelega erialast nõu ja teavet.

Saksamaa

Stürmer Maschinen GmbH
Dr.-Robert-Pfleger-Str. 26
D-96103 Hallstadt

Parandusteenindus

Faks 09 51 9655 5111
E-post service@stuermer-maschinen.de
Veebileht www.holzstar.de

Varuosade tellimine

Faks 09 51 9655 5119
E-post ersatzteile@stuermer-maschinen.de

Esitage kogu teave ja kogemused, mille olete saanud masina rakendamisel, kuna need võivad olla toote täiustamisel väärtuslikud.

1.3. Vastutusest loobumine

Kogu kasutusjuhendi teave ja juhised on koostatud nüüdisaegse tehnika, kehtivate standardite ja suuniste, samuti meie pikaajalise asjatundlikkuse ja kogemuste põhjal.

Tootja ei vastuta ühegi järgnevast tegevusest tuleneva kahjustuse eest:

- kasutusjuhendi juhiste eiramine;
- mittesihipärane kasutamine;
- käitamine väljaõpetamata töötajate poolt;
- omavoliline ümberehitamine;
- tehnilised muudatused;
- heakskiiduta varuosade kasutamine.

Tegelik tarnekoosseis võib erivariantide, valikuliste lisade või hiljutiste tehniliste muudatuste tõttu erineda dokumendis sisalduvatest kirjeldustest ja joonistest. Peale üldiste tarnetingimuste rakendatakse tarnelepingus määratud kohustusi, tootja üldisi lepingutingimusi ja tähtaegu, aga ka tootja tarnetingimusi ja tarnelepingu sõlmimise ajal kehtinud õigusnorme.

2. Ohutus

Selles peatükis antakse ülevaade kõigist olulistest ohutusmeetmetest, mis on vajalikud nii töötajate kaitseks kui ka ohutuks ja tõrgeteta tööks. Igas peatükis on esitatud lisaks ülesandepõhine ohustusteave.

2.1. Sümbolite tähendus

Ohutusjuhised

Selles kasutusjuhendis esitatud ohutusjuhised on tähistatud sümbolitega. Ohutusjuhised on tähistatud märksõnadega, mis väljendavad kaasnevat riski astet.



HOIATUS!

See sümboli ja märksõna kooslus osutab otsesele ohtlikule olukorrale, mille vältimata jätmise võib lõppeda surma või raske kehavigastusega.



TÄHELEPANU!

See sümboli ja märksõna kooslus osutab võimalikule ohtlikule olukorrale, mille vältimata jätmise võib lõppeda väikeste või kergete kehavigastustega.



TÄHTIS!

See sümboli ja märksõna kooslus osutab võimalikule ohtlikule olukorrale, mille vältimata jätmise võib lõppeda materiaalse või keskkonnakahjuga.



MÄRKUS.

See sümboli ja märksõna kooslus osutab võimalikule ohtlikule olukorrale, mille vältimata jätmise võib lõppeda materiaalse või keskkonnakahjuga.

Nõuanded ja soovitus



Nõuanded ja soovitus

Selle sümboliga tõstetakse esile kasulikke nõuandeid ja soovitusi, aga ka tõhusa ja töökindla kaituse teavet.

Järgige selles kasutusjuhendis esitatud ohutusnõudeid, et vältida nii kehavigastusi kui ka materiaalselt kahju ja ohtlikke olukordi.

2.2. Valdaja vastutus

Valdaja on isik, kes käitab masinat äriilistel või kasumipõhistel eesmärkidel või annab seda kasutamiseks või rakendamiseks kolmandale isikule ning kes kannab kaituse ajal juriidilist vastutust kasutaja, töötajate või kolmandate isikute kaitse eest.

Valdaja kohustused

Kui masinat kasutatakse äriilistel eesmärkidel, kehtivad käitajate kohta tööohutuse seadusesätted. Selleks tuleb järgida kasutusjuhendis toodud ohutusmärkusi, aga ka paigalduskohal kehtivaid ohutuse, tööõnnetuste vältimise ja keskkonnahoiu määrusi. Sealjuures tuleb pöörata erilist tähelepanu järgmistele asjaoludele.

- Valdaja peab hankima osana riskianalüüsist teavet kehtivate tööohutuseeskirjade kohta ja määrama lisaohud, mis tulenevad masina paigalduskoha erilistest töötingimustest. Nimetatud riskihinnang peab kajastuma masina kasutusjuhendis.
- Valdaja peab jälgima kogu masina kasutusea vältel, et tema loodud kasutusjuhend vastaks kehtivatele standarditele, ja vajaduse korral seda kohandama.
- Valdaja peab ühemõtteliselt otsustama ja määrama vastutuse paigaldamise, käitamise, tõrkeotsingu, hoolduse ja puhastamise eest.
- Valdaja peab tagama, et kõik masinat kasutavad isikud oleks kasutusjuhendi läbi lugenud ja sellest aru saanud. Valdaja peab samuti korraldama töötajate täienduskoolitusi ja teavitama ohtude eest.
- Valdaja peab andma käitajatele nõutud isikukaitsevahendid ja kehtestama nende kandmise kohustuslikkuse.

Valdaja vastutab samuti masina laitmatu tehnilise seisukorra tagamise eest. Seetõttu järgige alltoodud põhimõtteid.

- Valdaja peab tagama kasutusjuhendis kirjeldatud hooldustööde välpade järgimise.
- Valdaja peab korrapäraselt veenduma, et ohutusseadmestik oleks terviklik ja täielikult toimiv.

2.3. Käitajate kutseoskused

Selles kasutusjuhendis kirjeldatud erinevad ülesanded nõuavad masinaga töötavatelt isikutelt erinevaid oskustasemeid.



HOIATUS!

Ebapiisavate oskustega töötajatest tulenev risk.

Ebapiisavate oskustega töötajad ei oska hinnata masina kasutamise kaasnevat ohte ning tekitavad endale ja teistele töötajatele raskete kehavigastuste riski.

- Mis tahes töid tohivad teha üksnes pädevad töötajad.
- Hoidke ebapiisavate oskustega isikud ja lapsed tööalast eemal.

Mis tahes tööülesandeid võib usaldada üksnes isikutele, kellel võib eeldada, et neile määratud ülesanded on usaldusväärselt täidetud. Tööle ei tohi lubada isikuid, kelle tajumisvõimed on halvenenud, nt uimastikasutajad, alkoholi või ravimite mõju all isikuid.

Selles kasutusjuhendis eeldatakse töötajatelt erinevate tööde tegemiseks alltoodud kutseoskusi.

Käitajad

Valdaja on käitajatele tutvustanud usaldatud ülesannete ja vale käitumisega kaasnevat võimalikke ohtusid. Tavalisest töötamisest väljapoole jäävaid ülesandeid võib käitaja täita ainult juhul, kui need on loetletud kasutusjuhendis ja kui käitaja on nendega tutvunud.

Kvalifitseeritud elektrik

Tänu elektriku eriväljaõppele, oskusteabele, kogemustele ja teadmistele ning standardite ja eeskirjade tundmisele on elektrikul võimalus töötada elektrisüsteemide kallal ning tuvastada ja vältida iseseisvalt võimalikke ohte.

Tehnikud

Tehnikud saavad asjakohaseid standardeid ja määrusi tundes ning tänu eriväljaõppele, asjatundlikkusele, kogemustele ja oskustele täita neile usaldatud ülesandeid ning tuvastada iseseisvalt ohte ja vältida riske.

Tootja

Kindlaid töid võivad teha ainult selleks volitatud tootja töötajad. Ülejäänud töötajad ei tohi neid töid teha. Pöörduge nende tööde tegemiseks tootja klienditeenindusse.

2.4. Isikukaitsevahendid

Isikukaitsevahendid on mõeldud tööde tegemise ajal töötajate tervise kaitseks ja ohutuse tagamiseks. Töötajad peavad kandma masinal erinevate tööde tegemise ajal kasutusjuhendi osades nimetatud isikukaitsevahendeid.

Isikukaitsevahendite selgitused on toodud allpool.



Kuulmiskaitsmed

Kuulmiskaitsmed kaitsevad kõrvu müra põhjustatud kuulmiskahjustuste eest.



Silmakaitsmed

Kaitseprillid kaitsevad silmi paiskuvate osakeste ja vedelikupritsmete eest.



Kaitsekindad

Kaitsekindad kaitsevad käsi teravate osade ning hõõrdumise, marrastuste ja sügavate sisselõigete eest.



Näokaitse

Näokaitse kaitseb nägu ringi lendavate esemete eest.



Kaitsejaltsid

Kaitsejaltsid kaitsevad jalalabasid muljumise, kukkuvate osade ja libedatel pindadel libastumise eest.



Kaitserõivad

Kaitserõivad on suure rebenemiskindlusega liibuvad tööriivad.

2.5. Puruimuril olevad ohutussildid

Teie puruimuril on järgmised ohutussildid ja juhised (joonis 1), mida tuleb järgida.



Joonis 1. Ohutussildid: 1 Hoiatus ohtliku elektripingele eest
2 Ohutusjuhised

Kui seadme ohutussildid on kahjustatud või kadunud, võivad tekkida vead, kehavigastused ja varalised kahjud. Seadmele kinnitatud ohutussilt ei tohi eemaldada. Kahjustatud ohutussildid tuleb viivitamatult asendada.

Kui sildid ei ole selgelt nähtavad ja esmasel vaatlusel arusaadavad, tuleb seadme kasutamine katkestada ja paigaldada uued sildid.

2.6. Üldised ohutusnõuded

Silmas tuleb pidada järgmist.



TÄHELEPANU!

Hoolimata kõigi tööjuhiste, ohutus- ja õnnetuse vältimise eeskirjade nõuetest kinnipidamisest esineb masinaga kokku puutudes alati jääkrisk. Jääkriski on võimalik vähendada keskendunud ja ettenägeliku töötamisega.

1. Puruimurit tohivad kasutada ainult isikud, kes on kasutusjuhendit lugenud ja sellest aru saanud. Käitaja peab olema saanud väljaõppe masina kasutamise, seadistamise ja hooldamise kohta.
2. Kui puruimur antakse edasi järgmisele kasutajale, siis tuleb üle anda ka kõik süsteemiga kaasas olnud töövahendid ja dokumendid.
3. Lülitage masin sisse alles vahetult enne imemisprotsessi alustamist. Lülitage masin välja, kui töös tekivad pausid või kui masin ei ole kasutuses. Ärge jätke kasutusvalmis masinat järelevalveta.
4. Ärge kunagi avage töötava imuri kaitsekatteid käsitsi.
5. Hoidke tööala ja imuri ümbruses olev põrand vaba kõrvalistest esemetest, mis võivad ohustada teie asendi stabiilsust või mille otsa võite komistada. Hoidke tööala puhtana. Korratus võib põhjustada õnnetusi.
6. Kontrollige enne töö alustamist ja selle ajal hoolikalt masina ohutust ning hoidke kõrvalised isikud eemal. Ärge laske puruimurit puudutada kõrvalistel isikutel, eelkõige lastel.
7. Ärge kasutage masinat tuleohtlike gaaside, vedelike ja tahkete ainete läheduses. Lendavad sädemed võivad põhjustada plahvatus- või tulekahjuohtu.
8. Kasutage masinat ainult kuivades ruumides või kuivas keskkonnas ja tagage piisav valgustus.
9. Elektrilöögiohu vältimiseks kaitske tööala vihma, vee ja niiskuse eest.
10. Ärge jätke töötavat masinat järelevalveta. Enne töökohalt lahkumist lülitage masin välja.
11. Puidutolm on plahvatusohtlik ja võib tervist kahjustada. Kantserogeensetena on klassifitseeritud eelkõige troopiliste ja kõvade puiduliikide, näiteks pöõgi ja tamme puit.
12. Töötage eesmärgipäraselt ja keskendunult. Ärge kasutage imurit, kui te ei suuda keskenduda.
13. Puruimuriga töötamine või selle hooldamine on keelatud isikutel, kes on alla 18 aasta vanad või on alkoholi või narkootikumide mõju all.
14. Kontrollige enne imuri käivitamist töödeldavat materjali ja tutvuge eralduva tolmu võimaliku tervist kahjustava toimega. Vajaduse korral võtke kasutusele vajalikud ettevaatusabinõud.

15. Imuriga töötamisel tuleb alati kasutada kuulmiskaitsmeid. Lahtiste riietusesemete (lipsu, salli, avatud hõlmadega jaki ja avarate riiete) kandmine on keelatud. Nende kandmisel on vigastusoht, kuna need võivad jääda masina liikuvate osade külge või vahele kinni. Pikkade juuste puhul tuleb kanda juuksevärku.
16. Kaitske end müra eest sobivate ja nõuetekohaste kuulmiskaitsetega.
17. Vältige ebaloomulikku asendit ja hoidke kogu aeg tasakaalu. Stabiilsuse suurendamiseks kandke turvajalatseid. Kandke kaitserõivaid.

2.7. Elektriga seotud ohutusnõuded

Silmas tuleb pidada järgmist.



TÄHELEPANU!

Puruimuri kohta kehtivad elektriseadmete kasutamistingimused. Seadme elektriohutust tuleb lasta korrapäraselt kontrollida kvalifitseeritud elektrikul. Kontrollimistsüklid olenevad eeskirjadest.

1. Kaitseks elektrilöögi eest tohib masinat ühendada ainult elektrik.
2. Ärge kasutage imurit siis, kui seda ei saa korralikult sisse või välja lülitada ja seadme juhtelemente ei ole võimalik viia nõuetekohasesse tööasendisse.
3. Kaitske toitejuhet kuumuse, õli ja teravate servade eest.
4. Vahetage kahjustatud toitejuhe kohe välja.

2.8. Töövahendite kasutamisega seotud ohutusnõuded

Silmas tuleb pidada järgmist.

1. Kasutage ainult kahjustamata filterkotte.
2. Kasutage ainult originaalseid metallist tugevdusega filterkotte.
3. Vahetage kahjustatud filterkotid kohe välja. Masinat ei tohi kuni filterkoti vahetamiseni kasutada.
4. Kasutage alati uusi filterkotte.

2.9. Tööga seotud ohutusnõuded

Silmas tuleb pidada järgmist.



TÄHELEPANU!

- Kasutage masinat ainult selleks ettenähtud otstarbel.
- Ärge kasutage masinat töödeks, milleks see pole ette nähtud.

1. Ärge koormake imurit üle. See töötab paremini ja ohutumalt ettenähtud jõudlusega. Ärge kasutage

imurit töötingimustes, mis nõuavad võimsama masina kasutamist.

2. Kontrollige masina stabiilsust.
3. Arvestage sellega, et tootja soovitatust erinevate töövahendite kasutamine võib põhjustada käitaja vigastusohtu.
4. Ärge sisestage masinasse tööriistu. Enne masina käivitamist kontrollige, et kõik tööriistad oleks eemaldatud.
5. Masin ei sobi ohtliku tolmu kogumiseks.
6. Vajaduse korral kandke sobivaid isikukaitsevahendeid. Need võivad olla järgmised: kuulmiskaitsemed kuulmiskahjustuste vältimiseks, hingamisteede kaitsevahendid kahjuliku tolmu sissehingamise vältimiseks.
7. Tagage, et imurit ei saaks hooldustööde ja filterkoti vahetamise ajal sisse lülitada.



Hingamiskaitse

Filterkoti vahetamisel ja tühjendamisel tuleb kanda tolmukaitsemaski (filtermaski koos osakeste filtriga).

8. Ärge kunagi puudutage töötavat masinat.
9. Tagage hea valgustus.
10. Ventilaatoriivikuga kokkupuute vältimiseks tuleb mittekasutatavad imeliitmikud alati sulgeda.
11. Vabas õhus töötamisel on soovitatav kasutada libisemiskindlaid jalanõusid.
12. Hoidke tööala prahist puhtana.
13. Kõik kaitseeadised tuleb pärast hooldustööde lõpetamist kohe tagasi paigaldada.

2.10. Ohutusnõuded hooldamisel ja korrashoiul



HOIATUS!

Lülitage masin hooldus- ja remonttööde tegemisel alati pealülitist välja ja kaitske seda juhusliku sisselülitamise eest.

1. Kontrollige pärast hooldus-, remont- ja puhastustööde tegemist, et kõik kaitseeadised oleks masinale nõuetekohaselt tagasi paigaldatud ning et masina sisemuses ei oleks ühtki tööriista.
2. Kahjustatud kaitseeadised, masinaosad ja arvestid tuleb eeskirjade kohaselt heakskiidetud spetsialiseeritud töökojas välja vahetada.
3. Elektritööriistu tohivad parandada üksnes elektrikud. Kasutada tohib ainult originaalvaruosi. Muidu on olemas õnnetusoht.

2.11. Ohutuskontroll

Kontrollige puruimurit korrapäraselt. Kontrollige kõiki ohutusseadiseid

- enne tööga alustamist;
- kord nädalas (pideva kasutamise korral);
- pärast iga hooldus- ja remonttööd.

3. Ettenähtud kasutus



HOIATUS!

Imuri mittesihipärase kasutamisega kaasneb oht personalile, imurile ja teistele kasutaja seadmetele, samuti võib see mõjutada masina tööd.

Puruimur on mõeldud laastude ja tolmu äratõmbeks, mis tekivad puidu või puidulaadsete materjalide töötlemisel. Imur on konstrueeritud kasutamiseks plahvatusohutus keskkonnas ning seda võib paigalda üksnes kuivadesse ruumidesse ja seal kasutada. Kasutusjuhendis oleva teabe järgimine kuulub samuti sihipärase kasutamise juurde. Iga ettenähtud kasutusest erinevat kasutusviisi loetakse vääraks.

Imur ei ole mõeldud äriliseks, käsitööstuslikuks ega tööstuslikuks kasutamiseks. Me ei võta mingit vastutust juhtudel, kui masinat kasutatakse äriliselt, käsitööstuslikult või tööstuslikult, samuti sarnastes tegevustes.

Ebasobiva kasutamise tõttu tekkinud kahjude eest esitatud nõuded on kehtetud.

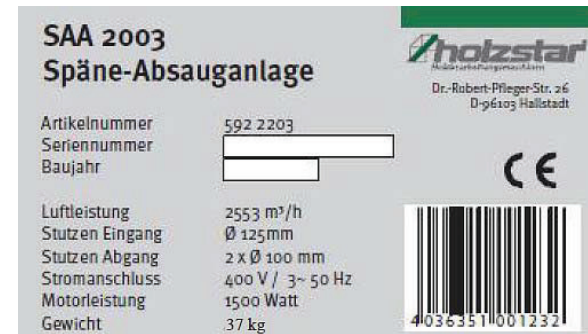
4. Tehnilised andmed

4.1. Tabel

Mudel	SAA 2001 / SAA 2003	SAA 3001 / SAA 3003
Õhu vooluhulk	2553 m ³ /h	3910 m ³ /h
Sisendliitmik	Ø 125 mm	Ø 150 mm
Väljundliitmik	2 x Ø 100 mm	3 x Ø 100 mm
Max alarõhk	SAA 2001: 1300 Pa	SAA 3001: 1950 Pa
	SAA 2003: 1950 Pa	SAA 3003: 1900 Pa
Mootori väljundvõimsus	1,5 kW	2,2 kW
Mõõtmed (P x L x K)	1000 x 750 x 2000 mm	1450 x 800 x 2000 mm
Mass	37 kg	48 kg

Elektriühendus	
SAA 2001 / SAA 3001	230 V / 50 Hz
SAA 2003 / SAA 3003	400 V / 50 Hz

4.2. Andmeplaat



Joonis 2. Mudeli SAA 2003 andmeplaat

5. Transport, pakend, hoiundamine

5.1. Tarne ja transport

Tarne

Pärast kohaletoomist kontrollige, et puruimuril ei oleks nähtavaid transpordikahjustusi. Puruimuri nähtavate kahjustuste korral teavitage kohe vedajat või edasimüüjat.

Transport

Sobimatu transport võib põhjustada õnnetusi, kahjustusi ja tõrkeid, mis ei ole garantiiga kaetud.

Transportige tarnekomplekt piisava suurusega tööstustükil nihkumise ja ümberkukkumise vastu kinnitatuna soovitud paigalduskohta.



HOIATUS!

Masina kõikumise või kahveltõstukilt või veoseadmelt mahakukkumise tagajärjel võivad tekkida rasked või eluohtlikud kehavigastused. Järgige pakkekonteineril esitatud juhiseid ja teavet.

Arvestage masina kogumassiga. Masina mass on esitatud tehnilistes andmetes. Pärast masina lahtipakkimist võib selle massi leida ka andmeplaadilt. Kasutage üksnes masina kogumassile vastava kandevõimega teisaldus- ja tõsteseadmeid.



HOIATUS!

Ebakindlate tõste- ja teisaldusseadmete kasutamine võib lõppeda raskete või isegi eluohtlike kehavigastustega. Veenduge, et tõste- ja/või teisaldusseadmel oleks piisav kandevõime ja see oleks laitmatus seisukorras. Järgige ametialaliidu või muu teie ettevõtte eest vastutava pädeva järelevalveasutuse välja antud õnnetuste vältimise eeskirju. Kinnitage lastid nõuetekohaselt.

Üldised riskid sisetranspordi ajal



HOIATUS! ÜMBERKUKKUMISOHT

Lisakinnituseeta võib seadet tõsta kõige enam 2 cm. Töötajad peavad asuma väljaspool ohuala, st väljaspool lasti kukkumisulatust. Hoiatage töötajaid ja vajaduse korral selgitage ohtude olemust.

Seadmeid tohivad teisaldada volitatud ja väljaõppega isikud. Toimige transpordi ajal vastutustundlikult ja arvestage alati võimalike tagajärgedega. Vältige kahtlast ja riskantset tegevust.

Eriti ohtlikud on kaldpinnad ja laskumised (nt sissesõiduteed, kaldteed jms). Kui sellised teekonnad on vältimatud, toimige tähelepanelikult.

Enne transpordi alustamist hinnake teekonna võimalikke ohupunkte, ebatasasusi ja takistusi, aga ka piisavat tugevust ja kandevõimet.

Ohupunktid, ebatasasused ja takistused tuleb enne transpordi üle vaadata. Ohupunktide, ebatasasuste ja takistuste kõrvaldamine transpordi ajal teiste töötajate poolt põhjustab suuri ohtusid.

Seetõttu on oluline sisetranspordi hoolikas kavandamine.

5.2. Pakend

Kõik puruimuri pakkematerjalid ja pakkimisvahendid sobivad ringlussevõtuks ja need tuleb alati kõrvaldada materjalipõhiste ringlussevõtusüsteemide kaudu.

Papist pakkematerjalid tuleb ribastada ja võtta ringlusse vanapaberina.

Kile on tehtud polüetüleenist (PE) ja pehmdusosad polüstüreenist (PS). Viige need ringlussevõtukeskusse või sobivasse jäätmekäitlusettevõttesse.

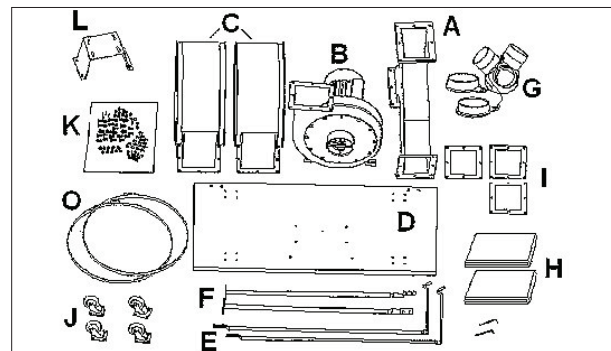
5.3. Hoiundamine

Hoiundage puruimurit alati kuivas, puhtas ja külmumiskindlas keskkonnas. Seda ei tohi hoida kemikaalidega samas ruumis. Katke masin kaitsepresendiga.

6. Masina kirjeldus

6.1. Joonis

Kasutusjuhendis toodud joonised annavad põhiteadmisi ja võivad tegelikust konstruktsioonist erineda.



Joonis 3. Puruimur SAA 3001

Pos	Kirjeldus	Pos	Kirjeldus
A	Liitmik	H	Kott
B	Ventilaatori/mootori moodul	I	Tihend
C	Ümbris	J	Neli rullikut
D	Alusplaat	K	Mutrid, kruvid, seibid, vedruseibid
E	Ülemine kotitugi	L	Mootori hoidik
F	Tugivardad	O	Kotiklamber
G	Imiliitmik	Mass	Filter
R	Filter (sisselase)		

6.2. Tarnekomplekt

1. Filterkott
2. Laastukott
3. Kasutusjuhend

6.3. Valiktarvikud

Nõuanded ja soovitused

Soovitame kasutada ainult Holzstari kvaliteetseid originaaltarvikuid. Vaid originaaltarvikutega saab tagada laitmatu toimimise ja optimaalsed töötulemused.

Kirjeldus
Polüuretaanist imivoolik, Ø 100 mm / 2,5 m
Polüuretaanist painduv voolik, saadaval pikkusega 2,5 m / 5 m / 7,5 m või 10 m, Ø 40 mm, Ø 60 mm, Ø 80 mm, Ø 100 mm, Ø 120 mm
Kinnitusmuhv, masina ühendusosad, sirged, laineteta, sise-Ø 100–60 mm
Põrandapuhastuskomplekt, sh 2,5 m spiraalvoolik, imitoru, rullikutega põrandaotsak, käepide ja 2 toruklambrit
Filterkott mudelile SAA 2001, SAA 2003, SAA 3001 või SAA 3003
Filterpadrun Ø 500 mm / kõrgus 610 mm

7. Paigaldamine ja ühendamine

7.1. Nõuded paigalduskohale

Võtke puruimur pakendist välja ja eemaldage kõik kaitsekiled. Puruimuri tõhusa toimimise ja pika kasutusea tagamiseks peab paigalduskoht vastama järgmistele nõuetele.

- Masina alus ja laud peavad olema kindlal, tasasel ja vibratsioonivabal pinnal.
- Ärge jätke masinat niiskuse, vihma või lume kätte. Ärge asetage ega kasutage masinat niiskes või märjas keskkonnas.
- Paigalduskoht või tööala peab olema kuiv ja hästi tuulutatud.
- Keskkonna temperatuur peab olema vahemikus -10 kuni +50 °C, suurim lubatud õhuniiskus 90%.
- Masina ümber peab olema piisavalt ruumi käitajale, materjali teisaldamiseks ning seadistamiseks ja hooldamiseks.
- Puruimur peab olema nõuetekohaselt maandatud. Võrgupinge ja -sagedus peavad vastama masina mootori parameetritele.
- Paigalduskoht peab olema hästi valgustatud.

7.2. Puruimuri ülesseadmine

Asetage masin kindlale tasasele pinnale. Kaugus seinast peab olema vähemalt 800 mm. Kontrollige elektriühenduse parameetreid. Keskkonna temperatuur peab olema vahemikus -10 kuni +50 °C, suurim lubatud õhuniiskus 90%. Ärge jätke masinat niiskuse, vihma või lume kätte.

Hooldage masinat korrapäraselt.



TÄHELEPANU!

Ebastabiilne masin põhjustab kehavigastuse riski! Pärast masina paigaldamist või hooldust kontrollige alati masina stabiilsust.



Kandke kaitsekindaid.



Kandke kaitserõivaid.



Kandke kaitsejalatseid.

7.3. Puruimuri kasutusele võtmine

1. juhis. Kontrollige, kas imivoolik on kindlalt ühendatud nii imuri kui ka puidutöötlemisseadme imiadapteriga.
2. juhis. Kontrollige, kas laastukott on korralikult kinnitatud.
3. juhis. Esialt lülitage sisse puruimur ja alles seejärel puidutöötlemisseade.
4. juhis. Enne imuri väljalülitamist lülitage välja puidutöötlemisseade.
5. juhis. Kontrollige korrapäraselt laastukotti ja täitumise korral tühjendage see.
6. samm. Enne sisse-väljalüliti kasutamist veenduge, et filterkott oleks korralikult kinnitatud.

7.4. Elektriühendus



TÄHELEPANU!

Järgige, et puruimur oleks nõuetekohasest maandatud. Staatile elektrit põhjustab

- abrasiivse tolmu ladestumist;
- liikuvate osade kiiret korrosiooni;
- elektrilahenduse tõttu sädemete tekkimist, mis on plahvatusohtlik.



TÄHELEPANU!

Eluohutliku elektrilöögi oht!

Eluohutliku elektrilöögi oht kokkupuutel pinge all olevate osadega.

- Puruimurit tohib ühendada ainult kvalifitseeritud elektrik.
- Elektrisüsteemiga tohib töötada ainult kvalifitseeritud elektrik.

Puruimuri elektrivõrku ühendamise juhised

1. juh. Puruimur peab olema välja lülitatud.
2. juh. Puruimur (mudel SAA 2003 ja SAA 3003) ühendub 400 V / kolmefaasilise ühendusega.
3. juh. Kontrollige, kas kõik kaitseseadised on paigaldatud.
4. juh. Lülitage puruimur sisse.
5. juh. Kontrollige, kas mootori pöörlemissuund on õige.

8. Puruimuri kokkupanek



Kandke kaitseprille.

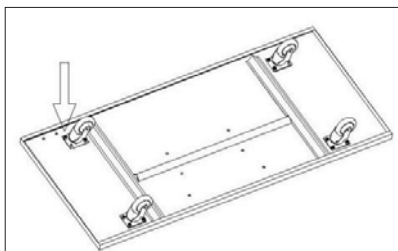


Kandke kaitserõivaid.



Kandke kaitsejalatseid.

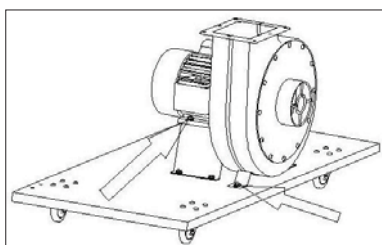
Rullikute paigaldamine



Joonis 4. Rullikute paigaldamine

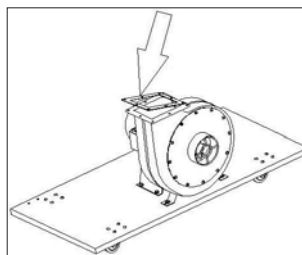
Kokkupanekuks asetage esmalt alusplaat tagurpidi ja kinnitage neli rullikut ettenähtud aukudesse ning keerake mutrivõtmega kinni (joonis 4).

Ventilaatori/mootori mooduli kokkupanek



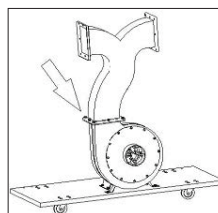
Joonis 5. Ventilaatori/mootori mooduli kokkupanek (1)

1. juh. Kui mootori hoidik, kollektori kere ja ventilaatori/mootori moodul on kohale asetatud, kinnitage need kaasasolevate kruvide ja seibidega alusplaadile, nagu on joonisel 5 näidatud.



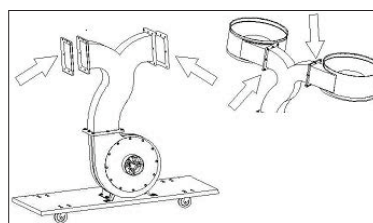
Joonis 6. Ventilaatori/mootori mooduli kokkupanek (2)

2. juh. Paigaldage tihend ja kandiline ühenduspölv kaasasolevate kruvide ja seibidega kollektori kere külge (joonised 6 ja 7).



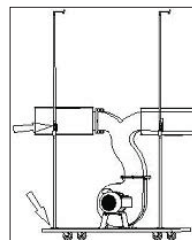
Joonis 7. Ventilaatori/mootori mooduli kokkupanek (3)

3. juh. Paigaldage kaks kollektorit ja tihendit väljalaskeava külge (joonis 8).



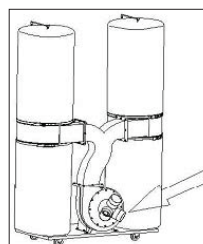
Joonis 8. Ventilaatori/mootori mooduli kokkupanek (4)

Tugivarraste paigaldamine



Joonis 9. Tugivarraste paigaldamine (1)

1. juh. Paigaldage kaks kollektorituge ja kaks ülemist kotituge (joonis 9).



Joonis 10. Tugivarraste paigaldamine (2)

2. juh. Järgmisena riputage kaks kotti tugivarraste külge. Seejärel kinnitage kaks filterkotti ja kaks kogumiskotti kotiklambritega kollektorite külge.
3. juh. Filtri saab nüüd asetada ventilaatori/mootori mooduli sisselaskeava külge (joonis 10).

9. Korrashoid ja hooldus



Nõuanded ja soovitused

Masin on konstrueeritud tõhusa töö jaoks. Pika kasutusea tagamiseks tuleb masinat korrapäraselt hooldada.



TÄHELEPANU!

Eluohtriku elektrilöögi oht!

Eluohtriku elektrilöögi oht kokkupuutel pinge all olevate osadega.

- Puriimurit tohib ühendada ainult kvalifitseeritud elektrik.
- Elektrisüsteemi remonttöid tohib teostada ainult kvalifitseeritud elektrik.
- Enne puhastus- või hooldustööde alustamist lülitage seade välja ja eemaldage pistik vooluvõrgust.



HOIATUS!

Ebapiisavate oskustega töötajatest tulenev risk.

Ebapiisavate oskustega töötajad ei oska hinnata masina kasutamisega kaasnevat ohte ning tekitavad endale ja teistele töötajatele raskete kehavigastuste riski.

Mis tahes töid tohivad teha üksnes pädevad töötajad.



MÄRKUS.

Kontrollige pärast hooldus-, remont- või puhastustööde tegemist, et kõik kaitseseadised oleksid masinale nõuetekohaselt tagasi paigaldatud ning et masina sisemuses ei oleks ühtki tööriista. Kahjustatud kaitseseadised, masinaosad ja arvestid tuleb eeskirjade kohaselt heakskiidetud spetsialiseeritud töökojas välja vahetada.

Igapäevane hooldus

- Puhastage masin pärast igat kasutamist.
- Asendage kahjustatud ohutuseseadised viivitamata.



Kandke kaitsekindaid.

Iganädalane hooldus

- Puhastage masinat korrapäraselt lahjas seebivees niisutatud lapiga. Ärge kasutage puhastamiseks pesuaineid ega lahusteid, sest need võivad seadme plastosi kahjustada. Jälgige, et masina sisemusse ei satuks vett.
- Hoidke kaitseseadised, õhuavad ja mootori kere tolmust ja mustusest puhtad. Pühkige masinat puhta lapiga või puhuge madala rõhuga suruõhuga.
- Filterkoti vahetamisel ja tühjendamisel tuleb kanda tolmukaitsemaski.

Igakuine hooldus

- Kontrollige, kas masina kinnituskruidid on tugevalt kinni keeratud.

Kuu kuu pärast tehtav hooldus

- Kontrollige elektriohutust ja kaitseseadiseid.

10. Tõrked, nende põhjused ja lahendused



TÄHTIS!

Kui ilmneb mõni tõrge, lõpetage kohe masinaga töötamine. Enne tõrgete kõrvaldamist lülitage masin välja ja eemaldage toitekaabel vooluvõrgust. Selle nõude eiramise võib lõppeda raske kehavigastusega. Mis tahes seadistus- või parandustöid tohivad teha üksnes väljaõppinud ja asjatundlikud töötajad.

Tõrge	Võimalik põhjus	Lahendus
Masin ei lähe käima	1. Pistik ei ole vooluvõrku ühendatud. 2. Toitekaabli rike. 3. Lüliti rike. 4. Mootori rike	1. Sisestage pistik pistikupessa. 2./3./4. Kutsuge hooldustehnik
Tugev vibratsioon	1. Lahtine osa. 2. Mootoritugi on katki. 3. Mootorikandur on kulunud	1. Kontrollige kõiki ühendusi, pingutage polte ja mutreid. 2. Vahetage mootoritugi välja. 3. Vahetage mootorikandur välja

Tõrge	Võimalik põhjus	Lahendus
Kehv imemine	1. Tolmumahuti on täis. 2. Filter on ummistunud. 3. Puruimur on alamõõduline. 4. Imitoru on liiga pikk.	1. Tühjendage tolmu- mahuti. 2. Puhastage filter. 3. Kasutage imitoru, mille läbimõõt on üle 100 mm. 4. Asetage puruimur puidutöötlemisseadme lähedale

11. Kasutatud masinate kõrvaldamine, ringlussevõtt

Keskkonna hoidmiseks tuleb kõik masinaosad kõrvaldada eranditult ettenähtud ja seadusega lubatud viisil.

11.1. Kasutuselt kõrvaldamine

Kasutusest kõrvaldatud masinad tuleks väärkasutuse ja keskkonna või inimeste ohustamise vältimiseks saata kohe jäätmekäitlusse.

1. juh. Eemaldage kasutuselt kõrvaldatud masinalt kõik keskkonnaohtlikud materjalid.
2. juh. Vajaduse korral osandage masin lihtsalt käideldavateks ja ringlussevõtuks sobivateks koostudeks ning koosteosadeks.
3. juh. Kõrvaldage masinaosad ja käitusmaterjalid selleks ette nähtud viisil.

11.2. Elektriosade kõrvaldamine

Elektriseadmed sisaldavad erinevaid ringlussevõtuks sobivaid, aga ka keskkonnale kahjulikke osasid.

Lahutage need osad ja kõrvaldage sobival viisil. Kahtluse korral pöörduge kohaliku jäätmekäitlusettevõtte poole. Ringlussevõtu küsimustes pöörduge spetsialiseeritud jäätmekäitlusettevõtte poole.

11.3. Määrdeainete kõrvaldamine

Kasutatud määrdeainete kõrvaldamise juhised annab määrdeainete tootja. Vajaduse korral küsige tootepõhiseid andmekaarte.

MÄRKUS.

Kasutatud jahutus-määrdevedelike emulsioonid ja õlisid ei tohi üksteisega segada, sest üksnes segamata kasutatud õlid on eelneva töötlemiseta käideldavad.



TÄHELEPANU!

Pöörake tähelepanu kasutatud külma- ja määrdeainete keskkonnasäästlikule kõrvaldamisele. Järgige kohaliku jäätmekäitlusettevõtte kõrvaldusjuhiseid.

11.4. Kõrvaldamine kohalike jäätmekogumispunktide kaudu

Seade sisaldab elektri- ja elektroonikakomponente ning seda ei tohi visata olmeprügisse. Euroopa elektri- ja elektroonikaseadmete jäätmete direktiivi ja riikliku õiguse kohaselt tuleb kasutatud elektritööriistad ja -seadmed eraldi kokku koguda ning saata jäätmekäitlusse.



See tootel või selle pakendil olev sümbol näitab, et seda toodet ei tohi käidelda koos olmejäätmetega, vaid see tuleb viia elektri- ja elektroonikaseadmete kogumispunkti. Selle

toote nõuetekohase kõrvaldamisega säästate keskkonda ja teiste inimeste tervist. Vale kõrvaldamine ohustab keskkonda ja tervist. Materjalide taastöötlus aitab vähendada toorainekulu. Lisateavet toote ringlussevõtu kohta saate kohalikust omavalitsusest, kohalikest jäätmekäitlusettevõttest või kauplusest, kust te selle toote ostsite.

12. Varuosad



OHT!

Sobimatute varuosade kasutusest põhjustatud vigastuste oht. Valede või kahjustatud varuosade kasutamine võib põhjustada käitajate kehavigastusi ja seadme kahjustusi või tõrkeid.

- Kasutage üksnes tootja valmistatud algupärasteid või heakskiidetud varuosi.
- Kahtluse korral pöörduge tootja poole.



MÄRKUS.

Heakskiiduta varuosade kasutamisel kaotab tootja garantii kehtivuse.

12.1. Varuosade tellimine

Varuosi saab tellida volitatud edasimüüjate kaudu või otse tootjalt. Kontaktandmed on toodud jaotises 1.2 „Klienditeenindus“.

Varuosade tellimisel tuleb esitada järgmised andmed.

- Seadme mudel
- Seerianumber
- Kogus
- Otstarve
- Soovitud tarnemeetod (posti teel, lennupost, mere- või õhustransport, kuller)
- Tarneaadress

Ülalnimetatud andmeteta varuosade tellimusi ei saa täita. Tarneviisi andmete puudumisel määrab selle tarnija.

Teabe seadme tüübi, tootekoodi ja valmistamisaasta kohta leiate seadmele kinnitatud andmeplaadilt.

Näide

Puruimurile SAA 2001 tuleb tellida ventilaator. Varuosade joonisel 1 on ventilaatori viitenumber 22.

Varuosade tellimiseks saatke varuosade joonise (1) koopia koos märgitud osa (ventilaator) ja märgitud viitenumbriga (22) edasimüüjale või varuosade osakonda ja esitage järgmine teave.

Seadme tüüp	Puruimur SAA 2001
Tootekood	5922201
Joonise number	1
Viitenumber	22

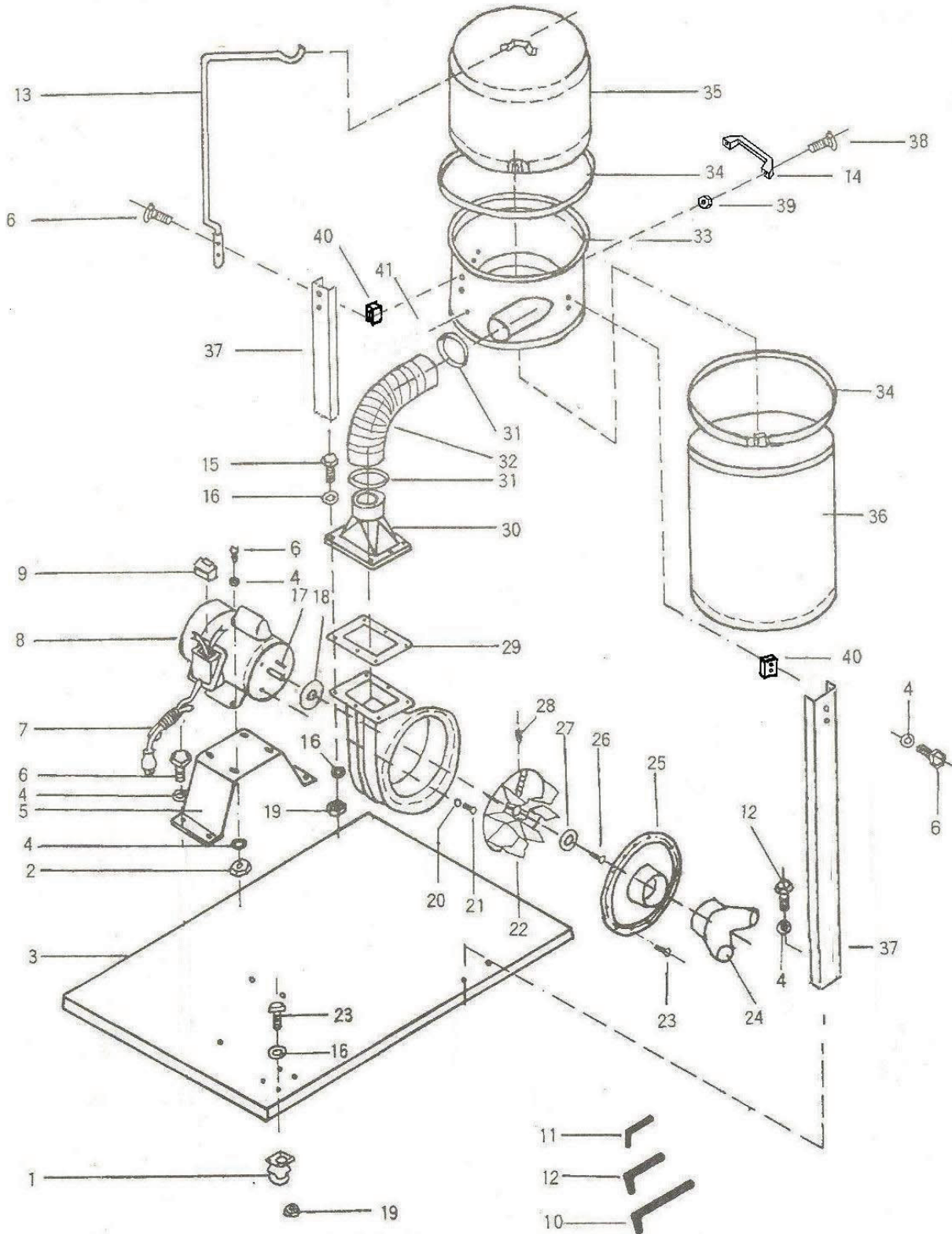
Masina tootekood

Puruimur SAA 2001	5922201
Puruimur SAA 2003	5922203
Puruimur SAA 3001	5922301
Puruimur SAA 3003	5922303

12.2. Varuosade joonised

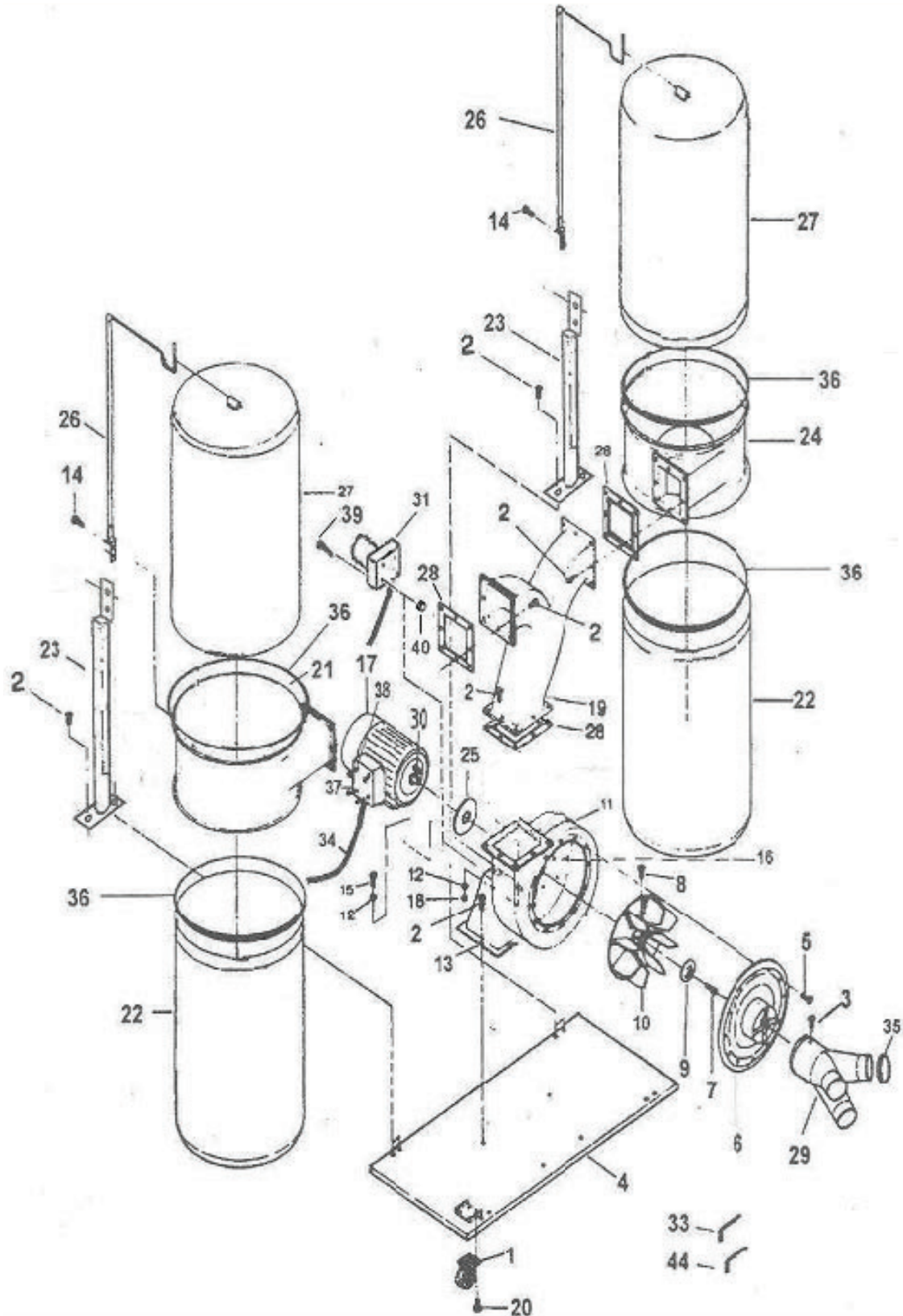
Järgnevad joonised on mõeldud vajalike varuosade leidmise hõlbustamiseks. Tellimiseks saatke edasimüüjale varuosade joonise koopia koos sellele märgitud osadega.

Mudeli SAA 2001 / SAA 2003 varuosade joonis



Joonis 11. Mudeli SAA 2001 / SAA 2003 varuosade joonis

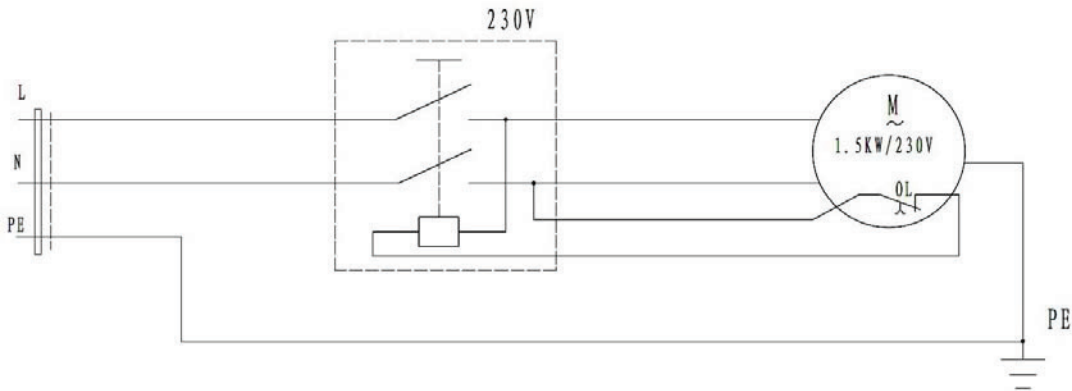
Mudeli SAA 3001 / SAA 3003 varuosade joonis



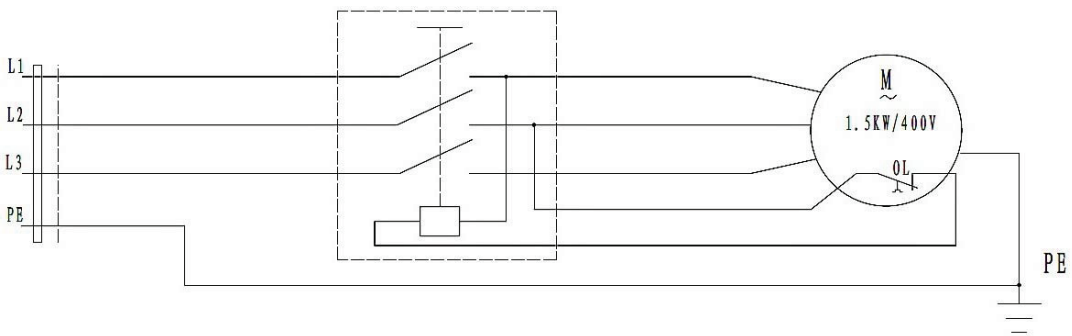
Joonis 12. Mudeli SAA 3001 / SAA 3003 varuosade joonis

13. Elektriskeemid

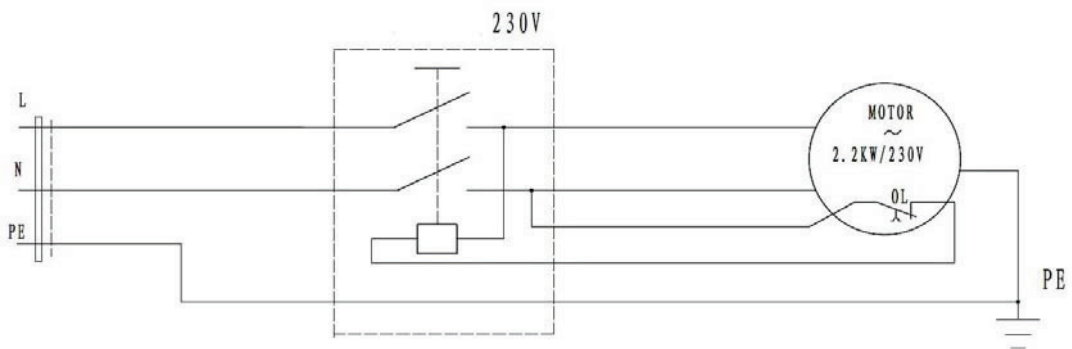
Mudeli SAA 2001 / 230 elektriskeem



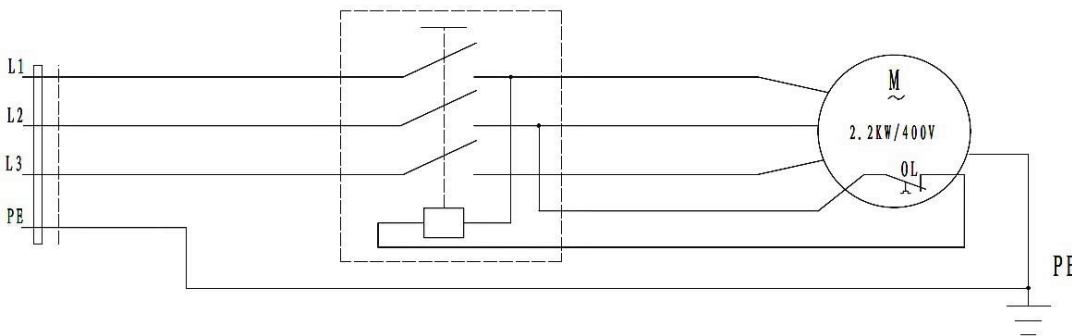
Mudeli SAA 2003 / 400 elektriskeem



Mudeli SAA 3001 / 230 elektriskeem



Mudeli SAA 3003 / 400 elektriskeem



Joonis 13. Ühendusskeemid

14. EÜ vastavusdeklaratsioon

Kooskõlas masinadirektiivi 2006/42/EL lisaga II 1.A

Tootja/edasimüüja

Stürmer Maschinen GmbH

Dr.-Robert-Pfleger-Str. 26

D-96103 Hallstadt

deklareerib käesolevaga, et alljärgnev toode

toote liik

Holzstar®-i puidutöötlemismasinad

masina tüüp

puruimur

seadme kirjeldus*

SAA 2001 / 230 V

tootekood*

5922201

SAA 2003 / 400 V

5922203

SAA 3001 / 230 V

5922301

SAA 3003 / 400 V

5922303

seerianumber*

valmistusaasta*

20_____

* palun täitke andmepaadil oleva teabe kohaselt

vastab oma konstruktsioonilt ning turule toodud versiooni poolest ELi direktiivide olulistele tervisekaitse- ja ohutusnõuetele.

Asjakohased EL-i direktiivid

2014/30/EL Elektromagnetilise ühilduvuse direktiiv

Rakendatud on järgmised ühtlustatud standardid.

DIN EN ISO 12100:2011-03

Masinate ohutus. Projekteerimise, riskide hindamise ja riskide vähendamise üldised põhimõtted (ISO 12100:2010)

DIN EN 60204-1:2014-10

Masinate ohutus – masinate elektriseadmed. Osa 1: üldnõuded

Dokumentatsiooni eest vastutav isik

Kilian Stürmer, Dr.-Robert-Pfleger-Str. 26, D-96103 Hallstadt

Hallstadt, 09.11.2020



Kilian Stürmer
tegevdirektor



AS Espak
Viadukti 42, Tallinn
+3726512301
info@espak.ee

