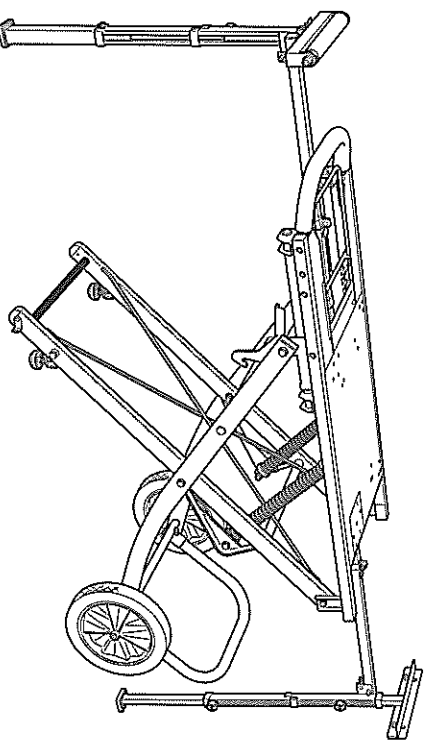




<b>GB</b>	Miter saw stand	Instruction manual
<b>F</b>	Support de scie à onglet	Manuel d'instructions
<b>D</b>	Gestell für Gehrungssäge	Betriebsanleitung
<b>I</b>	Supporto per sega circolare	Istruzioni per l'uso
<b>NL</b>	Verstekzaagtafel	Gebruiksaanwijzing
<b>E</b>	Soporte para sierra ingletadora	Manual de instrucciones

## WST01



**Makita Corporation**  
Anjo, Aichi, Japan  
[www.makita.com](http://www.makita.com)

## ENGLISH

### Models:

LS1013, LS1016, LS1017, LS1018, LS1214, LS1216, LS1030N, LS1040, LH1040, LS1220, LS1221, LS0714, MT230, M243, ML5100, BLS713  
Inclusive of models followed by F, L and FL, if any.

### Preparation

Note: Check contents of package for the following components. Please inform Makita service center of any part missing in the package immediately.

- Miter saw stand assembly (1 unit)
- Hex wrench 6 (1 pc.)
- Wrench 13 (1 pc.)
- Hex socket bolt M8 x 16 (4 pcs.)
- Hex socket bolt M8 x 30 (4 pcs.)
- Hex bolt M8 x 50 (4 pcs.)
- Washer 8 (4 pcs.)
- Wheel 300 (2 pcs.)
- Washer 8 (2 pcs.)
- Foot arm (1 pc.)
- Handle (1 pc.)
- Adjusting bolt (2 pcs.)
- Clamping nut M12 (2 pcs.)

### Explanation of general view

- |                            |                            |                            |
|----------------------------|----------------------------|----------------------------|
| 1. Wheel 300               | 8. Leg A                   | 15. Shift lever            |
| 2. Foot arm                | 9. Hex socket bolt M8 x 30 | 16. Pin 10-50              |
| 3. Handle                  | 10. Hex bolt M8 x 50       | 17. Stopper                |
| 4. Adjusting bolt          | 11. Hex nut M8             | 18. Extension arm          |
| 5. Hex socket bolt M8 x 16 | 12. Hole                   | 19. Lever 40               |
| 6. Flat washer 8           | 13. Wood Plate             | 20. Clamping screw M8 x 20 |
| 7. Leg B                   | 14. Locking lever          | 21. Leg pipe 28            |

### Symbols

..... Read instruction manual.



..... Maximum allowable loading

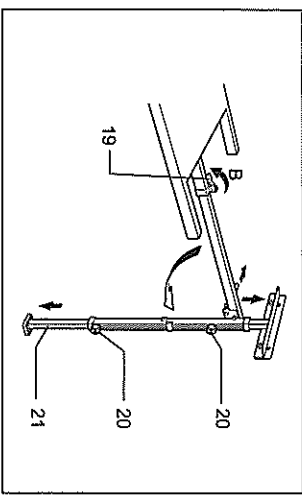
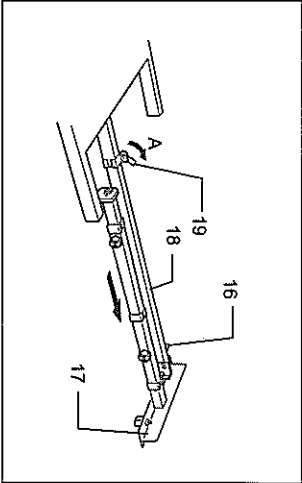
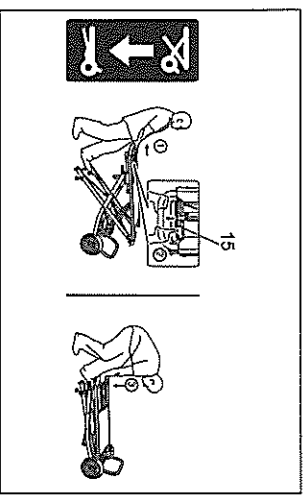
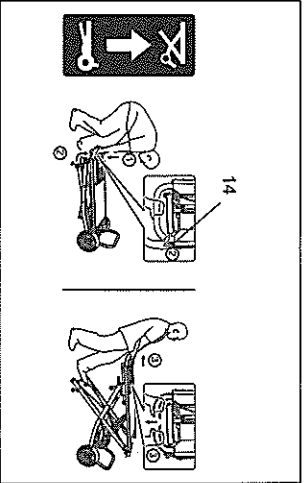
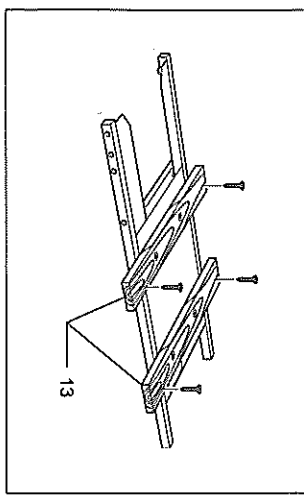
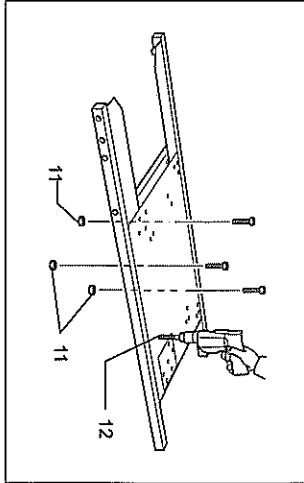
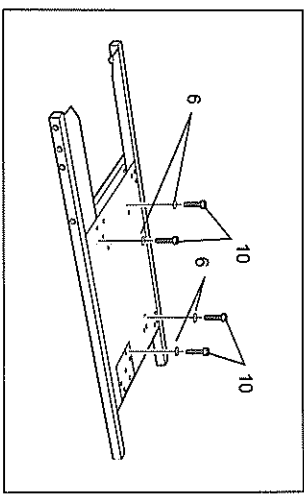
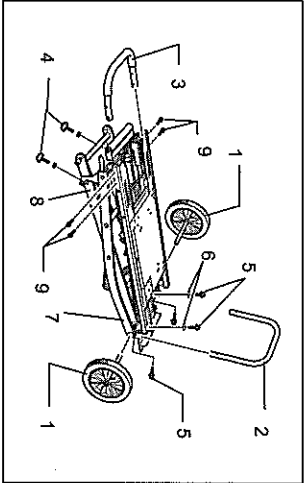
### CAUTION:

- Read and thoroughly understand this manual and the instruction manual of the tool you use before performing the following.
- Before installing a tool on this stand, always switch off and unplug the tool.
- The stand should be bolted in a stable and level surface using the bolts provided on two of four feet.
- Use only with Makita model indicated in the instruction manual.
- Use only the handle to avoid pinched fingers when raising or folding the stand.
- Before operating the tool, secure it to stand using bolts.
- Do not use the stand on uneven or unstable surface.
- Do not climb, sit or stand on the stand.
- When setting up the miter saw stand in the upright position or folding it, be sure to securely keep pressing the pipe of miter saw stand with your foot until it locks.
- When storing miter saw stand, never lean it against the wall or the like lengthwise or sideways.
- Never pull the locking lever without holding the handle.

### Assembling miter saw stand (Fig. 1)

Assemble parts for miter saw stand as disassembled parts are packed in the carton box.

(1) Adjusting bolt



Place the stand assembly upright and insert adjusting bolts (2 pcs.) from the below and secure these bolts by tightening nuts.

To adjust, turn the adjusting bolts until it reaches floor so that the miter saw stand can be kept stable.

(2) Wheel 300 (2 pcs.)

Insert the wheels onto the leg B of miter saw stand on both sides and secure the wheels by tightening hex socket bolt M8 x 16 (2 pcs.) with washer 8 (2 pcs.) from upper side.

(3) Foot arm

Insert the foot arm onto the port of the leg B from upper side and secure it by tightening hex socket bolt M8 x 16 (2 pcs.) from backside.

(4) Handle

Insert the handle onto the miter saw stand from the cover side and secure it by tightening hex socket bolt M8 x 30 (4 pcs.) from the ratchet cover side.

### Installing a miter saw models specified below on the miter saw stand: (Fig. 2)

Place a miter saw so that the hole in the miter saw base overlaps a hole in the label on the miter saw stand table according to applicable models. These holes come with nut M8 (4 pcs.). Secure the miter saw stand with Hex bolt M8 x 50 (4 pcs.)

LS1013, LS1016, LS1017, LS1018, LS1214, LS1216, LS1216, LS1030N, LS1040, LH1040, LS1220, LS1221, LS0714, MT230, M243, ML5100

Installing a miter saw models other than above models on the miter saw stand with pitches between the holes in miter saw

## base within width or length of miter saw stand table. (Fig. 3)

Drill the it to obtain appropriate holes and using these holes.

## Installing a miter saw models other than above models on the miter saw stand with pitches between holes in miter saw base equal to or beyond the width or length of miter saw stand table. (Fig. 4)

Prepare two wood plates or the like, drill it to obtain appropriate holes and using these holes secure these plates on the miter saw stand. Then drill the plates for holes to fit the holes in a miter saw base and secure the miter saw firmly using bolts and nuts.

### How to use miter saw stand

#### Setting up: (Fig. 5)

1. Grip the handle and place your foot on the pipe of the leg A of miter saw stand.
2. Release the locking lever with left hand while pressing down the handle.
3. Grab the handle with both hands and pull it backwards through your weight.
4. Raise the handle up to your desired one of height levels 1 to 5 according to your work by aligning the index bar with the height positions shown on the label.
5. Turn the adjusting bolt so that the miter saw stand can be stable.

#### Folding: (Fig. 6)

1. Place your foot on the pipe of the leg A of miter saw stand.
2. Grab the handle with both hands and pull it backwards through your weight.
3. Hold the handle firmly and pull the shift lever with a finger while holding it.
4. Lower the handle up to your desired one of height levels 1 to 5 according to your work by aligning the index bar with the height positions shown on the label.
5. Lowering further after going past the height level 1 lock the handle by itself.
6. The miter saw stand can be moved with wheels as shown in the figure.

#### Setting up the extension arms (for the repetitive length stopper and the roller): (Fig. 7 & 8)

1. Move the lever 40 toward the side of miter saw placement in the A direction of arrow, pull out the extension arm until its end reaches the repetitive length or the support length and lock it by moving the lever 40 in the B direction of arrow.
2. Pull out the pin 10-60, pivot the leg so that it's upright. Make sure that the pin top end is locked in the hole in the leg pipe.
3. Loosen the clamping screw M8 x 20 on the leg counterclockwise, pull out the leg pipe until it reaches the floor and tighten the clamping screw M8 x 20 back counterclockwise the leg pipe.
4. Loosen the clamping screw M8 x 20 on the side of the stopper for the repetitive length or the roller counterclockwise, raise or lower the stopper (or the roller) until the top edge of the stopper (or the top of

roller) reaches the same level as the top surface of the miter saw table. Relighten the clamping screw M8 x 20 clockwise to lock the stopper (or roller).

#### Storing the extension arm for both the stopper to gain repetitive cuts and the roller: (Fig. 7 & 8)

1. Loosen the lever 40, push back the leg pipe 28 and relighten the lever.
2. Loosen the lever 40 nearer to the stopper (or the roller), press down the stopper (or the roller) and relighten the lever.
3. Pull out the pin 10-60, pivot the leg until it reaches to the horizontal position.
4. Loosen the lever 40, push back the extension arm as far as it will go and relighten the lever firmly to lock the extension bar.

## FRANÇAIS

### Modèles :

LS1013, LS1016, LS1017, LS1018, LS1214, LS1212, LS1216, LS1030N, LS1040, LH1040, LS1220, LS1221, LS0714, MT230, M243, MLS100, BLS713

Comprend les modèles suivis de F, L et FL, s'il y a.

### Préparation

Remarque : Vérifiez que l'emballage contient les composants suivants. Veuillez informer immédiatement le centre de réparation de Makita si une pièce manque dans l'emballage.


- Montage du support de scie à onglet (1 unité)
- Clé à mollette 6 (1 pièce)
- Clé 13 (1 pièce)
- Boulon de clé à mollette M8 x 16 (4 pièces)
- Boulon de clé à mollette M8 x 30 (4 pièces)
- Boulon à tête hexagonale M8 x 50 (4 pièces)
- Rondelle 8 (4 pièces)
- Roue 300 (2 pièces)
- Rondelle 8 (2 pièces)
- Bras de pied (1 pièce)
- Poignée (1 pièce)
- Boulon de réglage (2 pièces)
- Ecrin de serrage M12 (2 pièces)

### Descriptif

- |                                     |                                      |                            |
|-------------------------------------|--------------------------------------|----------------------------|
| 1. Roue 300                         | 8. Pied A                            | 15. Levier de manœuvre     |
| 2. Bras de pied                     | 9. Boulon de clé à mollette M8 x 30  | 16. Broche 10-60           |
| 3. Poignée                          | 10. Boulon à tête hexagonale M8 x 50 | 17. Butée                  |
| 4. Boulon de réglage                | 11. Ecrin hexagonal M8               | 18. Bras d'extension       |
| 5. Boulon de clé à mollette M8 x 16 | 12. Orifice                          | 19. Levier 40              |
| 6. Rondelle plate 8                 | 13. Plaque de bois                   | 20. Vis de serrage M8 x 20 |
| 7. Pied B                           | 14. Levier de verrouillage           | 21. Tube de pied 28        |

### Symboles

 ..... Reportez-vous au manuel d'instructions.

 ..... Charge maximale permise

### ATTENTION :

- Avant de poursuivre, veuillez d'abord lire et bien comprendre ce manuel et le mode d'emploi de l'outil que vous utiliserez.
- Avant d'installer l'outil sur ce support, vous devez couper le contact et débrancher l'outil.
- Le support doit être boulonné sur une surface stable et plane, à l'aide des boulons prévus sur deux des quatre pieds.
- Utilisez uniquement le modèle Makita indiqué dans le mode d'emploi.
- Utilisez uniquement la poignée pour éviter de vous pincer les doigts en déployant le support ou en le repliant.
- Avant d'utiliser l'outil, fixez-le au support à l'aide des boulons.
- Ne pas utiliser le support sur une surface inégale ou instable.
- Ne pas monter sur le support, ni s'asseoir ou s'appuyer dessus.
- Quand vous installez le support de la scie à onglet en position redressée ou plié, veillez à maintenir une pression sur le tube du support de la scie à onglet avec votre pied jusqu'à ce qu'il se verrouille.
- Lorsque vous entreposez le support de la scie à onglet, ne l'adossiez jamais contre un mur ou généralement dans la longueur ou la largeur.

### Montage du support de scie à onglet (Fig. 1)

Assemblez les pièces emballées dans la boîte en carton pour le support de scie à onglet.

(1) Boulon de réglage

Placez l'ensemble du support en position redressée et insérez les boulons de réglage (2 pièces) en commençant par le bas et sécurisez ces boulons à l'aide d'écrous de serrage.

Pour l'ajustage, tournez les boulons de réglage jusqu'à atteindre le sol pour que le support de scie à onglet puisse rester stable.

(2) Roue 300 (2 pièces)

Insérez les roues sur le pied B du support de scie à onglet des deux côtés et sécurisez les roues en serrant le boulon de clé à mollette M8 x 16 (2 pièces) avec la rondelle 8 (2 pièces) depuis le sommet.

(3) Bras de pied

Insérez le bras de pied sur le port du pied B depuis le sommet et sécurisez-le en serrant le boulon de clé à mollette M8 x 16 (2 pièces) depuis l'arrière.

(4) Poignée

Insérez la poignée sur le support de scie à onglet depuis le côté du couvercle et sécurisez-la en serrant le boulon de clé à mollette M8 x 30 (4 pièces) depuis le côté du couvercle de rochet.

## Installation d'un modèle de scie à onglet spécifié sous le support de scie à onglet : (Fig. 2)

Placez une scie à onglet de manière à ce que l'orifice dans la base de la scie à onglet chevauche un orifice dans l'étiquette du support de scie à onglet en fonction des modèles applicables. Ces orifices sont fournis avec un écrou M8 (4 pièces). Sécurisez le support de scie à onglet avec le boulon hexagonal M8 x 50 (4 pièces).

LS1013, LS1016, LS1017, LS1018, LS1214, LS1212, LS1216, LS1030N, LS1040, LH1040, LS1220, LS1221, LS0714, MT230, M243, MLST100

## Installation d'un modèle de scie à onglet autre que les modèles ci-dessus sur le support de scie à onglet avec des pas entre les orifices de la base de la scie à onglet dans la largeur ou la longueur de la table de support de la scie à onglet. (Fig. 3)

Percez pour obtenir des orifices appropriés et les utiliser.

## Installation d'un modèle de scie à onglet autre que les modèles ci-dessus sur le support de scie à onglet avec des pas entre les orifices de la base de la scie à onglet supérieurs ou égaux à la largeur ou la longueur de la table de support de la scie à onglet. (Fig. 4)

Préparez deux plaques de bois ou matériau similaire, percez-les pour obtenir des orifices appropriés que vous utiliserez pour sécuriser ces plaques sur le support de scie à onglet. Percez ensuite les plaques pour les orifices destinés à s'adapter aux orifices d'une base de scie à onglet et sécurisez fermement la scie à onglet à l'aide de boulons et d'écrous.

## Comment utiliser le support de scie à onglet

### Installation : (Fig. 5)

1. Saisissez la poignée et placez votre pied sur le tube du pied A du support de scie à onglet.
2. Relâchez le levier de verrouillage avec la main gauche tout en pressant sur la poignée vers le bas.
3. Prenez la poignée à deux mains et tirez-la vers l'arrière avec votre poids.
4. Soulevez la poignée au niveau d'élevation souhaité de 1 à 5 en fonction de votre travail, en alignant la barre d'index sur les positions d'élevation indiquées sur l'étiquette.
5. Tournez le boulons de réglage de manière à ce que le support de scie à onglet soit stable.

### Pilage : (Fig. 6)

1. Placez votre pied sur le tube du pied A du support de scie à onglet.
2. Prenez la poignée à deux mains et tirez-la vers l'arrière avec votre poids.
3. Maintenez fermement la poignée et tirez le levier de changement avec un doigt tout en tenant.

6

4. Abaissez la poignée au niveau d'élevation souhaité de 1 à 5 en fonction de votre travail, en alignant la barre d'index sur les positions d'élevation indiquées sur l'étiquette.
5. Si vous l'abaissez plus que le niveau d'élevation 1, la poignée se verrouillera.
6. Il est possible de déplacer le support de scie à onglet comme indiqué sur la figure.

## Installation des bras d'extension (pour la butée de longueur répétitive et le rouleau) : (Fig. 7 et 8)

1. Déplacez le levier 40 à côté de la position de la scie à onglet dans la direction A de la flèche, tirez sur le bras d'extension jusqu'à ce que son extrémité atteigne la longueur répétitive ou la longueur de support et verrouillez-le en déplaçant le levier 40 dans la direction B de la flèche.
2. Tirez sur la broche 10-60, faites pivoter le pied pour le redresser. Assurez-vous que l'extrémité supérieure de la broche est verrouillée dans l'orifice du tube du pied.
3. Desserrez la vis de serrage M8 x 20 sur le pied dans le sens inverse des aiguilles d'une montre, tirez sur le tube de pied jusqu'à ce qu'il touche le sol et resserrez la vis de serrage M8 x 20 dans le sens inverse des aiguilles d'une montre sur le tube de pied.
4. Desserrez la vis de serrage M8 x 20 à côté de la butée pour la longueur répétitive ou le rouleau dans le sens inverse des aiguilles d'une montre, soulevez ou abaissez la butée (ou le rouleau) jusqu'à ce que le bord supérieur de la butée (ou le sommet du rouleau) atteigne le même niveau que la surface supérieure de la table de scie à onglet. Resserrez la vis de serrage M8 x 20 dans le sens des aiguilles d'une montre pour verrouiller la butée (ou le rouleau).

## Stockage du bras d'extension pour que la butée gagne des découpes répétitives et le rouleau : (Fig. 7 et 8)

1. Desserrez le levier 40, repoussez le tube de pied 28 et resserrez le levier.
2. Desserrez le levier 40 le plus proche de la butée (ou du rouleau), appuyez sur la butée vers le bas (ou le rouleau) et resserrez le levier.
3. Tirez sur la broche 10-60, faites pivoter le pied jusqu'à ce qu'il atteigne la position horizontale.
4. Desserrez le levier 40, repoussez le bras d'extension aussi loin que possible et resserrez fermement le levier pour verrouiller la barre d'extension.

## DEUTSCH

### Modelle:

LS1013, LS1016, LS1017, LS1018, LS1214, LS1212, LS1216, LS1030N, LS1040, LH1040, LS1220, LS1221, LS0714, MT230, M243, MLST100, BLST13  
Einschließlich der Modelle mit F, L und FL.

### Vorbereitung

Hinweis: Prüfen Sie den Inhalt des Pakets auf die folgenden Komponenten. Wenden Sie sich sofort an das Makita-Servicecenter, falls ein Teil des Pakets fehlt.

- Gestellbaugruppe für Gehrungssäge (1 Gerät)
- Sechskantschlüssel 6 (1 St.)
- Gabelschlüssel 13 (1 St.)
- Sechskantbolzen M8 x 16 (4 St.)
- Sechskantbolzen M8 x 30 (4 St.)
- Sechskantschraube M8 x 50 (4 St.)
- Unterlegscheibe 8 (4 St.)

- Rad 300 (2 St.)
- Unterlegscheibe 8 (2 St.)
- Fußhebel (1 St.)
- Griff (1 St.)
- Einstellschraube (2 St.)
- Spannmutter M12 (2 St.)

### Erklärung der Gesamtarstellung

- |                            |                               |                           |
|----------------------------|-------------------------------|---------------------------|
| 1. Rad 300                 | 8. Bein A                     | 15. Umschalthebel         |
| 2. Fußhebel                | 9. Sechskantbolzen M8 x 30    | 16. Stift 10-60           |
| 3. Griff                   | 10. Sechskantschraube M8 x 50 | 17. Anschlag              |
| 4. Einstellschraube        | 11. Sechskantmutter M8        | 18. Verhängungsarm        |
| 5. Sechskantbolzen M8 x 16 | 12. Loch                      | 19. Hebel 40              |
| 6. Unterlegscheibe 8       | 13. Holzplatte                | 20. Klemmschraube M8 x 20 |
| 7. Bein B                  | 14. Verriegelungshebel        | 21. Beinrohr 28           |

### Symbole

 ..... Lesen Sie die vorliegende Betriebsanleitung.

 ..... Maximal zulässige Last

### ACHTUNG:

- Lesen Sie die vorliegende Anleitung und die Betriebsanleitung des verwendeten Werkzeugs sorgfältig durch, bevor Sie die folgenden Schritte ausführen.
- Bevor Sie ein Werkzeug auf diesem Gestell befestigen, schalten Sie stets das Gerät aus und ziehen Sie den Stecker.
- Das Gestell muss auf einer stabilen und ebenen Oberfläche mithilfe der mitgelieferten Bolzen auf zwei der vier FüÙe angeschraubt werden.
- Verwenden Sie das Gestell ausschließlich mit dem in der Betriebsanleitung angegebenen Makita-Modell.
- Verwenden Sie ausschließlich den Griff, um beim Aus- und Einklappen des Gestells ein Einklemmen der Finger zu vermeiden.
- Betätigen Sie vor der Inbetriebnahme das Werkzeug mit Hilfe der Bolzen am Gestell.
- Verwenden Sie das Gestell nicht auf einer unebenen oder instabilen Oberfläche.
- Steigen, setzen oder stellen Sie sich nicht auf das Gestell.
- Achten Sie beim Aus- und Einklappen des Gestells darauf, dass Sie solange mit Ihrem Fuß auf das Rohr drücken, bis das Gestell einrastet.
- Lehnen Sie zur Aufbewahrung das Gestell niemals längs oder seitwärts gegen eine Wand oder Ähnliches.

- Ziehen Sie niemals am Arretierhebel, ohne den Griff dabei festzuhalten.

## Montage des Gestells für die Gehrungssäge (Abb. 1)

Bauen Sie die Teile für das Gestell der Gehrungssäge zusammen, da die Teile demontiert im Karton geliefert werden.

- (1) Einstellschraube  
Platzieren Sie das Gestell aufrecht, fügen Sie die Einstellschrauben (2 St.) von unten ein und sichern Sie diese Schrauben durch Festziehen der Mutterm. Drehen Sie zum Einstellen die Schrauben bis diese den Boden erreichen, sodass das Gestell stabil steht.
- (2) Rad 300 (2 St.)  
Stecken Sie die Räder auf Bein B an beiden Seiten des Gestells und sichern Sie die Räder durch Festziehen der Sechskantbolzen M8 x 16 (2 St.) mit den Unterlegscheiben 8 (2 St.) an der oberen Seite.
- (3) Fußhebel  
Stecken Sie den Fußhebel auf den Anschluss an Bein B von der oberen Seite und sichern Sie diesen durch Festziehen der Sechskantbolzen M8 x 16 (2 St.) an der Rückseite.
- (4) Griff  
Stecken Sie den Griff auf das Gestell von der Blendenseite auf und sichern Sie diesen durch Festziehen der Sechskantbolzen M8 x 30 (4 St.) an der Klinkerblendenseite.

7

## **Befestigen eines im Folgenden angegebenen Gehrungssägenmodells auf dem Gestell: (Abb. 2)**

Platzieren Sie die Gehrungssäge so, dass die Bohrung in der Basis der Gehrungssäge an der Bohrung im Etikett auf dem Gestellstück für das jeweilige Modell der Gehrungssäge ausgerichtet wird. Diese Löcher sind für die M8-Schrauben (4 St.). Sichern Sie das Gestell der Gehrungssäge mit den Sechskantschrauben M8 x 50 (4 St.)  
LS1013, LS1016, LS1017, LS1018, LS1214, LS1212, LS1216, LS1030N, LS1040, LH1040, LS1220, LS1221, LS0714, M1230, M243, ML-S100

### **Befestigen anderer**

**Gehrungssägenmodelle als die oben genannten auf dem Gestell mit Hilfe von Teilungen zwischen den Bohrung in der Gehrungssägenbasis innerhalb der Breite oder Länge des Gestellstückes: (Abb. 3)**  
Bohren Sie die entsprechenden Löcher.

### **Befestigen anderer**

**Gehrungssägenmodelle als die oben genannten auf dem Gestell mit Hilfe von Teilungen zwischen den Bohrung in der Gehrungssägenbasis gleich oder größer der Breite oder Länge des Gestellstückes: (Abb. 4)**

Bereiten Sie zwei Holzplatten oder ähnliches vor, bohren Sie die entsprechenden Löcher und sichern Sie diese Platten auf dem Gestell. Bohren Sie anschließend die Platten entsprechend den Löchern der Gehrungssägenbasis und sichern Sie die Gehrungssäge mit den Schrauben und Muttern.

## **So verwenden Sie das Gestell der Gehrungssäge**

### **Einrichten: (Abb. 5)**

1. Halten Sie den Griff fest und stellen Sie Ihren Fuß auf das Rohr am Bein A des Gestells.
2. Lösen Sie den Arretierhebel mit der linken Hand, während Sie den Griff nach unten drücken.
3. Halten Sie den Griff mit beiden Händen fest und ziehen Sie ihn mit Ihrem Gewicht nach hinten.
4. Ziehen Sie den Griff nach oben bis zu der von Ihnen gewünschten Höhenstufe 1 bis 5 entsprechend Ihrer Arbeit, indem Sie den Indexstich an der Höhenposition auf dem Etikett ausrichten.
5. Drehen Sie die Einstellschraube so, dass das Gestell stabil steht.

### **Einklappen: (Abb. 6)**

1. Stellen Sie Ihren Fuß auf das Rohr am Bein A des Gestells.
2. Halten Sie den Griff mit beiden Händen fest und ziehen Sie ihn mit Ihrem Gewicht nach hinten.
3. Halten Sie den Griff fest und ziehen Sie den Umschalthebel mit einem Finger, während Sie den Hebel festhalten.

4. Ziehen Sie den Griff nach unten bis zu der von Ihren gewünschten Höhenstufe 1 bis 5 entsprechend Ihrer Arbeit, indem Sie den Indexstich an der Höhenposition auf dem Etikett ausrichten.
5. Bei einem weiteren Absenken nach der Höhenposition 1 sperrt sich der Griff selbst.
6. Das Gestell kann auf den Rädern transportiert werden (siehe Abbildung).

### **Einrichten der Verlängerungsarme (für die jeweiligen Längsstopper und den Roller): (Abb. 7 und 8)**

1. Verschieben Sie den Hebel 40 in Richtung Seite der Gehrungssägenposition in Richtung A des Pfeils, ziehen Sie den Verlängerungsarm heraus, bis die Enden die jeweilige Länge erreichen und sichern Sie ihn, indem Sie den Hebel 40 in Richtung B des Pfeils schieben.
  2. Ziehen Sie den Stift 10-60, schwenken Sie das Bein so, dass es nach oben zeigt. Prüfen Sie, dass das obere Ende des Stifts in der Bohrung im Beinrohr gesichert ist.
  3. Lösen Sie die Klemmschraube M8 x 20 am Bein entgegen dem Uhrzeigersinn, ziehen Sie das Beinrohr heraus, bis es den Boden erreicht und ziehen Sie die Klemmschraube M8 x 20 am Beinrohr im Uhrzeigersinn fest.
  4. Lösen Sie die Klemmschraube M8 x 20 an der Seite des Anschlags für die jeweilige Länge oder des Rollers entgegen dem Uhrzeigersinn, heben oder senken Sie den Anschlag (oder den Roller) bis die oberste Kante des Anschlags (oder des Rollers) die gleiche Höhe erreicht wie die oberste Fläche des Gestells. Ziehen Sie die Klemmschraube M8 x 20 im Uhrzeigersinn fest, um den Anschlag (oder Roller) zu arretieren.
- ### **Lagern der Verlängerungsarme für beide Anschläge, um die jeweiligen Schnitte und Roller zu erreichen: (Abb. 7 und 8)**
1. Lösen Sie den Hebel 40, drücken Sie das Beinrohr 28 wieder zurück und ziehen Sie den Hebel wieder fest.
  2. Lösen Sie den Hebel 40 am nächsten Anschlag (oder Roller), drücken Sie den Anschlag (oder Roller) nach unten und ziehen Sie den Hebel wieder fest.
  3. Ziehen Sie den Stift 10-60, schwenken Sie das Bein, bis es die horizontale Position erreicht.
  4. Lösen Sie den Hebel 40, drücken Sie den Verlängerungsarm so weit wie möglich zurück und ziehen Sie den Hebel wieder fest, um den Verlängerungsarm zu arretieren.